

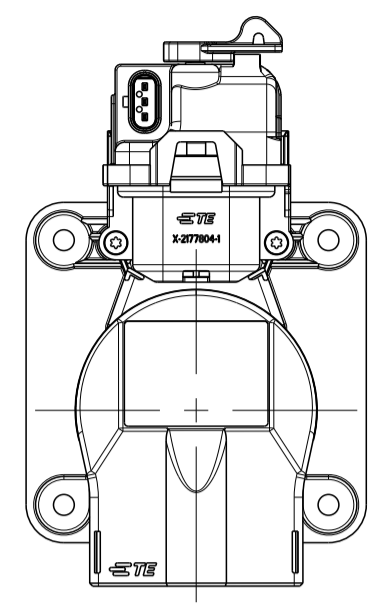
THE DRAWING SHOWS THE 2-DIMENSIONAL REFERENCE COMPONENT CONDITION OF THE ASSEMBLY TO IDENTIFY AND SPECIFY THE NECESSARY DIMENSIONS ONLY. THE DELIVERED PARTS MAY DEVIATE FROM THE DRAWING REGARDING THE ORIENTATION AND POSITION OF EACH COMPONENT (e.g. SLACK CABLE), SO FAR THE FUNCTIONALITY IS NOT CONCERNED.

DIE ZEICHNUNG ZEIGT DEN 2-DIMENSIONAL IDEALZUSTAND DES ZUSAMMENBAUTEILS BEZÜGLICH DER KOMPONENTEN ZUR IDENTIFIKATION UND SPEZIFIKATION DER NOTWENDIGEN DIMENSIONEN. HINSICHTLICH DER ORIENTIERUNG UND DER LAGE DER KOMPONENTEN (Z.B. BIEGESCHLAFES KABEL) KÖNNEN DIE GELIEFERTEN TEILE VON DER ZEICHNUNG ABWEICHEN, SOFERN DIE FUNKTIONALITÄT NICHT BEEINTRÄCHTIGT IST.

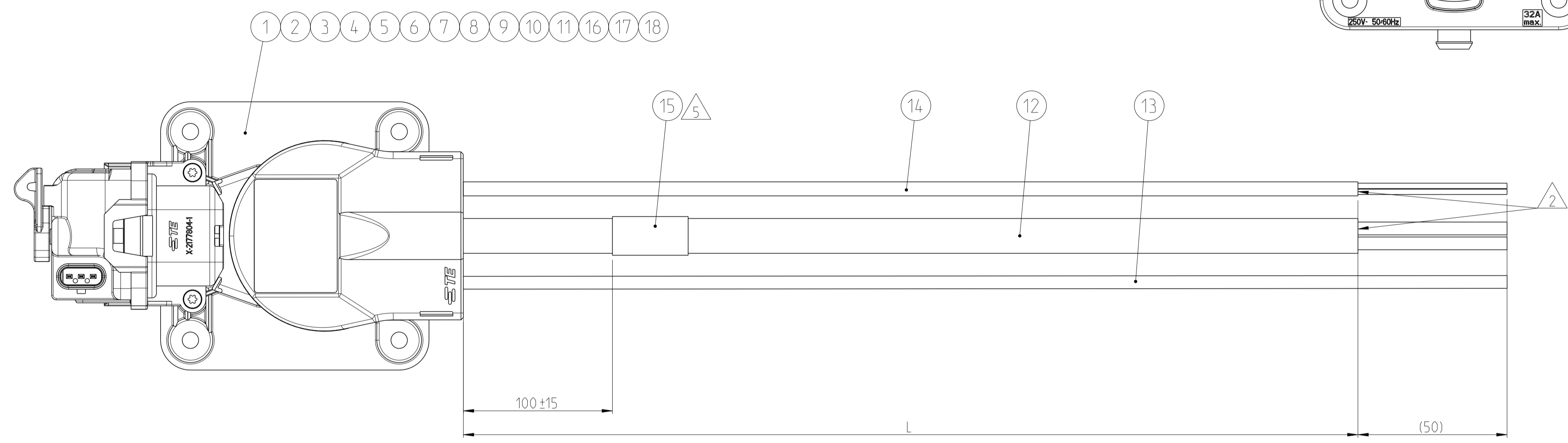
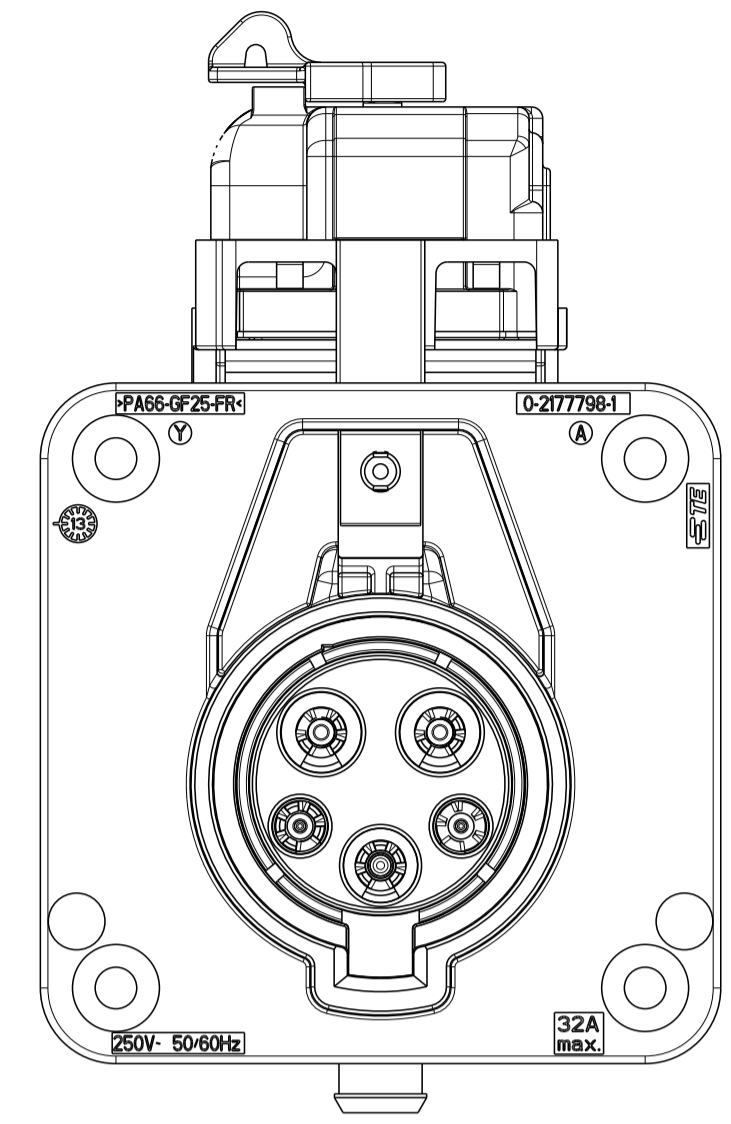
REVISIONS		ÄNDERUNGEN		
REV.	DATE	DESCRIPTION	BY	APPV
F	14 JUN 2016	NOTES UPDATED, COMPONENT REVISED	JM	JJ
G	27 NOV 2018	COMPONENT (CABLE, 2 x 0.75 mm ²) REVISED	JM	JJ

CABLE OUTLET POSITION 3

1:2



INTERFACE VIEW
Schnittstellen Ansicht



LENGTH SCHEDULE:
Laengentabelle:

TE PART NO.	REV.	LENGTH L (mm)	TOL.	CABLE OUTLET POSITION
2-2208876-1	G	1000	+30	Position 3
2-2208876-5	G	5000	+60	

WIRING SCHEDULE:
Belegungsplan:

CAVITY-NO.	IDENTIFICATION	WIRE COLOUR	WIRE SECTION
1	L1	RED	6mm ² (ITEM 12)
2	L2/N	BROWN	6mm ² (ITEM 12)
3	GROUND/EARTH	BROWN	6mm ² (ITEM 13)
4	CP	BROWN/WHITE	0.75mm ² (ITEM 14)
5	CS	WHITE	0.75mm ² (ITEM 14)

LABEL LEGEND:
Label Beschriftung:



TE PART NO., CURRENT REVISION
TE Teilenummer, aktuelle Revision

PRODUCTION DATE
Produktionsdatum

NOTES

- 1 PACKAGING ACCORDING SPECIFICATION V2208876.
- △ STRIPPED ONLY OUTER JACKET AND BRAID. ELECTRICAL TESTING IS ACCORDING APPLICATION SPECIFICATION.
- 3 APPLICATION SPECIFICATION: 114-94163-1 CHARGE INLET IEC 62196-2 TYPE 1.
- 4 CUTTING LENGTHS TO BE FIXED BY MANUFACTURING.
- △ 5 MANUFACTURING CODE: TE PART NO., CURRENT REV. LEVEL AND DATE CODE (DD.MM.YY). TO BE PRINTED ON LABEL (ITEM 15). LABEL TO BE APPLIED TO THE CABLE AFTER SUCCESSFUL ELECTRICAL TEST.

QTY	DESCRIPTION	ITEM NO.
1	RESISTOR, 2K7, 1%	18
2	CONTACT KIT, R5, INLET TYPE 1, PLATED	17
3	CAB TIE, CLIP, HELL, T18R-HR-N46	16
1	LABEL, HELL	15
1	CABLE, 2 x 0.75 mm ² , BLACK	14
1	CABLE, 6 mm ² , BROWN	13
1	CABLE 2 x 6.0 mm ² , BRAID	12
5	O-RING, 3 x 1.5	11
2	PIN DIA 1.5, CP/CS	10
1	PIN DIA 2.8, PE	9
2	PIN DIA 3.6, L/N, ASSY	8
3	SELF TAPPING SCREW	7
2	FAMILY SEAL, MIXED, Vers.1	6
1	INSULATION COVER, TE, COVER INLET	5
1	CABLE FIXATION, TE, COVER INLET	4
1	ACTUATOR, LOCKING UNIT, ASSY	3
1	2. LOCK, TE, IEC62196-2 TYPE 1	2
1	5 POS, MIXED, HSG, IEC62196-2 TYPE 1	1
-	WEIGHT OF ASSY NO. [g]	-

PRODUCT CHARACTERISTICS ACC. QMP EMEA_12 BESONDERE MERKMALE NACH QMP EMEA_12	TOLERANCING ISO 8015 TOLERIERUNG ISO 8015
DIESE ZEICHNUNG IST EIN KONTROLLIERTES DOKUMENT. BEMASSUNGEN UND TOLERANZEN GEMAESS GPS (ISO STANDARDS).	
THIS DRAWING IS A CONTROLLED DOCUMENT. DIMENSIONING AND TOLERANCING PER GPS (ISO STANDARDS)	
DIMENSIONS: MASSENHEITEN: mm	TOLERANCES UNLESS OTHERWISE SPECIFIED: ALLGEMEINTOLERANZEN
0 PLC ±	1 PLC ±
2 PLC ±	3 PLC ±
4 PLC ±	5 PLC ±
ANGLES/WINKEL	FINISH/OBERFLÄCHE/FARBE
MATERIAL	WEIGHT GEWICHT
-	-

2- -X AS SHOWN
wie dargestellt

ST TE Connectivity

NAME: HV, CHARGE INLET TYPE 1, HYB ASSY, 6 sqmm

SIZE: A1 CAGE CODE: 00779 DRAWING NO: 2208876 RESTRICTED TO NUR FÜR

SCALE: 1:1 SHEET 1 OF 1 REV G

Компания «Океан Электроники» предлагает заключение долгосрочных отношений при поставках импортных электронных компонентов на взаимовыгодных условиях!

Наши преимущества:

- Поставка оригинальных импортных электронных компонентов напрямую с производств Америки, Европы и Азии, а так же с крупнейших складов мира;
- Широкая линейка поставок активных и пассивных импортных электронных компонентов (более 30 млн. наименований);
- Поставка сложных, дефицитных, либо снятых с производства позиций;
- Оперативные сроки поставки под заказ (от 5 рабочих дней);
- Экспресс доставка в любую точку России;
- Помощь Конструкторского Отдела и консультации квалифицированных инженеров;
- Техническая поддержка проекта, помощь в подборе аналогов, поставка прототипов;
- Поставка электронных компонентов под контролем ВП;
- Система менеджмента качества сертифицирована по Международному стандарту ISO 9001;
- При необходимости вся продукция военного и аэрокосмического назначения проходит испытания и сертификацию в лаборатории (по согласованию с заказчиком);
- Поставка специализированных компонентов военного и аэрокосмического уровня качества (Xilinx, Altera, Analog Devices, Intersil, Interpoint, Microsemi, Actel, Aeroflex, Peregrine, VPT, Syfer, Eurofarad, Texas Instruments, MS Kennedy, Miteq, Cobham, E2V, MA-COM, Hittite, Mini-Circuits, General Dynamics и др.);

Компания «Океан Электроники» является официальным дистрибьютором и эксклюзивным представителем в России одного из крупнейших производителей разъемов военного и аэрокосмического назначения «JONHON», а так же официальным дистрибьютором и эксклюзивным представителем в России производителя высокотехнологичных и надежных решений для передачи СВЧ сигналов «FORSTAR».



JONHON

«JONHON» (основан в 1970 г.)

Разъемы специального, военного и аэрокосмического назначения:

(Применяются в военной, авиационной, аэрокосмической, морской, железнодорожной, горно- и нефтедобывающей отраслях промышленности)

«FORSTAR» (основан в 1998 г.)

ВЧ соединители, коаксиальные кабели,
кабельные сборки и микроволновые компоненты:

(Применяются в телекоммуникациях гражданского и специального назначения, в средствах связи, РЛС, а так же военной, авиационной и аэрокосмической отраслях промышленности).



Телефон: 8 (812) 309-75-97 (многоканальный)

Факс: 8 (812) 320-03-32

Электронная почта: ocean@oceanchips.ru

Web: <http://oceanchips.ru/>

Адрес: 198099, г. Санкт-Петербург, ул. Калинина, д. 2, корп. 4, лит. А