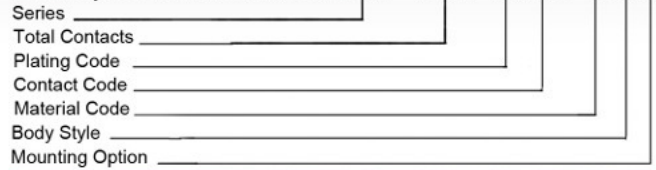




SERIES 637/638



Example Part Number 637 - 015 - 2 30 - 0 4 7



FEATURES

High profile available in machine contacts.
(15- and 26-pin contacts only)

.090" (2.29mm) contact spacing x .078" (1.98mm)
row spacing

Plug and receptacle in 15-, 26-, 44-, 62- and 78- pin
contact sizes

Pin and socket contact mating design with PC tail
termination

Metal shell provides EMI/RFI shielding, Plug shell indents
provide grounding and additional mating retention

Grounding features include two-prong boardlock for
exceptional retention to PC Board

Mounting options for panel mount or connector mating
include through-hole, threaded inserts boardlocks and
removeable or fixed threaded standoffs

D-shaped connector mating outline provides polarization
design based on requirements of MIL-C-24308,
EIA RS-232, and RS-449

SPECIFICATIONS

Insulator Material: Thermoplastic polyester, UL 94V-0;
chemical resistant; colour - black

Ferrite Specifications: Attenuation - 20dB MIN @ 30Mhz
30dB MIN @ 50Mhz and 50dB MIN @ 100 Mhz

Contact Material: Plug- brass; receptacle contacts
phosphor bronze

Contact Plating: Gold over nickel for the mating area,
tin plating on contact tails

Shell Material: Nickel plated steel, (tin optional)

Current Rating: 5 amperes

Contact Resistance: 10 milliohms maximum

Dielectric Withstanding Voltage: 1000 V AC rms at sea level

Insulation Resistance: 5000 megohms minimum

Operating Temperature: -55 to + 105 degrees C

Engagement and Separation Force: 1 to 10 oz
(0.28 to 2.78 N) per contact position

Series	
637	Plug
638	Receptacle

Total Contacts	015, 026, 044, 062, 078
-----------------------	-------------------------

Plating Code	
2	Gold Flash (Class 3)
3	15u" (0.38um) (Class 2)
6	30u" (0.76um) (Class 1)

Contact Code	Description
30	Low Profile PC tails, .157" (4.00mm)
31	High Profile PC tails, .169" (4.30mm)
22/32	Solder Cup

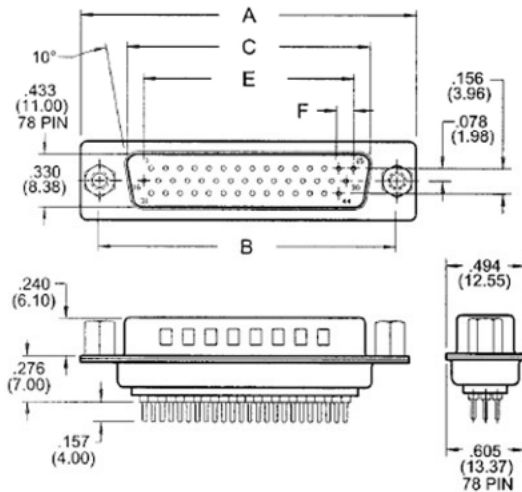
Material Code	
0	Indicates Generic Internal Use Code

Body Style	Description
4	Metal covered .276" (7.00mm) low profile
5	Metal covered .472" (12.00mm) high profile (15-26-pin)

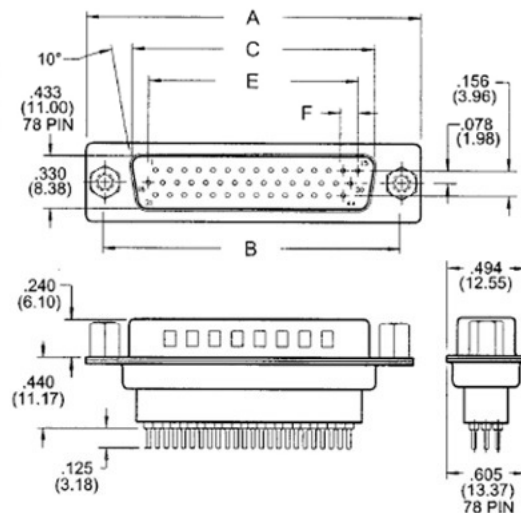
Mounting Option	
1	.125" (3.18mm) dia. through-hole
2	#4-40 UNC threaded inserts
3	#4-40 UNC threaded standoffs
6	#4-40 UNC threaded insert w/ boardlocks
7	#4-40 UNC threaded standoff w/ boardlocks
8	#4-40 UNC threaded fixed standoffs

PLUG 637 SERIES

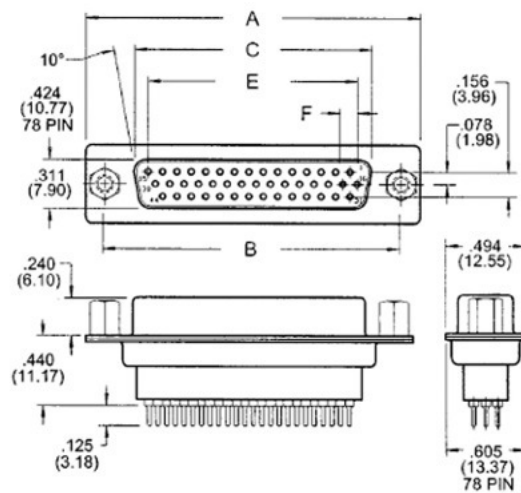
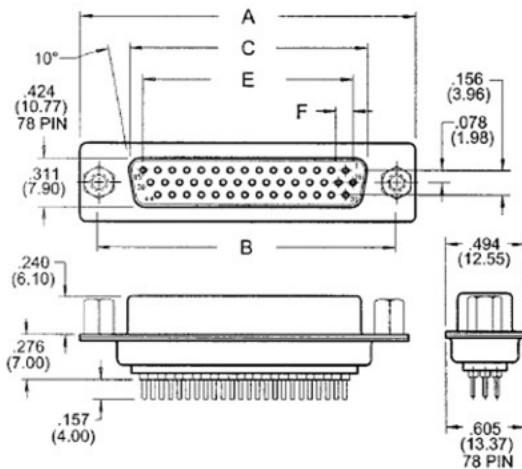
LOW PROFILE



HIGH PROFILE



RECEPTACLE 638 SERIES



NUMBER OF CONTACTS	A		B		C PLUG		C RECEPTACLE		E		F	
	Inch	(mm)	Inch	(mm)	Inch	(mm)	Inch	(mm)	Inch	(mm)	Inch	(mm)
15	1.214	(30.84)	.984	(24.99)	.667	(16.92)	.640	(16.26)	.405	(10.29)	.090	(2.29)
26	1.545	(39.24)	1.312	(33.32)	.994	(25.25)	.967	(24.56)	.765	(19.43)	.090	(2.29)
44	2.088	(53.04)	1.852	(47.04)	1.534	(38.96)	1.508	(38.30)	1.305	(33.15)	.090	(2.29)
62	2.730	(69.34)	2.500	(63.50)	2.182	(55.42)	2.156	(54.76)	1.947	(49.45)	.095	(2.41)
78	2.635	(66.93)	2.406	(61.11)	2.090	(53.08)	2.064	(52.43)	1.805	(45.85)	.095	(2.41)

Компания «Океан Электроники» предлагает заключение долгосрочных отношений при поставках импортных электронных компонентов на взаимовыгодных условиях!

Наши преимущества:

- Поставка оригинальных импортных электронных компонентов напрямую с производств Америки, Европы и Азии, а так же с крупнейших складов мира;
- Широкая линейка поставок активных и пассивных импортных электронных компонентов (более 30 млн. наименований);
- Поставка сложных, дефицитных, либо снятых с производства позиций;
- Оперативные сроки поставки под заказ (от 5 рабочих дней);
- Экспресс доставка в любую точку России;
- Помощь Конструкторского Отдела и консультации квалифицированных инженеров;
- Техническая поддержка проекта, помощь в подборе аналогов, поставка прототипов;
- Поставка электронных компонентов под контролем ВП;
- Система менеджмента качества сертифицирована по Международному стандарту ISO 9001;
- При необходимости вся продукция военного и аэрокосмического назначения проходит испытания и сертификацию в лаборатории (по согласованию с заказчиком);
- Поставка специализированных компонентов военного и аэрокосмического уровня качества (Xilinx, Altera, Analog Devices, Intersil, Interpoint, Microsemi, Actel, Aeroflex, Peregrine, VPT, Syfer, Eurofarad, Texas Instruments, MS Kennedy, Miteq, Cobham, E2V, MA-COM, Hittite, Mini-Circuits, General Dynamics и др.);

Компания «Океан Электроники» является официальным дистрибьютором и эксклюзивным представителем в России одного из крупнейших производителей разъемов военного и аэрокосмического назначения «JONHON», а так же официальным дистрибьютором и эксклюзивным представителем в России производителя высокотехнологичных и надежных решений для передачи СВЧ сигналов «FORSTAR».



JONHON

«JONHON» (основан в 1970 г.)

Разъемы специального, военного и аэрокосмического назначения:

(Применяются в военной, авиационной, аэрокосмической, морской, железнодорожной, горно- и нефтедобывающей отраслях промышленности)

«FORSTAR» (основан в 1998 г.)

ВЧ соединители, коаксиальные кабели,
кабельные сборки и микроволновые компоненты:

(Применяются в телекоммуникациях гражданского и специального назначения, в средствах связи, РЛС, а так же военной, авиационной и аэрокосмической отраслях промышленности).



Телефон: 8 (812) 309-75-97 (многоканальный)

Факс: 8 (812) 320-03-32

Электронная почта: ocean@oceanchips.ru

Web: <http://oceanchips.ru/>

Адрес: 198099, г. Санкт-Петербург, ул. Калинина, д. 2, корп. 4, лит. А