

4

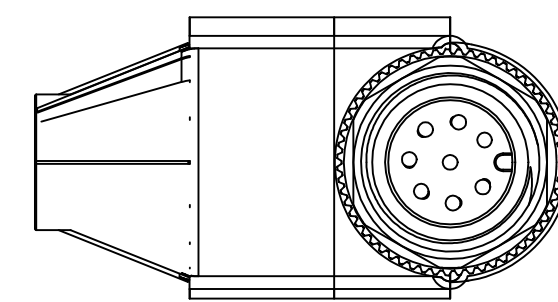
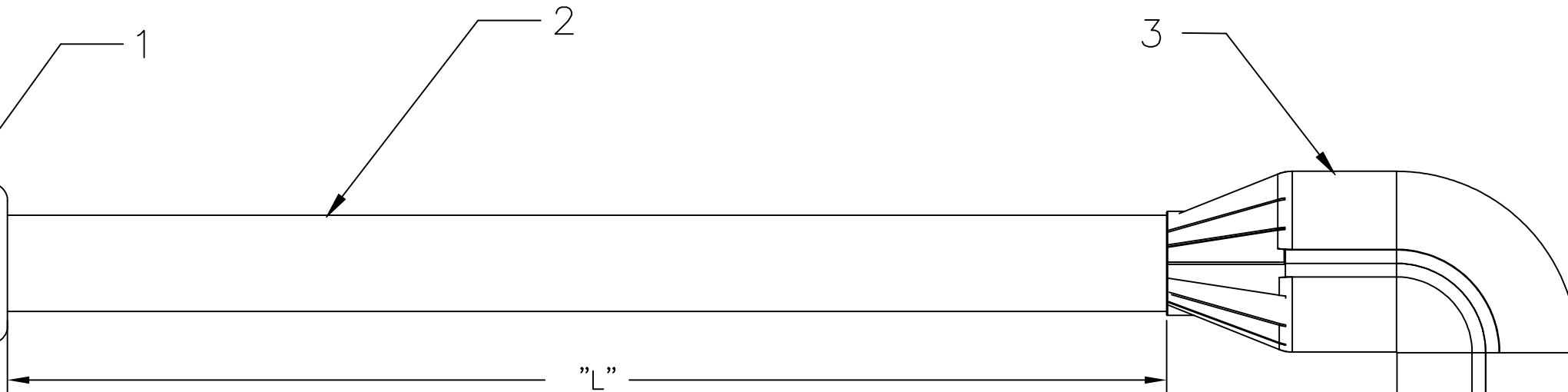
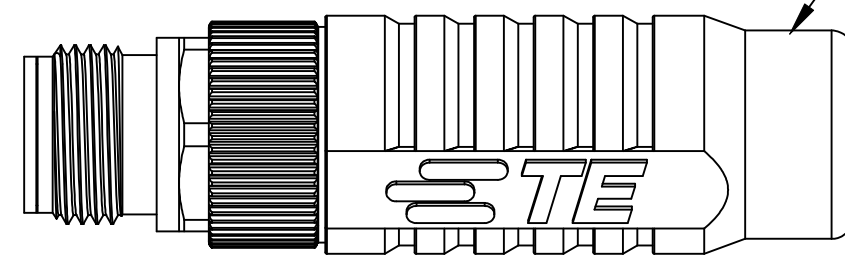
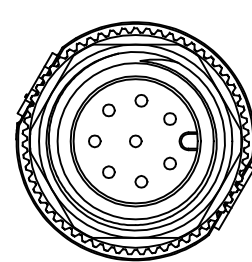
3

2

1

THIS DRAWING IS UNPUBLISHED.		RELEASED FOR PUBLICATION	
© COPYRIGHT - TE Connectivity		ALL RIGHTS RESERVED.	
PROJECT	PRJ-14-00004825		
PART NO.	X-2322423-X		
DESCRIPTION	M12 A-8 CODE CABLE ASSY. (PLUG-PLUG) CAT 7		
CUSTOMER	GENERAL MARKET		

REVISIONS					
P	LTR	DESCRIPTION	DATE	DWN	APVD
	A1	REVISED PER ECR-18-000357	09JAN2018	GK	SE

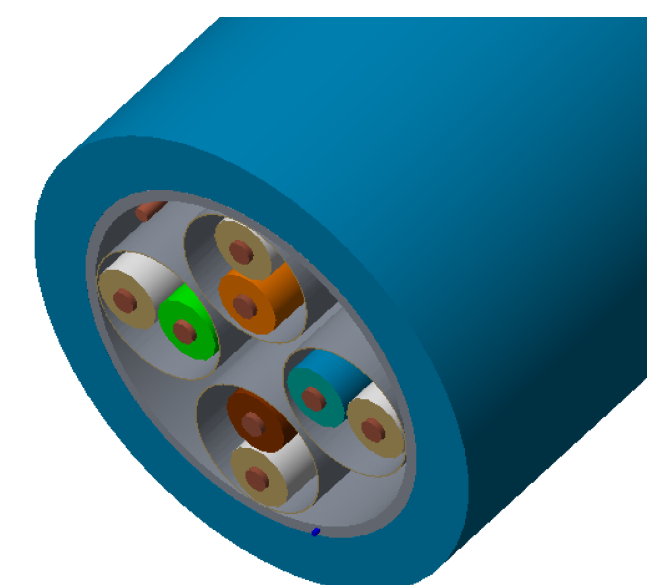


WIRING TABLE				
PIN		568-B WIRING		PIN
1		WHITE ORANGE		1
2		ORANGE		2
3		WHITE GREEN		3
4		BLUE		4
5		GREEN		5
6		WHITE BLUE		6
7		WHITE BROWN		7
8		BROWN		8
0				0

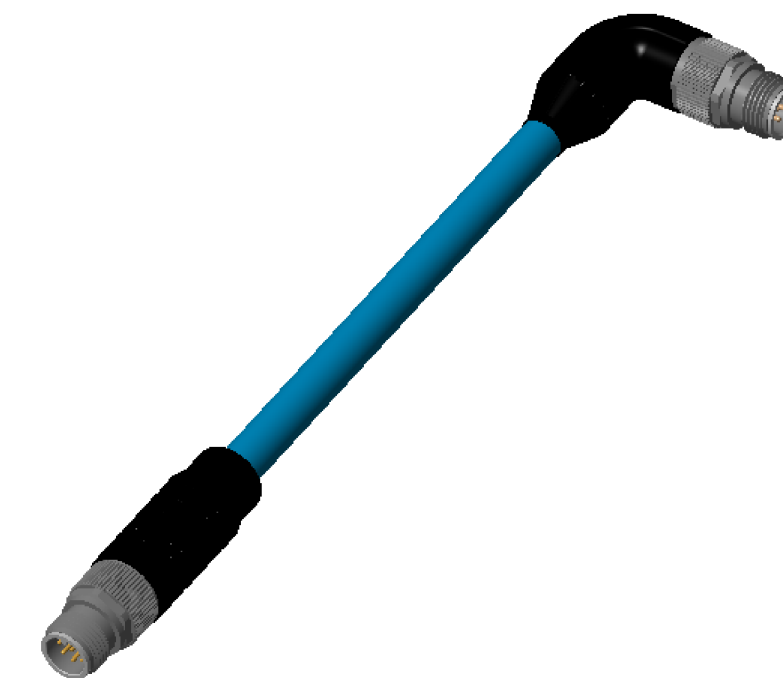
M12 A-CODE CABLE ASSEMBLY
(STRAIGHT AND RIGHT ANGLED CONNECTOR)

SECTION A-A

SL.NO	CODE	ASSY. PART NO.	M12 CONNECTOR 1 PART NO.	M12 CONNECTOR 2 PART NO.	DESCRIPTION	CABLE TYPE	CABLE PART NO.	CABLE LENGTH "L" IN "m"	NO. OF POSITIONS
1	A8-CODE	2322423-1	1-2823449-6 (STRAIGHT)	1-2823587-3 (RIGHT ANGLE)	M12 A-8-M CABLE ASSY. (PLUG-PLUG) 1M CABLE	TE CAT 7 CABLE	2297799-1	1.0	8
2	A8-CODE	2322423-2			M12 A-8-M CABLE ASSY. (PLUG-PLUG) 1.5M CABLE			1.5	8
3	A8-CODE	2322423-3			M12 A-8-M CABLE ASSY. (PLUG-PLUG) 2M CABLE			2.0	8
4	A8-CODE	2322423-4			M12 A-8-M CABLE ASSY. (PLUG-PLUG) 2.5M CABLE			2.5	8
5	A8-CODE	2322423-5			M12 A-8-M CABLE ASSY. (PLUG-PLUG) 3M CABLE			3.0	8
6	A8-CODE	2322423-6			M12 A-8-M CABLE ASSY. (PLUG-PLUG) 3.5M CABLE			3.5	8
7	A8-CODE	2322423-7			M12 A-8-M CABLE ASSY. (PLUG-PLUG) 4M CABLE			4.0	8
8	A8-CODE	2322423-8			M12 A-8-M CABLE ASSY. (PLUG-PLUG) 4.5M CABLE			4.5	8
9	A8-CODE	2322423-9			M12 A-8-M CABLE ASSY. (PLUG-PLUG) 5M CABLE			5.0	8
10	A8-CODE	1-2322423-0			M12 A-8-M CABLE ASSY. (PLUG-PLUG) 5.5M CABLE			5.5	8
11	A8-CODE	1-2322423-1			M12 A-8-M CABLE ASSY. (PLUG-PLUG) 6M CABLE			6.0	8
12	A8-CODE	1-2322423-2			M12 A-8-M CABLE ASSY. (PLUG-PLUG) 6.5M CABLE			6.5	8
13	A8-CODE	1-2322423-3			M12 A-8-M CABLE ASSY. (PLUG-PLUG) 7M CABLE			7.0	8
14	A8-CODE	1-2322423-4			M12 A-8-M CABLE ASSY. (PLUG-PLUG) 7.5M CABLE			7.5	8
15	A8-CODE	1-2322423-5			M12 A-8-M CABLE ASSY. (PLUG-PLUG) 8M CABLE			8.0	8
16	A8-CODE	1-2322423-6			M12 A-8-M CABLE ASSY. (PLUG-PLUG) 8.5M CABLE			8.5	8
17	A8-CODE	1-2322423-7			M12 A-8-M CABLE ASSY. (PLUG-PLUG) 9M CABLE			9.0	8
18	A8-CODE	1-2322423-8			M12 A-8-M CABLE ASSY. (PLUG-PLUG) 9.5M CABLE			9.5	8
19	A8-CODE	1-2322423-9			M12 A-8-M CABLE ASSY. (PLUG-PLUG) 10M CABLE			10.0	8
20	A8-CODE	2-2322423-0			M12 A-8-M CABLE ASSY. (PLUG-PLUG) 10.5M CABLE			10.5	8
21	A8-CODE	2-2322423-1			M12 A-8-M CABLE ASSY. (PLUG-PLUG) 11M CABLE			11.0	8
22	A8-CODE	2-2322423-2			M12 A-8-M CABLE ASSY. (PLUG-PLUG) 11.5M CABLE			11.5	8
23	A8-CODE	2-2322423-3			M12 A-8-M CABLE ASSY. (PLUG-PLUG) 12M CABLE			12.0	8
24	A8-CODE	2-2322423-4			M12 A-8-M CABLE ASSY. (PLUG-PLUG) 12.5M CABLE			12.5	8
25	A8-CODE	2-2322423-5			M12 A-8-M CABLE ASSY. (PLUG-PLUG) 13M CABLE			13.0	8
26	A8-CODE	2-2322423-6			M12 A-8-M CABLE ASSY. (PLUG-PLUG) 13.5M CABLE			13.5	8
27	A8-CODE	2-2322423-7			M12 A-8-M CABLE ASSY. (PLUG-PLUG) 14M CABLE			14.0	8
28	A8-CODE	2-2322423-8			M12 A-8-M CABLE ASSY. (PLUG-PLUG) 14.5M CABLE			14.5	8
29	A8-CODE	2-2322423-9			M12 A-8-M CABLE ASSY. (PLUG-PLUG) 15M CABLE			15.0	8
30	A8-CODE	3-2322423-0			M12 A-8-M CABLE ASSY. (PLUG-PLUG) 15.5M CABLE			15.5	8
31	A8-CODE	3-2322423-1			M12 A-8-M CABLE ASSY. (PLUG-PLUG) 16M CABLE			16.0	8
32	A8-CODE	3-2322423-2			M12 A-8-M CABLE ASSY. (PLUG-PLUG) 16.5M CABLE			16.5	8
33	A8-CODE	3-2322423-3			M12 A-8-M CABLE ASSY. (PLUG-PLUG) 17M CABLE			17.0	8
34	A8-CODE	3-2322423-4			M12 A-8-M CABLE ASSY. (PLUG-PLUG) 17.5M CABLE			17.5	8
35	A8-CODE	3-2322423-5			M12 A-8-M CABLE ASSY. (PLUG-PLUG) 18M CABLE			18.0	8
36	A8-CODE	3-2322423-6			M12 A-8-M CABLE ASSY. (PLUG-PLUG) 18.5M CABLE			18.5	8
37	A8-CODE	3-2322423-7			M12 A-8-M CABLE ASSY. (PLUG-PLUG) 19M CABLE			19.0	8
38	A8-CODE	3-2322423-8			M12 A-8-M CABLE ASSY. (PLUG-PLUG) 19.5M CABLE			19.5	8
39	A8-CODE	3-2322423-9			M12 A-8-M CABLE ASSY. (PLUG-PLUG) 20M CABLE			20.0	8



SECTIONAL PICTORIAL VIEW OF THE CABLE



PICTORIAL VIEW

SL.NO.	PART NO.	DESCRIPTION	QTY
1	1-2823449-6	M12 A-8 CODED MALE CONNECTOR	1
2	2297799-1	TE CAT 7 CABLE (COLOR: BLUE)	METER (REF. TABLE)
3	1-2823587-3	M12 A-8 CODED MALE 90° CONNECTOR	1

THIS DRAWING IS A CONTROLLED DOCUMENT.

DIMENSIONS: mm	TOLERANCES UNLESS OTHERWISE SPECIFIED:	DWN: GOPALAKRISHNA HV 12JUL2017	CHK: GOPALAKRISHNA HV 12JUL2017	APVD: E. STELLINGA 12JUL2017	NAME: M12 A-8-M CODE CABLE ASSEMBLY CAT 7 (PLUG-PLUG)
	0 PLC ± - 1 PLC ± - 2 PLC ± - 3 PLC ± - 4 PLC ± - ANGLES ± -	PRODUCT SPEC	APPLICATION SPEC	WEIGHT	SIZE: A2 CAGE CODE: 00779 DRAWING NO: 2322423 RESTRICTED TO: -
MATERIAL: -	FINISH: -	CUSTOMER DRAWING		SCALE: NTS	SHEET: 1 OF 1 REV: A1

2322423

Компания «Океан Электроники» предлагает заключение долгосрочных отношений при поставках импортных электронных компонентов на взаимовыгодных условиях!

Наши преимущества:

- Поставка оригинальных импортных электронных компонентов напрямую с производств Америки, Европы и Азии, а так же с крупнейших складов мира;
- Широкая линейка поставок активных и пассивных импортных электронных компонентов (более 30 млн. наименований);
- Поставка сложных, дефицитных, либо снятых с производства позиций;
- Оперативные сроки поставки под заказ (от 5 рабочих дней);
- Экспресс доставка в любую точку России;
- Помощь Конструкторского Отдела и консультации квалифицированных инженеров;
- Техническая поддержка проекта, помощь в подборе аналогов, поставка прототипов;
- Поставка электронных компонентов под контролем ВП;
- Система менеджмента качества сертифицирована по Международному стандарту ISO 9001;
- При необходимости вся продукция военного и аэрокосмического назначения проходит испытания и сертификацию в лаборатории (по согласованию с заказчиком);
- Поставка специализированных компонентов военного и аэрокосмического уровня качества (Xilinx, Altera, Analog Devices, Intersil, Interpoint, Microsemi, Actel, Aeroflex, Peregrine, VPT, Syfer, Eurofarad, Texas Instruments, MS Kennedy, Miteq, Cobham, E2V, MA-COM, Hittite, Mini-Circuits, General Dynamics и др.);

Компания «Океан Электроники» является официальным дистрибьютором и эксклюзивным представителем в России одного из крупнейших производителей разъемов военного и аэрокосмического назначения «JONHON», а так же официальным дистрибьютором и эксклюзивным представителем в России производителя высокотехнологичных и надежных решений для передачи СВЧ сигналов «FORSTAR».



JONHON

«JONHON» (основан в 1970 г.)

Разъемы специального, военного и аэрокосмического назначения:

(Применяются в военной, авиационной, аэрокосмической, морской, железнодорожной, горно- и нефтедобывающей отраслях промышленности)

«FORSTAR» (основан в 1998 г.)

ВЧ соединители, коаксиальные кабели,
кабельные сборки и микроволновые компоненты:

(Применяются в телекоммуникациях гражданского и специального назначения, в средствах связи, РЛС, а так же военной, авиационной и аэрокосмической отраслях промышленности).



Телефон: 8 (812) 309-75-97 (многоканальный)

Факс: 8 (812) 320-03-32

Электронная почта: ocean@oceanchips.ru

Web: <http://oceanchips.ru/>

Адрес: 198099, г. Санкт-Петербург, ул. Калинина, д. 2, корп. 4, лит. А