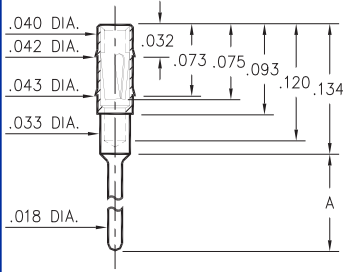




PIN RECEPTACLES
 for .015" - .020" diameter pins (#11 contact)
 and .015" - .022" diameter pins (#05 & #21 contacts)
 (see specific contact range on page 217)



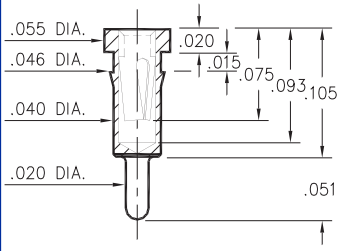
0489



Basic Part Number	Length A
0489-0	.102
0489-1	.199
0489-2	.299

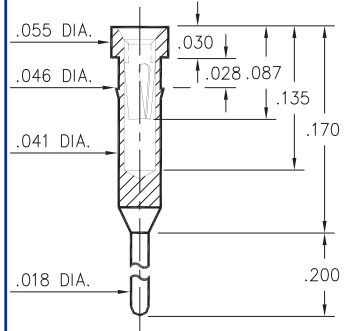
0489-X-15-XX-11-XX-04-0
 Press-fit in .041 mounting hole.

0463



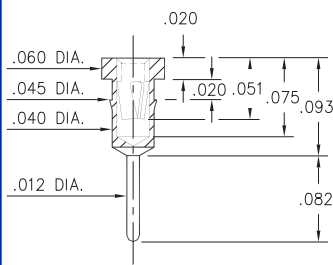
0463-0-15-XX-21-XX-04-0
 Press-fit in .043 mounting hole.
 shell is Phos. Br. Alloy 544 (B2)

0466



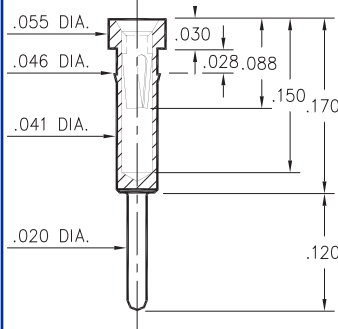
0466-0-15-XX-21-XX-04-0
 Press-fit in .043 mounting hole.
 shell is Phos. Br. Alloy 544 (B2)

7491



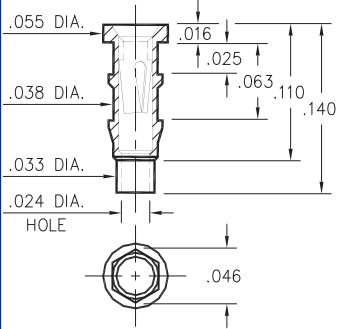
7491-0-15-XX-X1-XX-04-0
 Press-fit in .042 mounting hole

0462



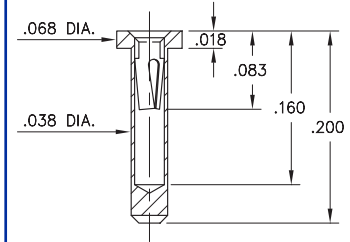
0462-0-15-XX-X1-XX-04-0
 Press-fit in .043 mounting hole

0560



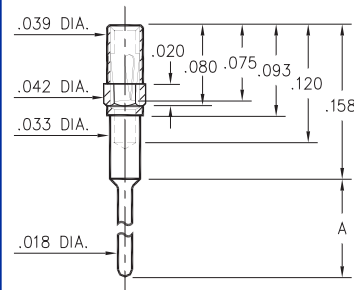
0560-0-15-XX-11-XX-10-0
 Hex press-fit in .043 plated thru hole

5552



5552-0-15-XX-05-XX-10-0
 Solder mount in .040 min. mounting hole

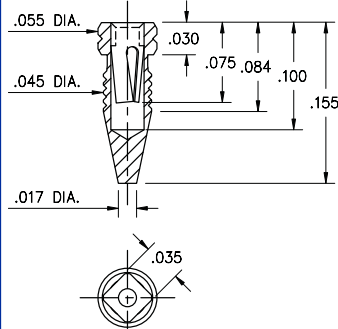
4890



Basic Part Number	Length A
4890-0	.102
4890-1	.199
4890-2	.299

4890-X-15-XX-11-XX-04-0
 Octagonal press-fit in .041 mounting hole.

4994



4994-0-15-15-11-27-10-0
 Compliant press-fit in .041 - .044 Dia. mounting hole

SPECIFICATIONS

SHELL MATERIAL:
 Brass Alloy 360, 1/2 Hard

CONTACT MATERIAL:
 Beryllium Copper Alloy 172, HT

DIMENSION IN INCHES
TOLERANCES ON:
 LENGTHS: ±.005
 DIAMETERS: ±.002
 ANGLES: ± 2°

ORDER CODE: XXXX - X - 1X - XX - XX - XX - XX - 0

BASIC PART #

SPECIFY SHELL FINISH:
 01 200µ" TIN/LEAD OVER NICKEL
 ◇ 80 200µ" TIN OVER NICKEL (RoHS)
 ◇ 15 10µ" GOLD OVER NICKEL (RoHS)

SPECIFY CONTACT FINISH:
 02 100µ" TIN/LEAD OVER NICKEL
 ◇ 84 100µ" TIN OVER NICKEL (RoHS)
 ◇ 27 30µ" GOLD OVER NICKEL (RoHS)



SELECT CONTACT

#05, #11 or #21 CONTACT (DATA ON PAGE 217)

Компания «Океан Электроники» предлагает заключение долгосрочных отношений при поставках импортных электронных компонентов на взаимовыгодных условиях!

Наши преимущества:

- Поставка оригинальных импортных электронных компонентов напрямую с производств Америки, Европы и Азии, а так же с крупнейших складов мира;
- Широкая линейка поставок активных и пассивных импортных электронных компонентов (более 30 млн. наименований);
- Поставка сложных, дефицитных, либо снятых с производства позиций;
- Оперативные сроки поставки под заказ (от 5 рабочих дней);
- Экспресс доставка в любую точку России;
- Помощь Конструкторского Отдела и консультации квалифицированных инженеров;
- Техническая поддержка проекта, помощь в подборе аналогов, поставка прототипов;
- Поставка электронных компонентов под контролем ВП;
- Система менеджмента качества сертифицирована по Международному стандарту ISO 9001;
- При необходимости вся продукция военного и аэрокосмического назначения проходит испытания и сертификацию в лаборатории (по согласованию с заказчиком);
- Поставка специализированных компонентов военного и аэрокосмического уровня качества (Xilinx, Altera, Analog Devices, Intersil, Interpoint, Microsemi, Actel, Aeroflex, Peregrine, VPT, Syfer, Eurofarad, Texas Instruments, MS Kennedy, Miteq, Cobham, E2V, MA-COM, Hittite, Mini-Circuits, General Dynamics и др.);

Компания «Океан Электроники» является официальным дистрибьютором и эксклюзивным представителем в России одного из крупнейших производителей разъемов военного и аэрокосмического назначения «JONHON», а так же официальным дистрибьютором и эксклюзивным представителем в России производителя высокотехнологичных и надежных решений для передачи СВЧ сигналов «FORSTAR».



JONHON

«JONHON» (основан в 1970 г.)

Разъемы специального, военного и аэрокосмического назначения:

(Применяются в военной, авиационной, аэрокосмической, морской, железнодорожной, горно- и нефтедобывающей отраслях промышленности)

«FORSTAR» (основан в 1998 г.)

ВЧ соединители, коаксиальные кабели, кабельные сборки и микроволновые компоненты:

(Применяются в телекоммуникациях гражданского и специального назначения, в средствах связи, РЛС, а так же военной, авиационной и аэрокосмической отраслях промышленности).



Телефон: 8 (812) 309-75-97 (многоканальный)

Факс: 8 (812) 320-03-32

Электронная почта: ocean@oceanchips.ru

Web: <http://oceanchips.ru/>

Адрес: 198099, г. Санкт-Петербург, ул. Калинина, д. 2, корп. 4, лит. А