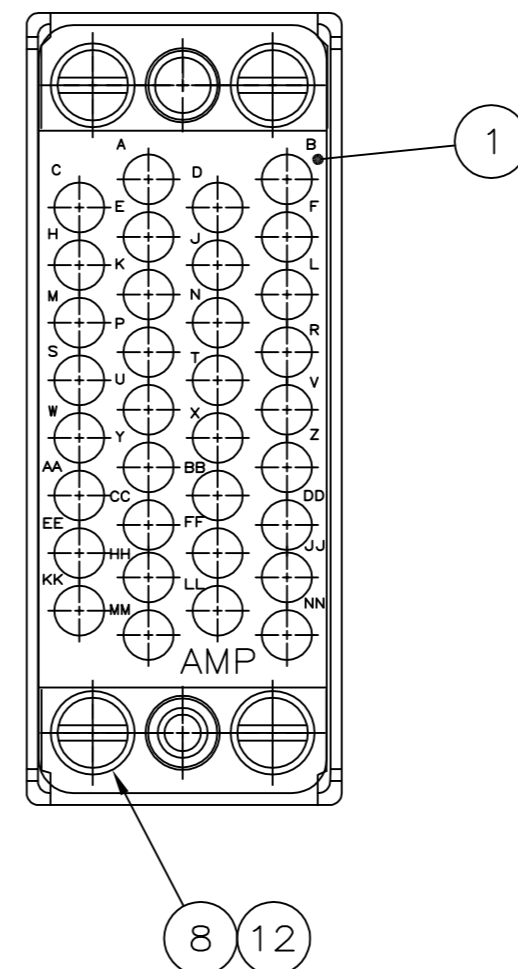
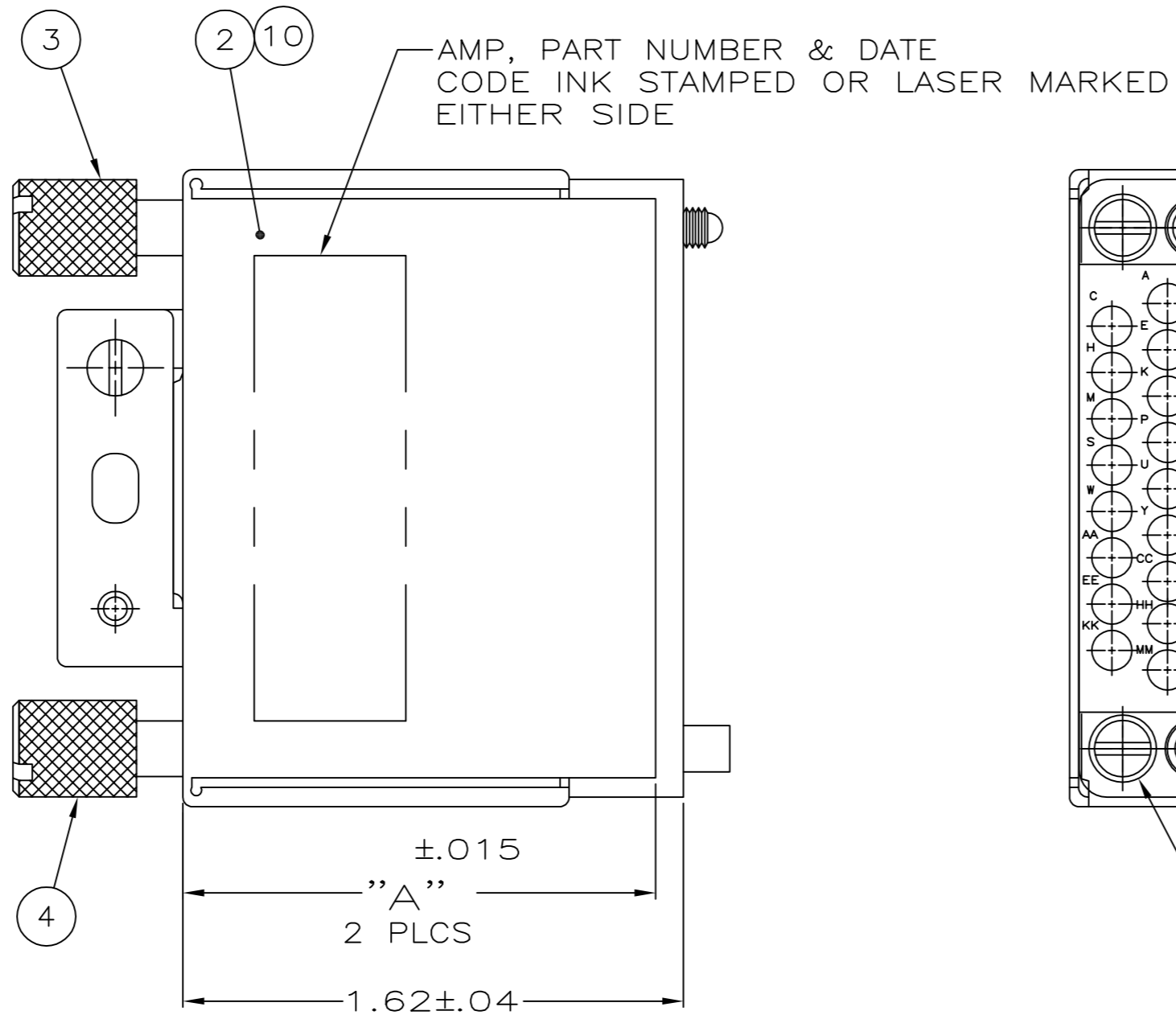
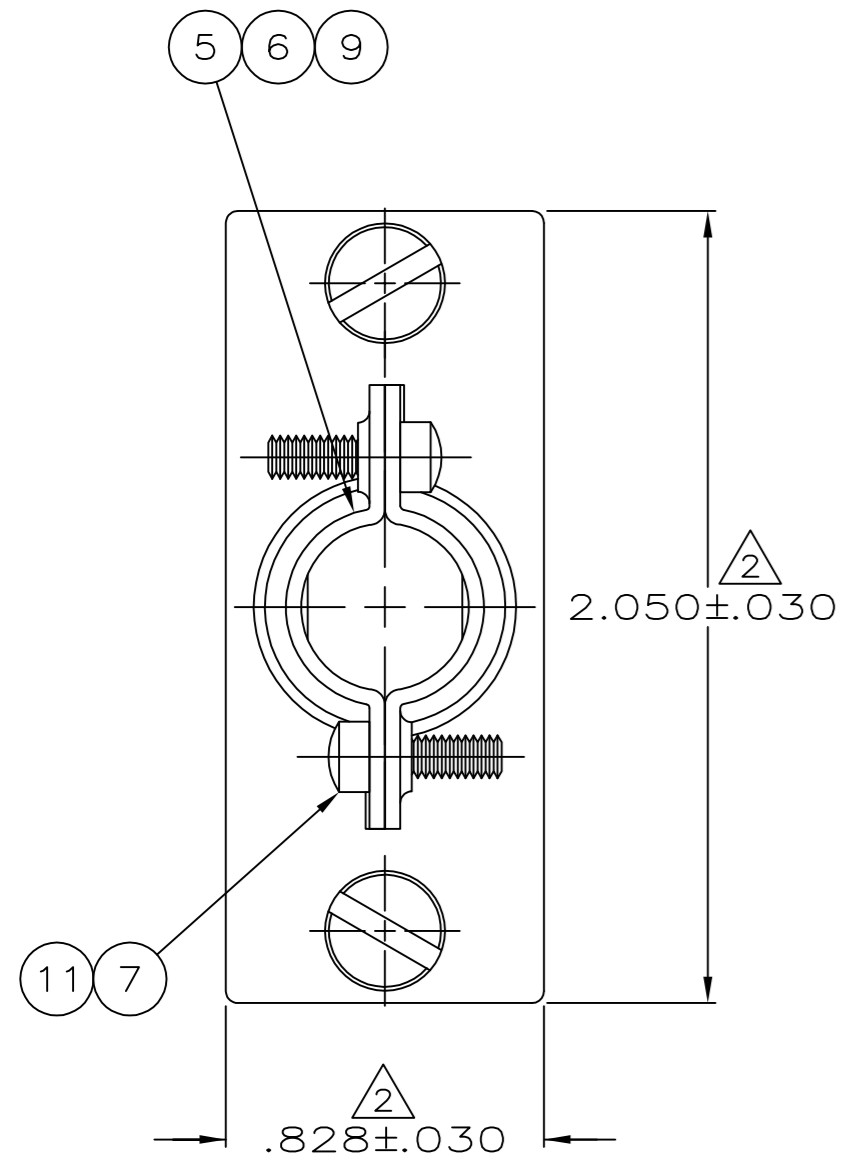


THIS DRAWING IS UNPUBLISHED. RELEASED FOR PUBLICATION
 © COPYRIGHT - By - ALL RIGHTS RESERVED.

REVISIONS					
P	LTR	DESCRIPTION	DATE	DWN	APVD
	F5	REVISED PER ECO-16-004000	28SEP2016	NK	MZ
	G	REVISED PER ECR-17-002064	28FEB2017	RS	MZ
	H	REVISED PER ECO-17-009474	29JUN2017	RS	MZ

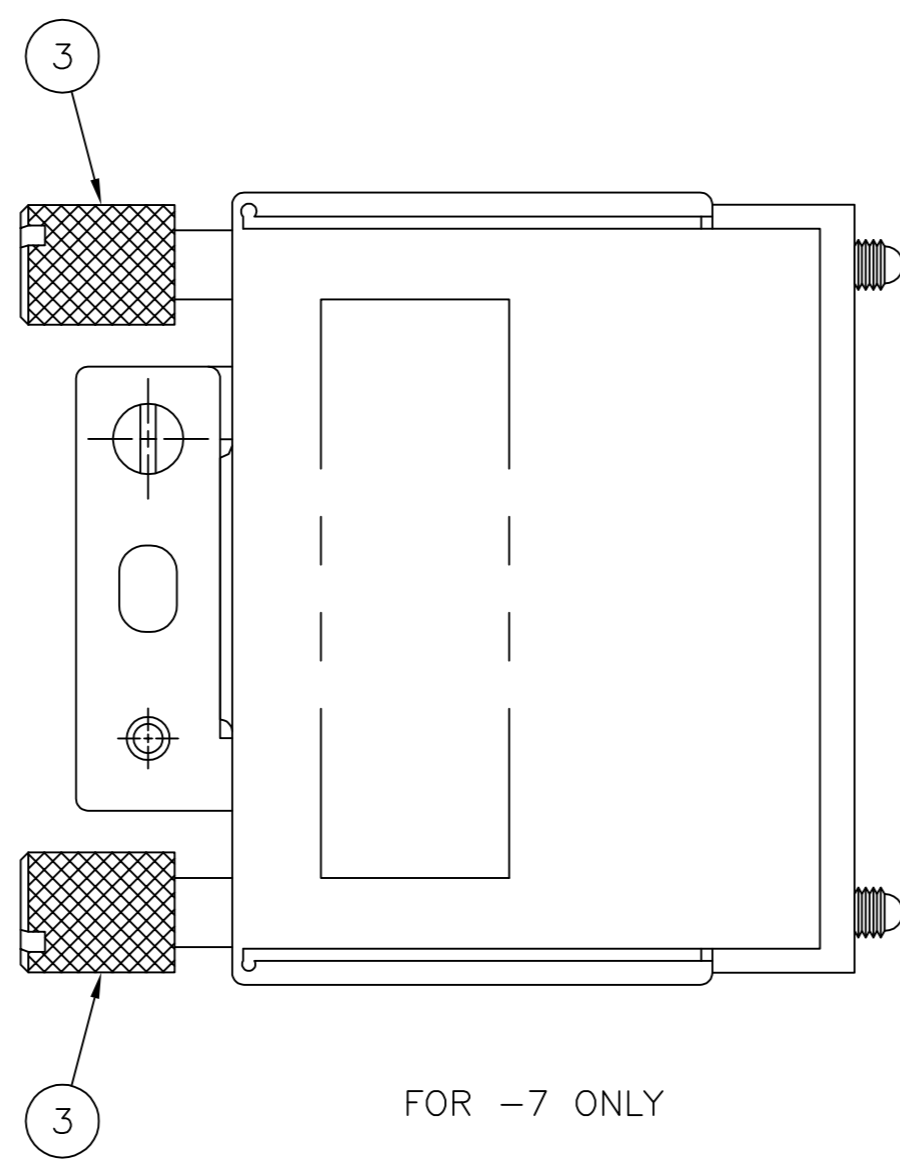
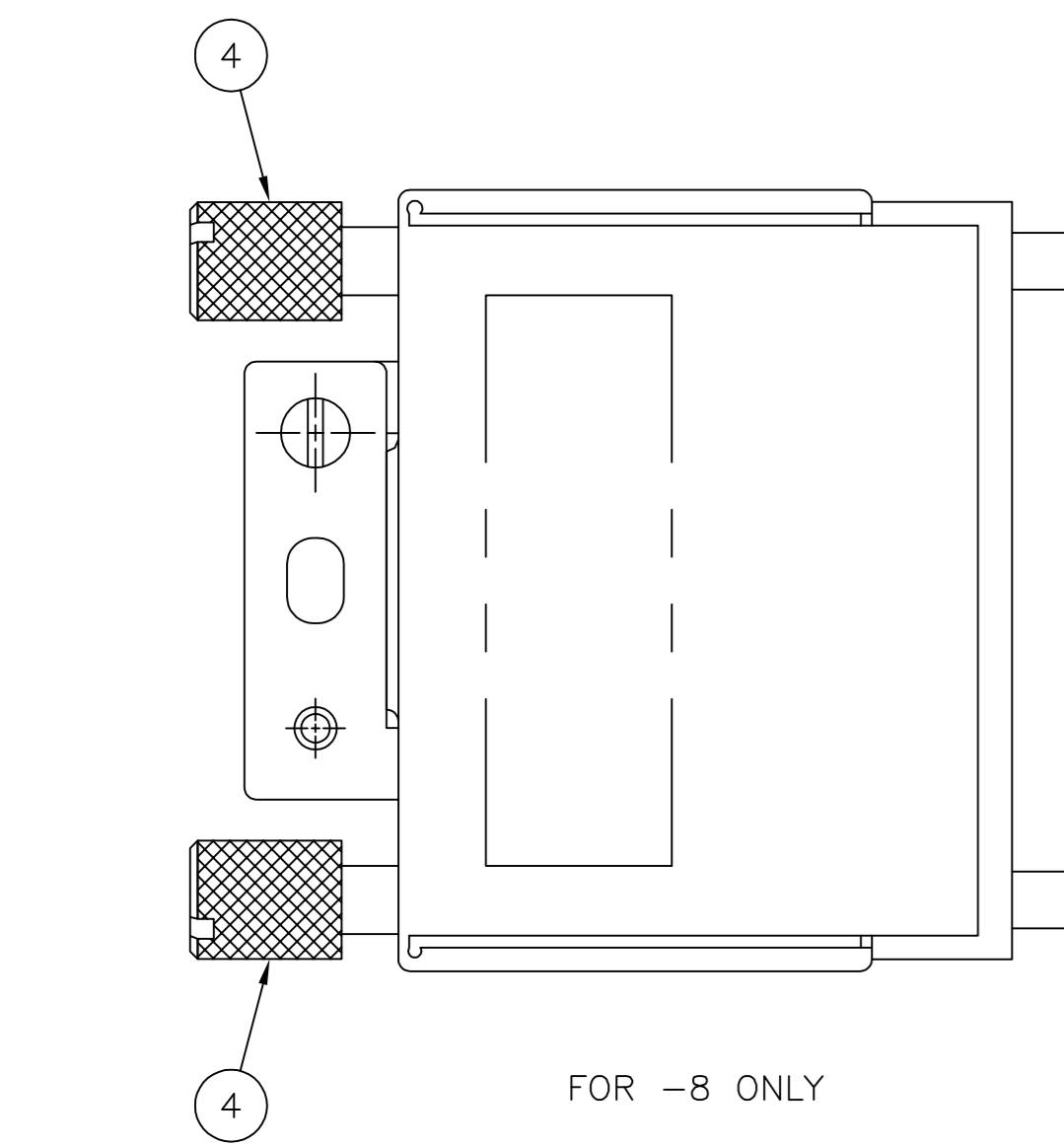


- 1 PARTIALLY ASSEMBLED.
- 2 DIMENSION APPLIES AT BASE OF BEND.
- 3 ALL ITEMS BULK PACKAGED SEPARATELY WITHOUT INK MARKING.
- 4 PRELIMINARY PART NO.
- 5 FINISH: ZINC PLATE WITH HEXAVALENT CHROMATE.
- 6 FINISH: ZINC PLATE WITH NON-HEXAVALENT CHROMATE.
- 7 OBSOLETE PARTS: OBSOLETE CIS STREAMLINING PER D.RENAUD/D.SINISI

OBSOLETE	1.530	.1491-.2336	213522-8	
OBSOLETE	1.530	.1491-.2336	213522-7	
OBSOLETE	1.530	.1491-.2336	213522-6	
7	OBSOLETE	1.225	.1491-.2336	213522-5
OBSOLETE	1.530	.0314-.0707	213522-4	
7	OBSOLETE	1.530	.1491-.2336	213522-3
	1.530	.1176-.1643	213522-2	
	1.530	.1491-.2336	213522-1	
DIM A		CABLE AREA SQUARE INCHES	PART NUMBER	

4	4	7	7
OBSOLETE	OBSOLETE	OBSOLETE	OBSOLETE
1	-	-	-
6	-	4	-
6	-	2	-
-	-	1	1
-	-	-	2
5	4	4	4
5	2	2	2
-	-	-	2
2	2	2	2
2	-	1	1
-	2	1	1
1	1	-	1
-	1	1	1
-8	-7	-6	-5
-4	-3	-2	-1

QTY	DESCRIPTION	MATERIAL	ITEM NO.
1	RECEPTACLE HOUSING, MOD 2 FEMALE JACKSCREW	PHENOLIC, BLACK	13
12	SCREW, #4-40, .250 LONG	STEEL, PLATED ZINC	12
11	SCREW, #4-40, .375 LONG	STEEL, PLATED ZINC	11
10	SHIELD, SHORT/SHORT	ALUMINUM, ANODIZED	10
9	CABLE CLAMP	STEEL, PLATED ZINC	9
8	SCREW, #4-40, .250 LONG	STEEL, PLATED ZINC	8
7	SCREW, #4-40, .375 LONG	STEEL, PLATED ZINC	7
6	CABLE CLAMP	STEEL, PLATED ZINC	6
5	CABLE CLAMP	STEEL, PLATED ZINC	5
4	JACKSCREW, FEMALE	STAINLESS STEEL	4
3	JACKSCREW, MALE	STAINLESS STEEL	3
2	SHIELD, SHORT	ALUMINUM, ANODIZED	2
1	RECEPTACLE HOUSING, MOD	PHENOLIC, BLACK	1



THIS DRAWING IS A CONTROLLED DOCUMENT.

DWN	D.ERDMAN	4-6-88
CHK	R.STONE	4-6-88
APVD	-	-
PRODUCT SPEC	-	-
APPLICATION SPEC	-	-
WEIGHT	-	-

TE Connectivity

KIT ASSEMBLY, RECEPTACLE, 34 POSITION, M SERIES

SIZE	A2	CAGE CODE	00779	DRAWING NO	C=213522	RESTRICTED TO	-
SCALE	2:1	SHEET	1 of 1	REV	H		

Компания «Океан Электроники» предлагает заключение долгосрочных отношений при поставках импортных электронных компонентов на взаимовыгодных условиях!

Наши преимущества:

- Поставка оригинальных импортных электронных компонентов напрямую с производств Америки, Европы и Азии, а так же с крупнейших складов мира;
- Широкая линейка поставок активных и пассивных импортных электронных компонентов (более 30 млн. наименований);
- Поставка сложных, дефицитных, либо снятых с производства позиций;
- Оперативные сроки поставки под заказ (от 5 рабочих дней);
- Экспресс доставка в любую точку России;
- Помощь Конструкторского Отдела и консультации квалифицированных инженеров;
- Техническая поддержка проекта, помощь в подборе аналогов, поставка прототипов;
- Поставка электронных компонентов под контролем ВП;
- Система менеджмента качества сертифицирована по Международному стандарту ISO 9001;
- При необходимости вся продукция военного и аэрокосмического назначения проходит испытания и сертификацию в лаборатории (по согласованию с заказчиком);
- Поставка специализированных компонентов военного и аэрокосмического уровня качества (Xilinx, Altera, Analog Devices, Intersil, Interpoint, Microsemi, Actel, Aeroflex, Peregrine, VPT, Syfer, Eurofarad, Texas Instruments, MS Kennedy, Miteq, Cobham, E2V, MA-COM, Hittite, Mini-Circuits, General Dynamics и др.);

Компания «Океан Электроники» является официальным дистрибьютором и эксклюзивным представителем в России одного из крупнейших производителей разъемов военного и аэрокосмического назначения «JONHON», а так же официальным дистрибьютором и эксклюзивным представителем в России производителя высокотехнологичных и надежных решений для передачи СВЧ сигналов «FORSTAR».



JONHON

«JONHON» (основан в 1970 г.)

Разъемы специального, военного и аэрокосмического назначения:

(Применяются в военной, авиационной, аэрокосмической, морской, железнодорожной, горно- и нефтедобывающей отраслях промышленности)

«FORSTAR» (основан в 1998 г.)

ВЧ соединители, коаксиальные кабели, кабельные сборки и микроволновые компоненты:

(Применяются в телекоммуникациях гражданского и специального назначения, в средствах связи, РЛС, а так же военной, авиационной и аэрокосмической отраслях промышленности).



Телефон: 8 (812) 309-75-97 (многоканальный)

Факс: 8 (812) 320-03-32

Электронная почта: ocean@oceanchips.ru

Web: <http://oceanchips.ru/>

Адрес: 198099, г. Санкт-Петербург, ул. Калинина, д. 2, корп. 4, лит. А