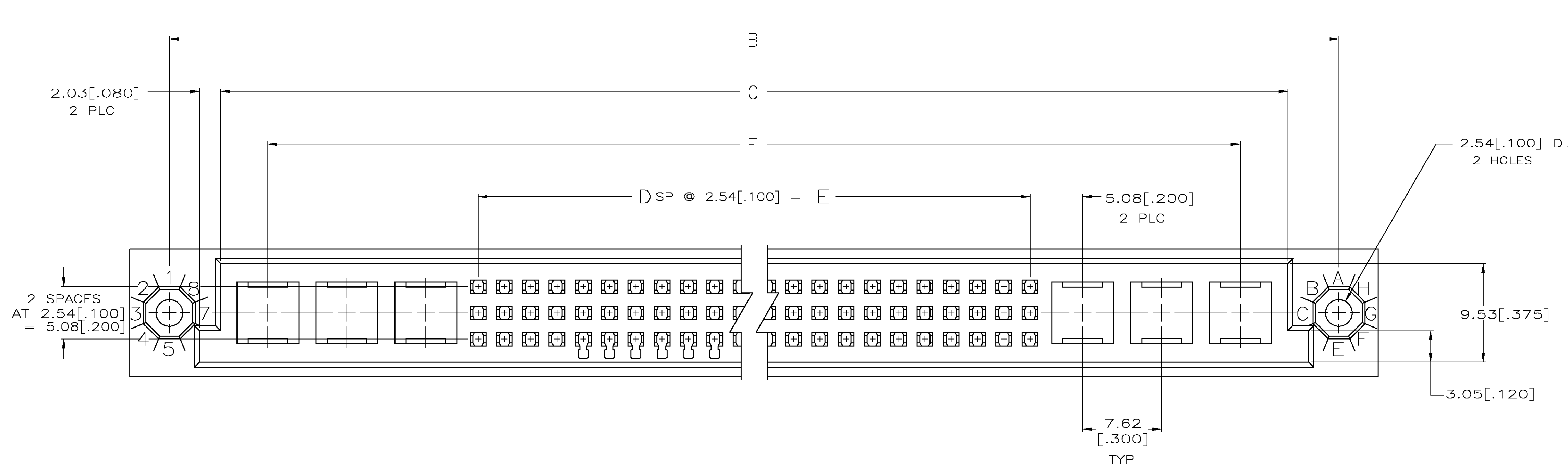
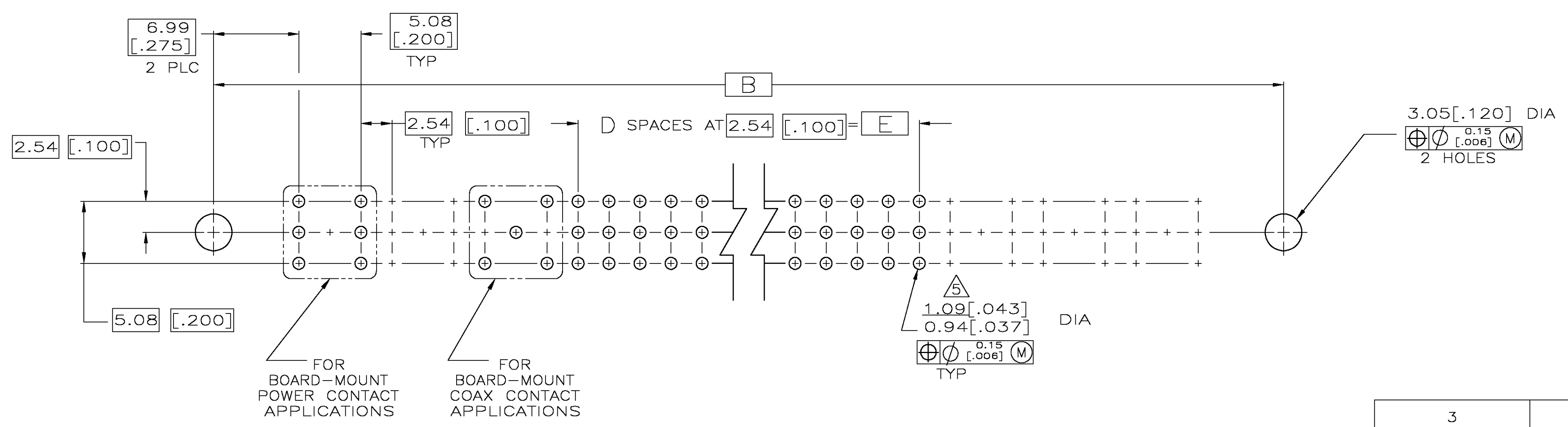
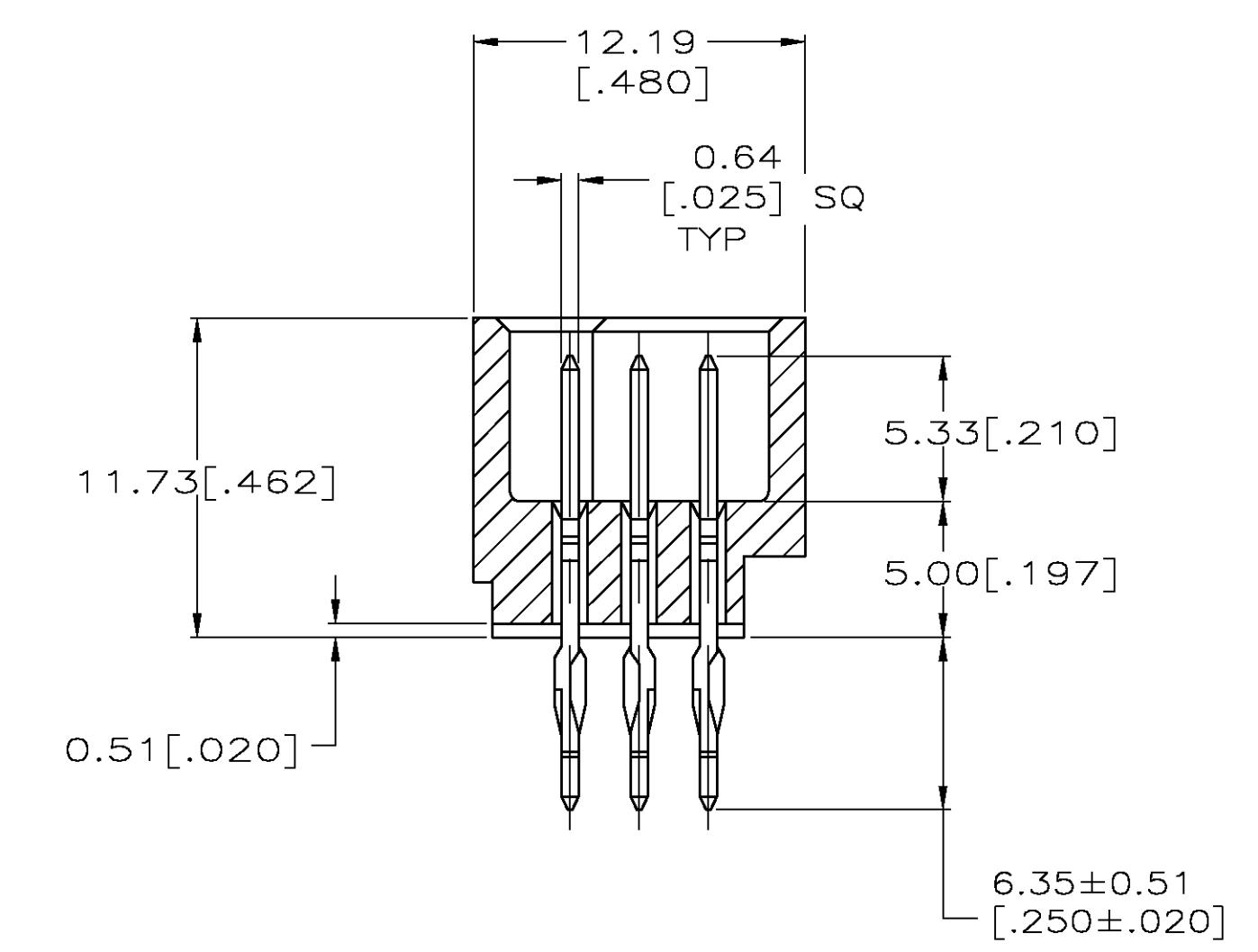
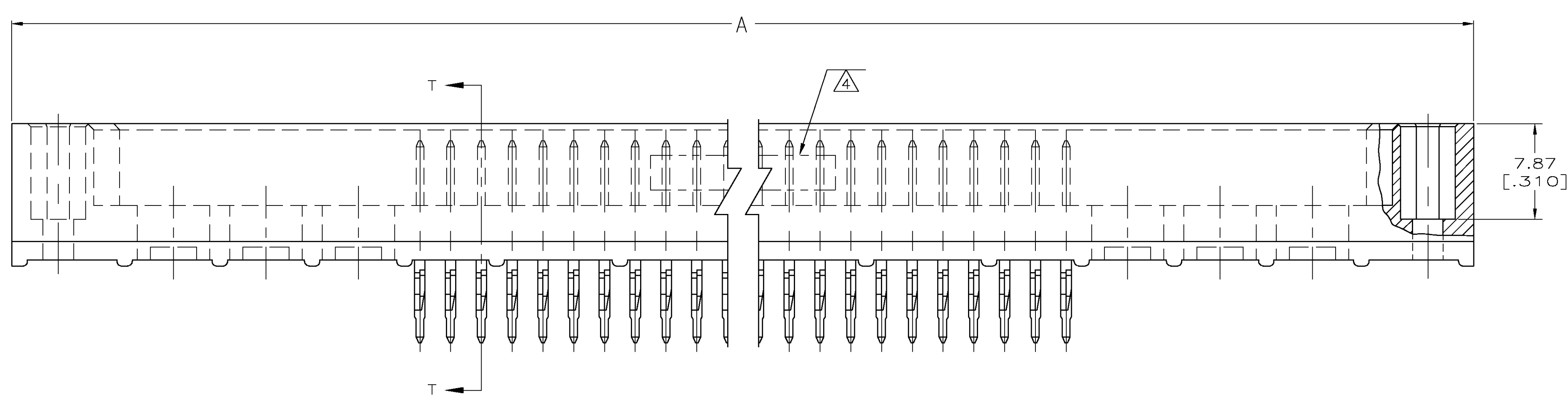


LOC		DIST		REVISIONS			
F	LTR	DESCRIPTION	DATE	DRN	APVD		
0		RELEASED PER EC 0512-0038-05	11MAY05	JDP	AMS		



- 1 HOUSING MATERIAL: THERMOPLASTIC, COLOR-NATURAL.
- 2 POST MATERIAL: PHOSPHOR BRONZE.
- 3 FINISH: 0.00076[.000030] GOLD IN CONTACT AREA, OVER 0.00127-0.00254[.000050-.000100] NICKEL UNDERPLATE, TIN PLATED POST.
- 4 MARKED 'AMP', PART NO. & DATE CODE THIS APPROXIMATE AREA.
- 5 ACTION PIN POSTS REQUIRE 2.36[.093] MIN THK PC BOARD. RECOMMENDED PC BOARD HOLES ARE 1.151[.0453] DIA DRILL PLATED THROUGH WITH 0.03-0.08[.001-.003] COPPER, WITH .0003 MIN TIN-LEAD PLATING. FINISHED HOLE AFTER PLATING, 0.94-1.09[.037-.043] DIA.



3	3	73.66 [2.900]	33.02 [1.300]	13	82.55 [3.250]	92.71 [3.650]	100.33 [3.950]	42	1-5533429-2
POWER PORTS NUMBER END	LETTER END	F	E	D	C	B	A	POSN	PART NUMBER

THIS DRAWING IS A CONTROLLED DOCUMENT.

DRAWN: J. POLIGNONE	11MAY05	Tyco Electronics Corporation Harrisburg, Pa 17105-3608
CHK: A. SHARPE	11MAY05	
APRD: A. SHARPE	11MAY05	NAME: ASSEMBLY, PIN, VERTICAL, HDI, LEAD-FREE, 3 ROW, WITHOUT GUIDE PINS, 6.35[.250] ACTION PINS, 0.00076[.000030] GOLD PLATE
PRODUCT SPEC: ---	APPLICATION SPEC: ---	SIZE: A1
MATERIAL: ---	WEIGHT: ---	CAGE CODE: 00779
FINISH: ---	SCALE: 4:1	DRAWING NO: 5533429

CUSTOMER DRAWING SHEET 1 OF 1 REV 0

Компания «Океан Электроники» предлагает заключение долгосрочных отношений при поставках импортных электронных компонентов на взаимовыгодных условиях!

Наши преимущества:

- Поставка оригинальных импортных электронных компонентов напрямую с производств Америки, Европы и Азии, а так же с крупнейших складов мира;
- Широкая линейка поставок активных и пассивных импортных электронных компонентов (более 30 млн. наименований);
- Поставка сложных, дефицитных, либо снятых с производства позиций;
- Оперативные сроки поставки под заказ (от 5 рабочих дней);
- Экспресс доставка в любую точку России;
- Помощь Конструкторского Отдела и консультации квалифицированных инженеров;
- Техническая поддержка проекта, помощь в подборе аналогов, поставка прототипов;
- Поставка электронных компонентов под контролем ВП;
- Система менеджмента качества сертифицирована по Международному стандарту ISO 9001;
- При необходимости вся продукция военного и аэрокосмического назначения проходит испытания и сертификацию в лаборатории (по согласованию с заказчиком);
- Поставка специализированных компонентов военного и аэрокосмического уровня качества (Xilinx, Altera, Analog Devices, Intersil, Interpoint, Microsemi, Actel, Aeroflex, Peregrine, VPT, Syfer, Eurofarad, Texas Instruments, MS Kennedy, Miteq, Cobham, E2V, MA-COM, Hittite, Mini-Circuits, General Dynamics и др.);

Компания «Океан Электроники» является официальным дистрибьютором и эксклюзивным представителем в России одного из крупнейших производителей разъемов военного и аэрокосмического назначения «JONHON», а так же официальным дистрибьютором и эксклюзивным представителем в России производителя высокотехнологичных и надежных решений для передачи СВЧ сигналов «FORSTAR».



JONHON

«JONHON» (основан в 1970 г.)

Разъемы специального, военного и аэрокосмического назначения:

(Применяются в военной, авиационной, аэрокосмической, морской, железнодорожной, горно- и нефтедобывающей отраслях промышленности)

«FORSTAR» (основан в 1998 г.)

ВЧ соединители, коаксиальные кабели,
кабельные сборки и микроволновые компоненты:

(Применяются в телекоммуникациях гражданского и специального назначения, в средствах связи, РЛС, а так же военной, авиационной и аэрокосмической отраслях промышленности).



Телефон: 8 (812) 309-75-97 (многоканальный)

Факс: 8 (812) 320-03-32

Электронная почта: ocean@oceanchips.ru

Web: <http://oceanchips.ru/>

Адрес: 198099, г. Санкт-Петербург, ул. Калинина, д. 2, корп. 4, лит. А