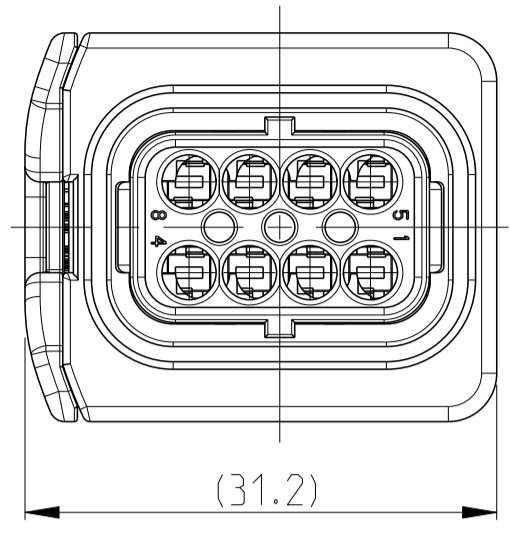


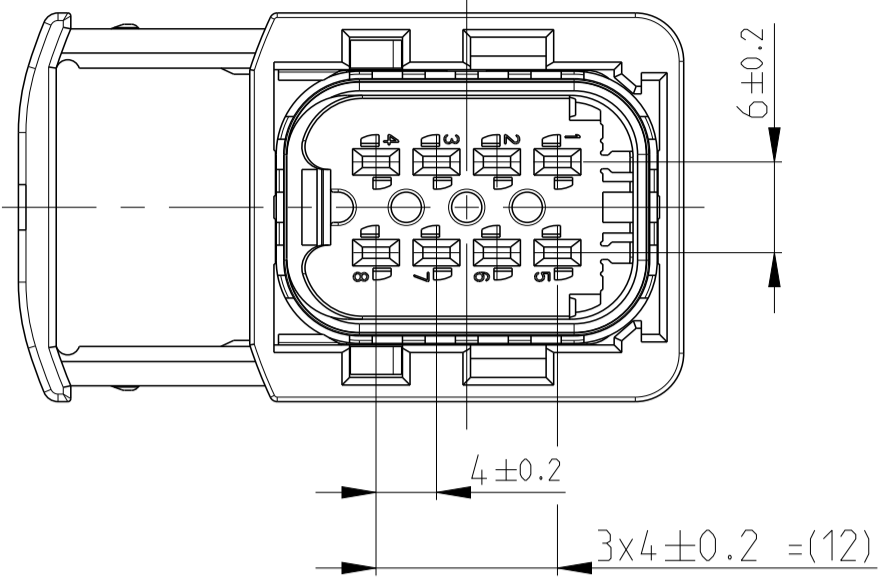
1-1418479-1 AS SHOWN
 1-1418479-1 wie gezeigt

PROJEKT NR. EGATN07475		REVISIONS ÄNDERUNGEN		
REV	DATE	BY	CHK	APPV
J	24MAY2012	MN	SKR	
J1	15MAY2014	SK	Krauss	

SLIDE IN LOCKED POSITION
 Schieber in Verriegelungsposition

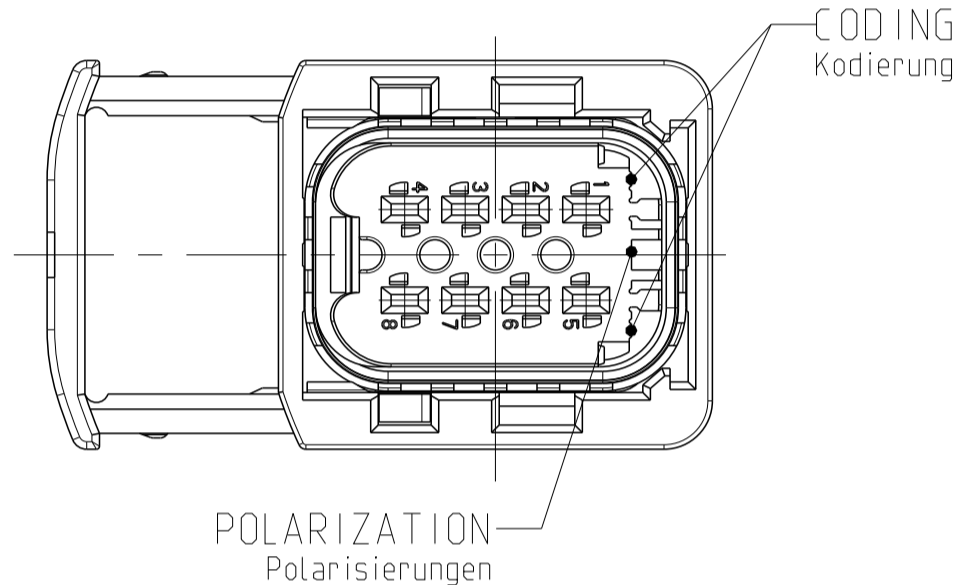


DELIVERY CONDITION:
 Lieferzustand:
 SECONDARY LOCKING AND SLIDE
 IN PRE-LOCKED POSITION
 2. Kontaktsicherung und Schieber
 in Vorraststellung

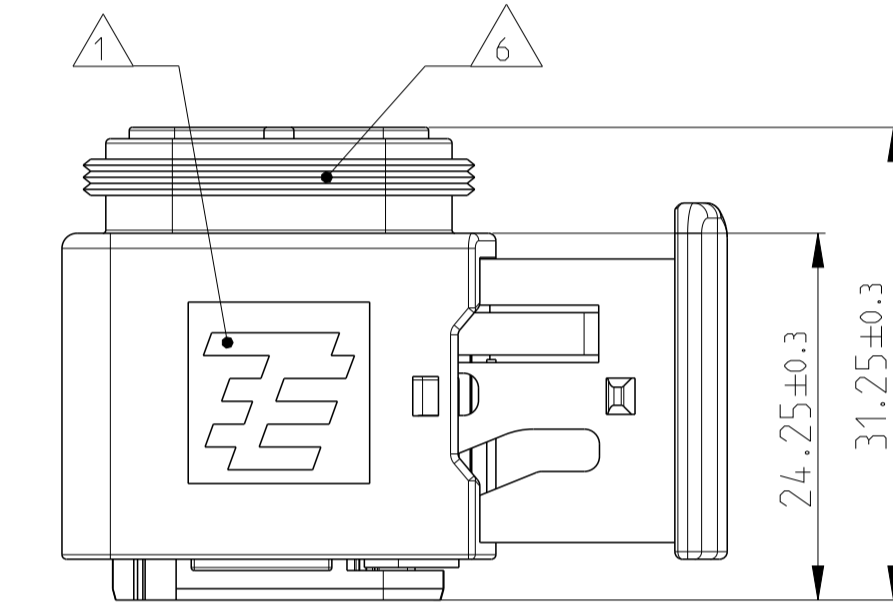
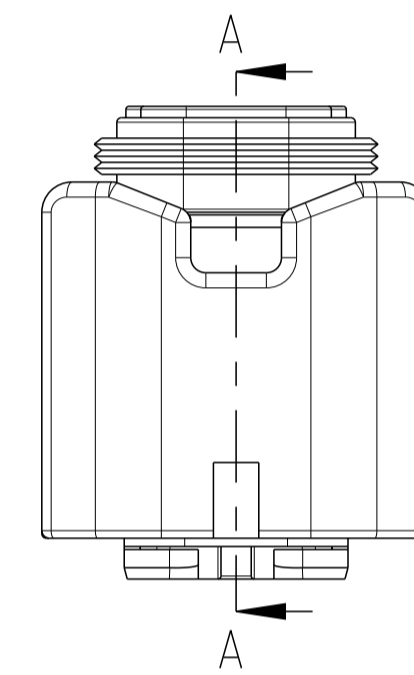
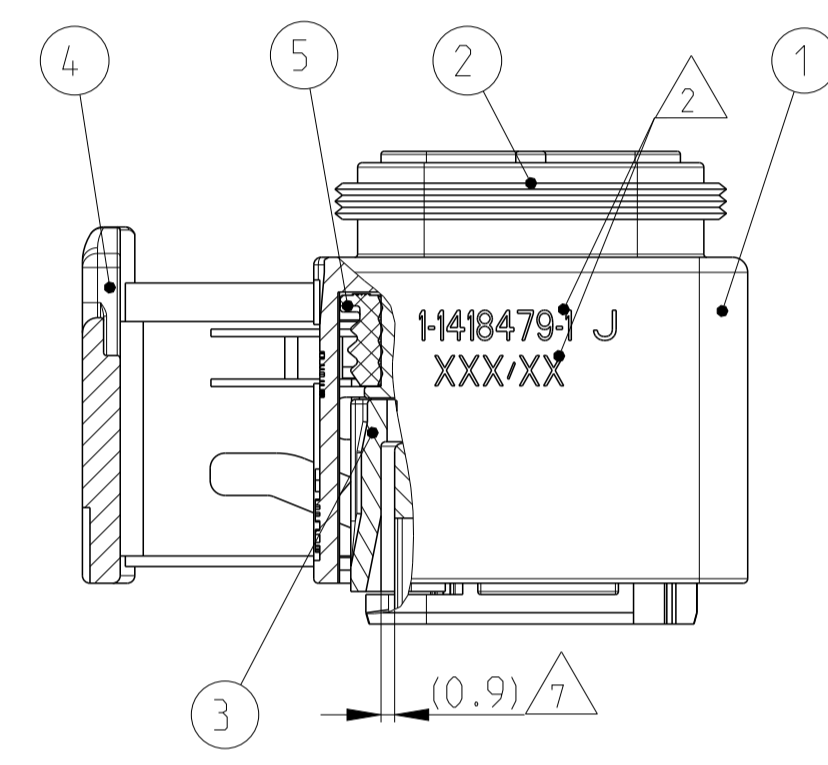


CODING A
 Kodierung

PN 1-1418479-1



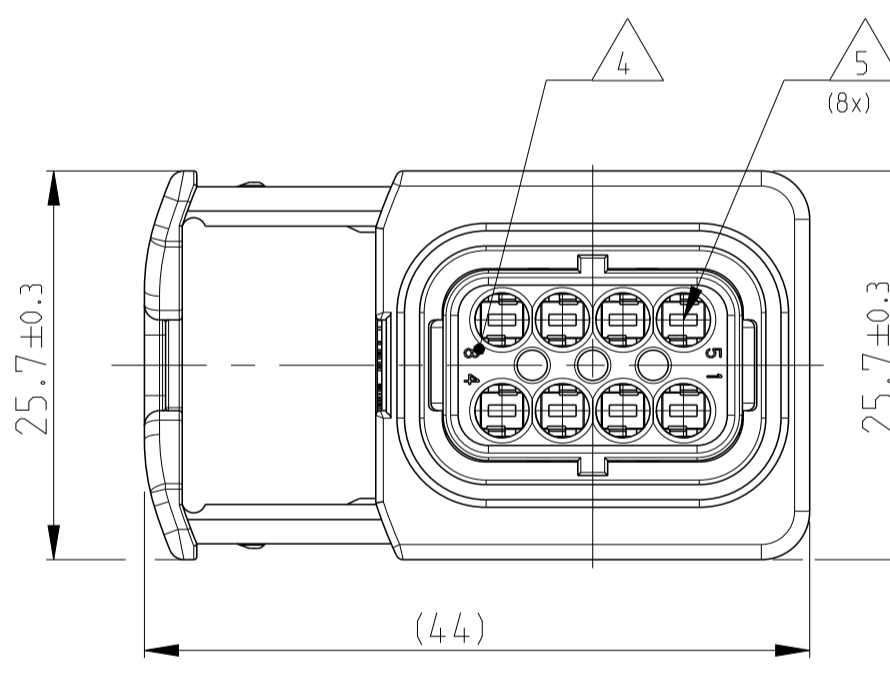
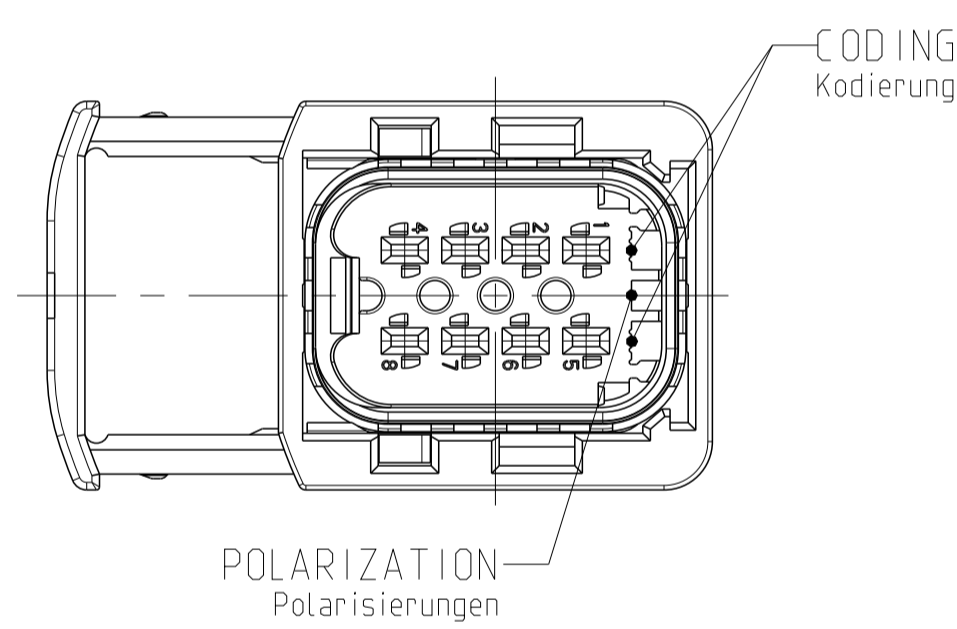
SECTION A-A
 Schnitt



- NOTES
 Bemerkungen
- TE LOGO
TE Logo
 - ASSY PN, PRODUCTION DATE (CALENDAR DAY/YEAR):
MARKING OPTIONAL AS LASER ENGRAVING OR
LASER WITH COLOR CHANGE
Assy PN, Produktionsdatum (Kalendertag/Jahr):
Beschriftung wahlweise als Lasergravur oder Laser mit Farbumschlag
 - BULK PACKAGING IN CORRUGATED BOX
Schüttgut im Versandkarton
 - CAVITY NUMBERING
Kammer Bezeichnung
 - CAVITIES MATED WITH AMP MCP 1.5k
SEE PRODUCT GROUP DRAWING
TE NO: 1241436
MAX. WIRE SIZE: 1.5mm² FLR (AWG 16 TXL)
Kontaktkammern passend fuer AMP MCP 1.5k
siehe Produktgruppenzeichnung
TE Nr: 1241436
max. Drahtgrößenbereich: 1.5mm² FLR (AWG 16 TXL)
 - SUITABLE COVERS SEE DRAWING: 1670057, 1670364
Passende Kappen siehe Zeichnung: 1670057, 1670364
 - SLIDING DISTANCE OF SECONDARY LOCKING
Verschiebeweg der 2. Kontaktsicherung
 - FITS TO TE INTERFACE DRAWING 114-18740-1
Passend zur Ausführungsvorschrift 114-18740-1
 - SUITABLE COUNTERPART SEE DRAWING: 1564512, 1564416
passendes Gegenstück siehe Zeichnung: 1564512, 1564416
 - MALFUNCTION CAUSED BY LACQUER IS NOT
COVERED BY TYCO ELECTRONICS WARRANTY.
Funktionsbeeinträchtigung durch Lackieren liegt nicht im
Einfluss und Gewährleistungsumfang von Tyco Electronics.

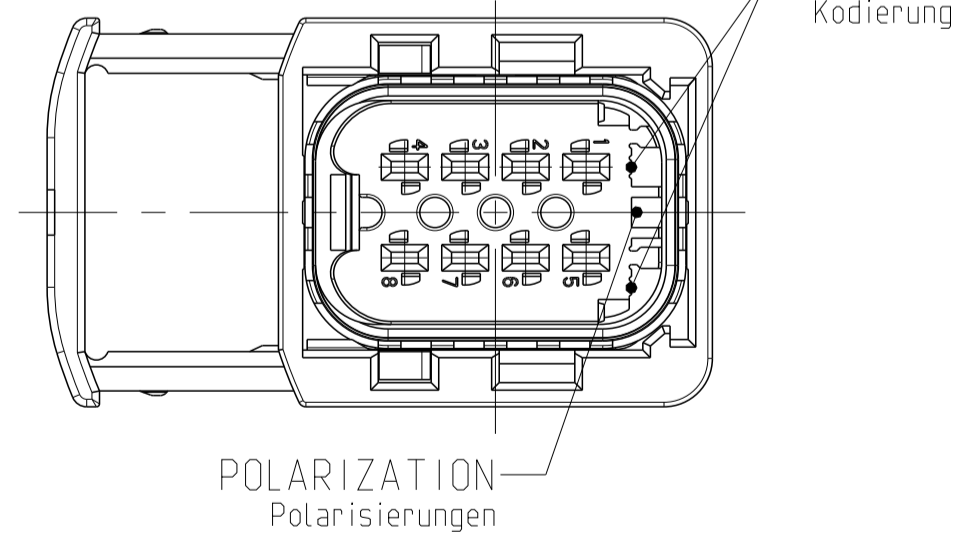
CODING B
 Kodierung

PN 2-1418479-1



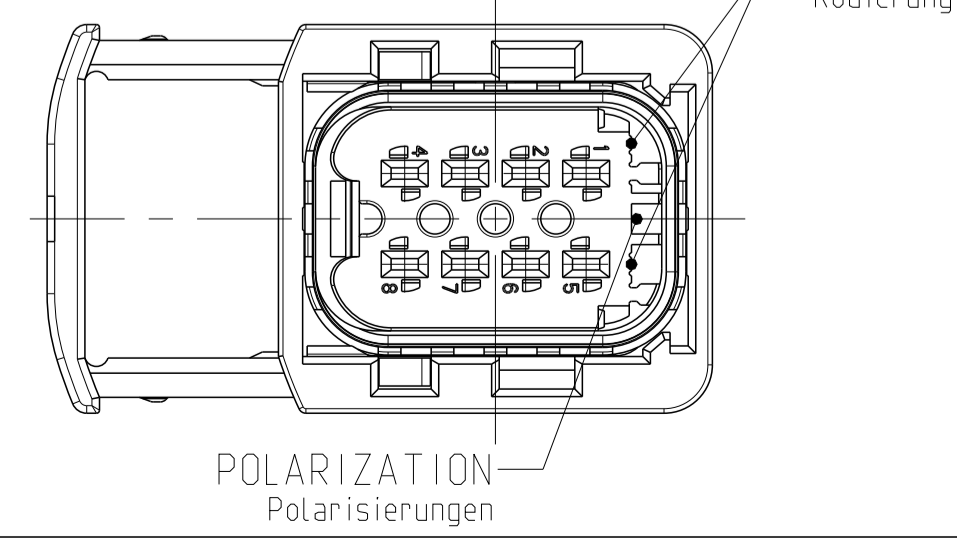
CODING C
 Kodierung

PN 3-1418479-1



CODING D
 Kodierung

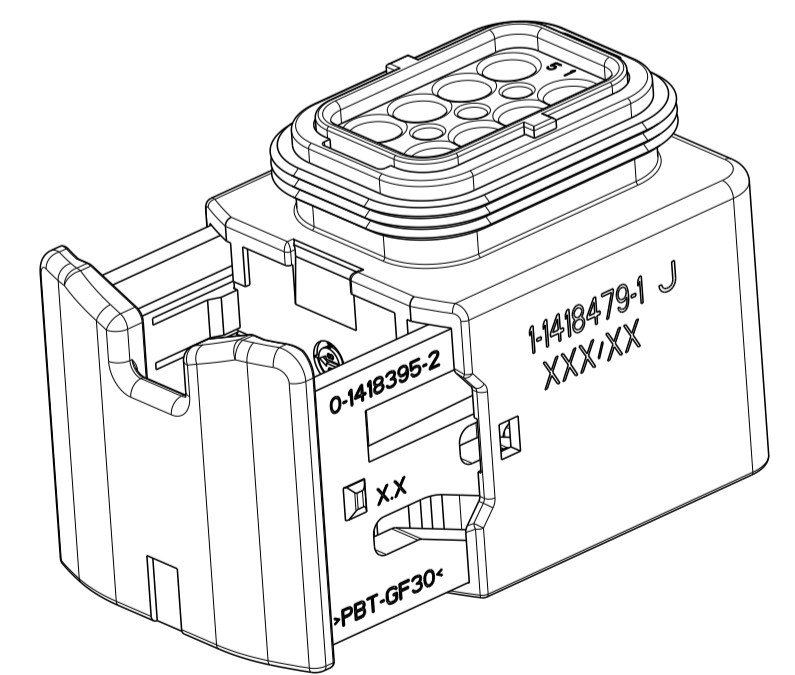
PN 4-1418479-1



ITEM NO	DESCRIPTION	COLOUR	MATERIAL
1	RECEPTACLE HOUSING	BLACK	PBT-GF30 / V-0
2	BPOS. CAVITY BLOCK, CODE, "A"	BLACK	PBT-GF30 / V-0
2	BPOS. CAVITY BLOCK, CODE, "B"	BLACK	PBT-GF30 / V-0
2	BPOS. CAVITY BLOCK, CODE, "C"	GREEN	PBT-GF30 / V-0
2	BPOS. CAVITY BLOCK, CODE, "D"	BLUE	PBT-GF30 / V-0
3	BPOS. CAVITY BLOCK, CODE, "D"	BLUE	PBT-GF30 / V-0
4	U-SLIDE	YELLOW	PBT-GF30 / V-0
5	SEAL	WHITE	MVD

TE ORDER-NO.	REV.	NO.OF POS.	QTY	CODE	COLOR OF CAVITY BLOCK	QUANTITY	ITEM NO	DESCRIPTION
TE Bestell-Nr.		Polzahl	Stueck	Kodierung	Farbe des Kammerblocks	Stueck	NO ASSY	Beschreibung
1-1418479-1	J	8	1	D	BLUE	1	4	8POS. AMP MCP1.5K, REC HSG. ASSY
3-1418479-1	J	8	1	C	GREEN	1	3	8POS. AMP MCP1.5K, Buchsengehaeuse
2-1418479-1	J	8	1	B	GREY	1	2	HDSCS - GROUP C
1-1418479-1	J	8	1	A	BLACK	1	1	

THIS DRAWING IS A CONTROLLED DOCUMENT.		OWN	16OCT2007
OTHER INFORMATION: IN NO CASES AND REVISIONS SHALL BE MADE WITHOUT THE WRITTEN APPROVAL OF THE DESIGN ENGINEER.		CHK	18OCT2007
DIMENSIONS: MILLIMETERS		DRN	18OCT2007
TOLERANCES: UNLESS OTHERWISE SPECIFIED: DEC TO ISO 8015		CHK	
FINISHES: UNLESS OTHERWISE SPECIFIED: SEE TABLE		APPV	
MATERIAL: SEE TABLE		NAME	8POS. AMP MCP1.5K, REC HSG. ASSY
FINISHES: UNLESS OTHERWISE SPECIFIED: SEE TABLE		PRODUCT SPEC	HDSCS - GROUP C
WEIGHT: 18.8 g		PRODUCT SPEC	108-94.020
SCALE: 2:1		APPLICATION SPEC	114-18756
SHEET 1 OF 1		VERABREITUNGSSPEZ.	
REV J1		ANLEGEZEICHNUNG	



Компания «Океан Электроники» предлагает заключение долгосрочных отношений при поставках импортных электронных компонентов на взаимовыгодных условиях!

Наши преимущества:

- Поставка оригинальных импортных электронных компонентов напрямую с производств Америки, Европы и Азии, а так же с крупнейших складов мира;
- Широкая линейка поставок активных и пассивных импортных электронных компонентов (более 30 млн. наименований);
- Поставка сложных, дефицитных, либо снятых с производства позиций;
- Оперативные сроки поставки под заказ (от 5 рабочих дней);
- Экспресс доставка в любую точку России;
- Помощь Конструкторского Отдела и консультации квалифицированных инженеров;
- Техническая поддержка проекта, помощь в подборе аналогов, поставка прототипов;
- Поставка электронных компонентов под контролем ВП;
- Система менеджмента качества сертифицирована по Международному стандарту ISO 9001;
- При необходимости вся продукция военного и аэрокосмического назначения проходит испытания и сертификацию в лаборатории (по согласованию с заказчиком);
- Поставка специализированных компонентов военного и аэрокосмического уровня качества (Xilinx, Altera, Analog Devices, Intersil, Interpoint, Microsemi, Actel, Aeroflex, Peregrine, VPT, Syfer, Eurofarad, Texas Instruments, MS Kennedy, Miteq, Cobham, E2V, MA-COM, Hittite, Mini-Circuits, General Dynamics и др.);

Компания «Океан Электроники» является официальным дистрибьютором и эксклюзивным представителем в России одного из крупнейших производителей разъемов военного и аэрокосмического назначения «JONHON», а так же официальным дистрибьютором и эксклюзивным представителем в России производителя высокотехнологичных и надежных решений для передачи СВЧ сигналов «FORSTAR».



JONHON

«JONHON» (основан в 1970 г.)

Разъемы специального, военного и аэрокосмического назначения:

(Применяются в военной, авиационной, аэрокосмической, морской, железнодорожной, горно- и нефтедобывающей отраслях промышленности)

«FORSTAR» (основан в 1998 г.)

ВЧ соединители, коаксиальные кабели, кабельные сборки и микроволновые компоненты:

(Применяются в телекоммуникациях гражданского и специального назначения, в средствах связи, РЛС, а так же военной, авиационной и аэрокосмической отраслях промышленности).



Телефон: 8 (812) 309-75-97 (многоканальный)

Факс: 8 (812) 320-03-32

Электронная почта: ocean@oceanchips.ru

Web: <http://oceanchips.ru/>

Адрес: 198099, г. Санкт-Петербург, ул. Калинина, д. 2, корп. 4, лит. А