

THIS DRAWING IS UNPUBLISHED.

RELEASED FOR PUBLICATION

20

LOC -

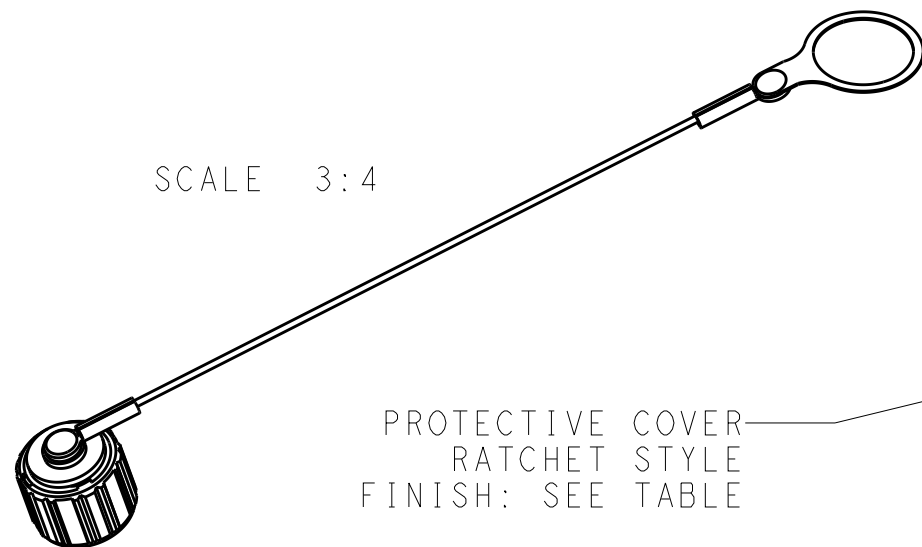
DIST -

REVISIONS

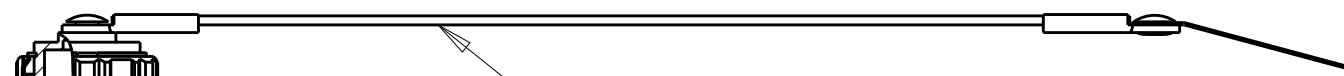
© COPYRIGHT 20 BY - ALL RIGHTS RESERVED.

P	LTR	DESCRIPTION	DATE	DWN	APVD
	C	REV PER ECO 13-006729	4-19-13	CT	DM

SCALE 3:4



PROTECTIVE COVER
RATCHET STYLE
FINISH: SEE TABLE

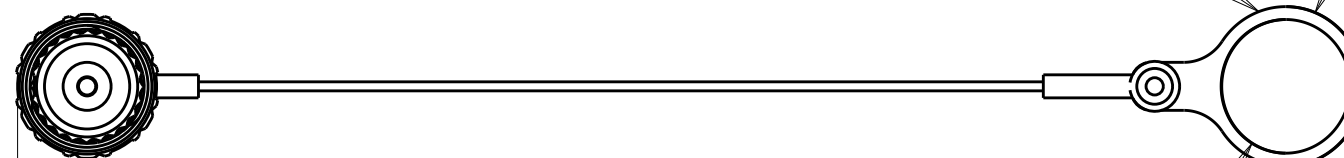


LANYARD:
MATERIAL: STAINLESS STEEL WIRE

2221478-1 AND 2221478-2

(Ø .840)

RING
MATERIAL: SERIES 300 STAIN
STEEL
FINISH: PASSIVATED



(Ø .695)

(7.000)

RIVET
MATERIAL: STEEL
FINISH: BLACK ZINC NICKEL



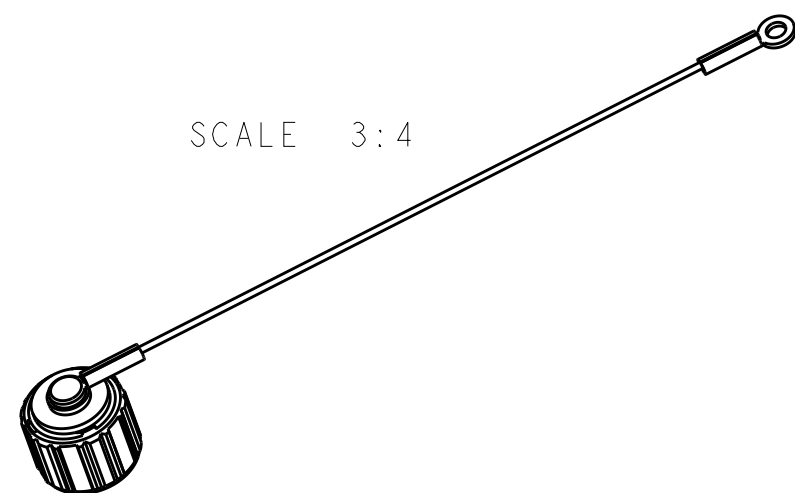
2221478-3 AND 2221478-4

(6.049)

(.047)

(Ø .142)

SCALE 3:4



PROTECTIVE COVER
RATCHET STYLE
FINISH: SEE TABLE

(Ø .260)

BLACK ZINC NICKEL	2221478-4
NICKEL PLATE	2221478-3
BLACK ZINC NICKEL	2221478-2
NICKEL PLATE	2221478-1
FINISH	PART NUMBER

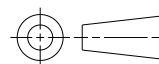
THIS DRAWING IS A CONTROLLED DOCUMENT.

DWN 06DEC2011
MCKIBBEN, JOHN
CHK 06DEC2011
DOWHOWER, KENNETH
APVD 06DEC2011

STE TE Connectivity

DIMENSIONS:
INCHES

TOLERANCES UNLESS
OTHERWISE SPECIFIED:



0 PLC ±.
1 PLC ±.1
2 PLC ±.02
3 PLC ±.005
4 PLC ±.0005
ANGLES ±.

MATERIAL SEE TABLE

FINISH -

PRODUCT SPEC -

APPLICATION SPEC -

WEIGHT -

NAME
PROTECTIVE CAP ASSEMBLY
RATCHET STYLE

SIZE	CAGE CODE	DRAWING NO	RESTRICTED TO
A3	00779	2221478	-

Customer Drawing

SCALE 1:1

SHEET 1 OF 1

REV C

Компания «Океан Электроники» предлагает заключение долгосрочных отношений при поставках импортных электронных компонентов на взаимовыгодных условиях!

Наши преимущества:

- Поставка оригинальных импортных электронных компонентов напрямую с производств Америки, Европы и Азии, а так же с крупнейших складов мира;
- Широкая линейка поставок активных и пассивных импортных электронных компонентов (более 30 млн. наименований);
- Поставка сложных, дефицитных, либо снятых с производства позиций;
- Оперативные сроки поставки под заказ (от 5 рабочих дней);
- Экспресс доставка в любую точку России;
- Помощь Конструкторского Отдела и консультации квалифицированных инженеров;
- Техническая поддержка проекта, помощь в подборе аналогов, поставка прототипов;
- Поставка электронных компонентов под контролем ВП;
- Система менеджмента качества сертифицирована по Международному стандарту ISO 9001;
- При необходимости вся продукция военного и аэрокосмического назначения проходит испытания и сертификацию в лаборатории (по согласованию с заказчиком);
- Поставка специализированных компонентов военного и аэрокосмического уровня качества (Xilinx, Altera, Analog Devices, Intersil, Interpoint, Microsemi, Actel, Aeroflex, Peregrine, VPT, Syfer, Eurofarad, Texas Instruments, MS Kennedy, Miteq, Cobham, E2V, MA-COM, Hittite, Mini-Circuits, General Dynamics и др.);

Компания «Океан Электроники» является официальным дистрибьютором и эксклюзивным представителем в России одного из крупнейших производителей разъемов военного и аэрокосмического назначения «JONHON», а так же официальным дистрибьютором и эксклюзивным представителем в России производителя высокотехнологичных и надежных решений для передачи СВЧ сигналов «FORSTAR».



JONHON

«JONHON» (основан в 1970 г.)

Разъемы специального, военного и аэрокосмического назначения:

(Применяются в военной, авиационной, аэрокосмической, морской, железнодорожной, горно- и нефтедобывающей отраслях промышленности)

«FORSTAR» (основан в 1998 г.)

ВЧ соединители, коаксиальные кабели, кабельные сборки и микроволновые компоненты:

(Применяются в телекоммуникациях гражданского и специального назначения, в средствах связи, РЛС, а так же военной, авиационной и аэрокосмической отраслях промышленности).



Телефон: 8 (812) 309-75-97 (многоканальный)

Факс: 8 (812) 320-03-32

Электронная почта: ocean@oceanchips.ru

Web: <http://oceanchips.ru/>

Адрес: 198099, г. Санкт-Петербург, ул. Калинина, д. 2, корп. 4, лит. А