

CRITICAL CUSTOMER REQUIREMENTS

MATERIALS:

RoHS COMPLIANT PER EU DIRECTIVE 2002/95/3C OF THE EUROPEAN PARLIAMENT AND OF THE COUNCIL OF 27 JANUARY 2003.

BARREL – PHOS BRONZE, UNS-C51000, PRE-PLATED GOLD OVER SULFAMATE NICKEL

PLUNGER – BERYLLIUM COPPER, UNS-C17300, HEAT TREATED TO Rc36-42, PLATED GOLD OVER ELECTROLESS NICKEL

SPRING – STAINLESS STEEL, TYPE 304.

NOTE: GOLD PLATED PER ASTM B488, TYPE II, CODE C. ELECTROLESS NICKEL PLATED PER ASTM B733, TYPE IV OR V. SULFAMATE NICKEL PLATED PER ASTM B689, TYPE 1. ALL PLATING THICKNESS PROPRIETARY TO IDI.

PERFORMANCE:

SPRING FORCES:

AT PRELOAD – 0.3 oz.

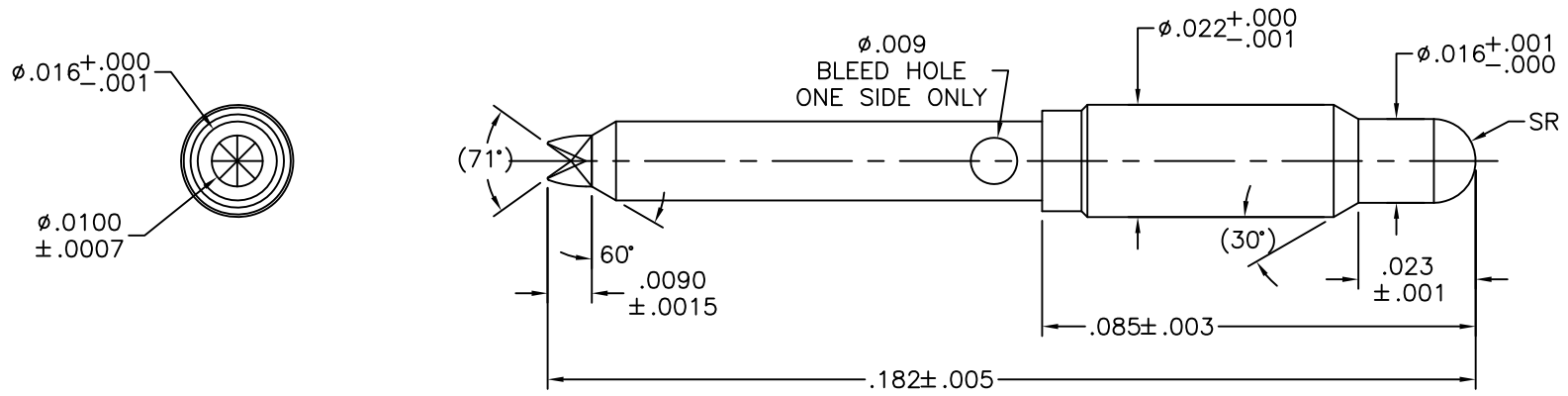
AT .022 TRAVEL – 0.9 oz.

AT .025 FULL TRAVEL – 1.0 oz.

PLUNGER RUNOUT – .001 T.I.R.

PLUNGER WOBBLE (THEOR) – .006 MAX (.012 T.I.R.)

TYPICAL POINTING ACCURACY – LESS THAN .005 (.010 T.I.R.)



THIS DOCUMENT IS THE PROPERTY OF SMITHS CONNECTORS ITS USE IS AUTHORIZED ONLY FOR RESPONDING TO A REQUEST FOR QUOTATION OR FOR THE PERFORMANCE OF WORK FOR SMITHS CONNECTORS ALL INFORMATION ON THIS DOCUMENT IS TO BE HANDLED WITH THE HIGHEST DEGREE OF CONFIDENTIALITY.

REVISIONS				UNLESS OTHERWISE SPECIFIED DIMENSIONS ARE IN INCHES AND TOLERANCE ON: FRACTIONS DECIMALS ANGLES ±1/64 ±.005 ±0°-30'	TITLE	SIGNATURE	DATE	<b>smiths connectors</b> 5101 RICHLAND AVENUE KANSAS CITY, KANSAS 66106 TITLE 0.75mm LCR-100 USL PLUNGER		
REV. LTR.	DATE	ECRN NO.	APPR. BY		DR	DS	11/29/10			
				FINISH	~	PART TO BE FREE OF BURRS AND SHARP EDGES		SIZE	DRAWING NO.	REV.
P.2	5/14/15	32888	GB	MATERIAL	~	DO NOT SCALE THIS DRAWING		B	101111-009C	P.2
N.3	2/23/12	18522	DS					SCALE:	40:1	SHEET 1 OF 1

Компания «Океан Электроники» предлагает заключение долгосрочных отношений при поставках импортных электронных компонентов на взаимовыгодных условиях!

Наши преимущества:

- Поставка оригинальных импортных электронных компонентов напрямую с производств Америки, Европы и Азии, а так же с крупнейших складов мира;
- Широкая линейка поставок активных и пассивных импортных электронных компонентов (более 30 млн. наименований);
- Поставка сложных, дефицитных, либо снятых с производства позиций;
- Оперативные сроки поставки под заказ (от 5 рабочих дней);
- Экспресс доставка в любую точку России;
- Помощь Конструкторского Отдела и консультации квалифицированных инженеров;
- Техническая поддержка проекта, помощь в подборе аналогов, поставка прототипов;
- Поставка электронных компонентов под контролем ВП;
- Система менеджмента качества сертифицирована по Международному стандарту ISO 9001;
- При необходимости вся продукция военного и аэрокосмического назначения проходит испытания и сертификацию в лаборатории (по согласованию с заказчиком);
- Поставка специализированных компонентов военного и аэрокосмического уровня качества (Xilinx, Altera, Analog Devices, Intersil, Interpoint, Microsemi, Actel, Aeroflex, Peregrine, VPT, Syfer, Eurofarad, Texas Instruments, MS Kennedy, Miteq, Cobham, E2V, MA-COM, Hittite, Mini-Circuits, General Dynamics и др.);

Компания «Океан Электроники» является официальным дистрибьютором и эксклюзивным представителем в России одного из крупнейших производителей разъемов военного и аэрокосмического назначения «JONHON», а так же официальным дистрибьютором и эксклюзивным представителем в России производителя высокотехнологичных и надежных решений для передачи СВЧ сигналов «FORSTAR».



## JONHON

«JONHON» (основан в 1970 г.)

Разъемы специального, военного и аэрокосмического назначения:

(Применяются в военной, авиационной, аэрокосмической, морской, железнодорожной, горно- и нефтедобывающей отраслях промышленности)

«FORSTAR» (основан в 1998 г.)

ВЧ соединители, коаксиальные кабели, кабельные сборки и микроволновые компоненты:

(Применяются в телекоммуникациях гражданского и специального назначения, в средствах связи, РЛС, а так же военной, авиационной и аэрокосмической отраслях промышленности).



Телефон: 8 (812) 309-75-97 (многоканальный)

Факс: 8 (812) 320-03-32

Электронная почта: [ocean@oceanchips.ru](mailto:ocean@oceanchips.ru)

Web: <http://oceanchips.ru/>

Адрес: 198099, г. Санкт-Петербург, ул. Калинина, д. 2, корп. 4, лит. А