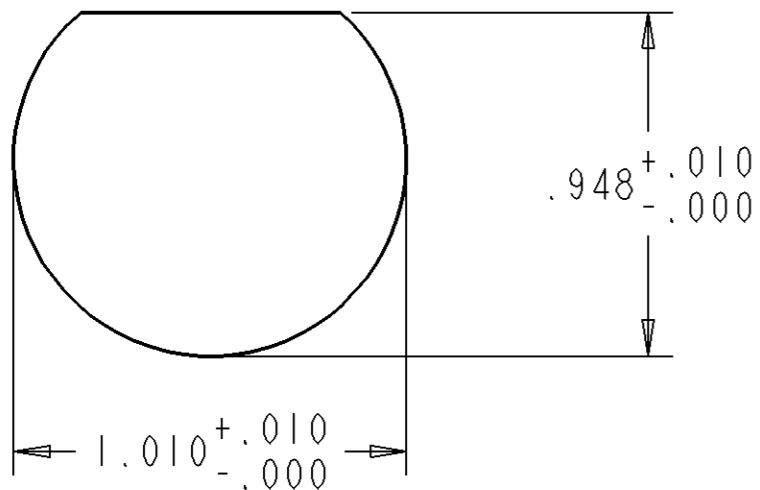


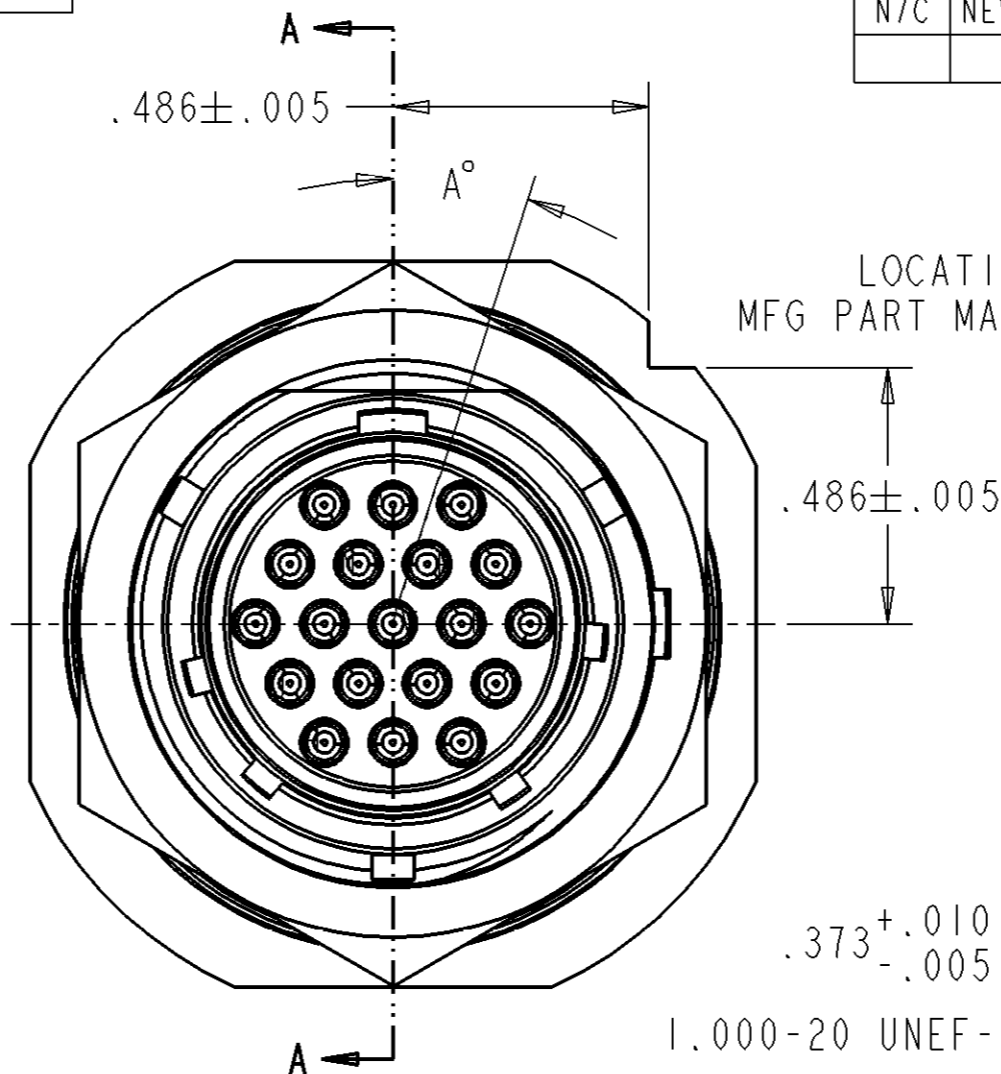
REVISIONS			
REV	DESCRIPTIONS	DATE	APPROVED
N/C	NEW RELEASE PER E.O.H4618	100608	S.L.



RECOMMEND PANEL CUTOUT

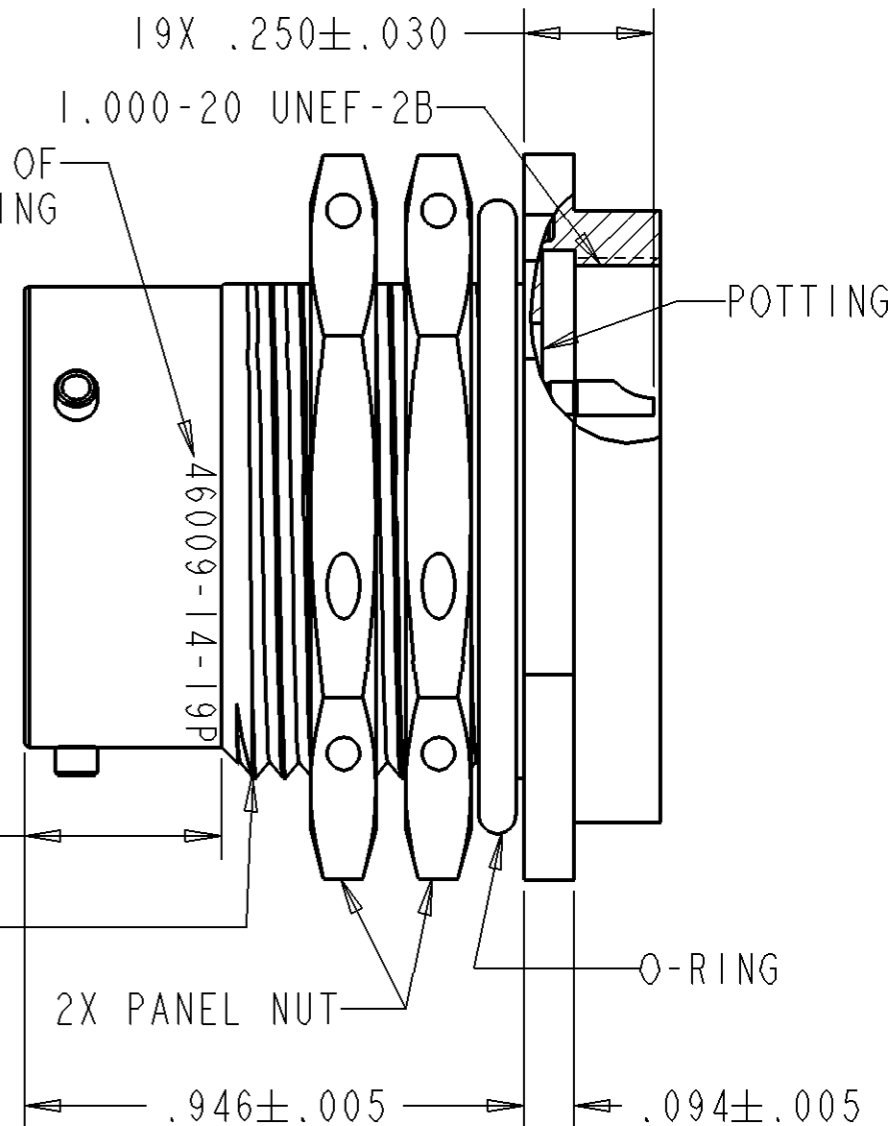
- DIMENSIONS ARE IN INCHES UNLESS OTHERWISE SPECIFIED.
- INSERT ARRANGEMENT PER MIL-STD-1669.
- LEAK RATE: 1E-8 cc/sec He @ 1 atm.
- INSULATION RESISTANCE: >5000 MEGOHM @ 500VDC
DIELECTRIC WITHSTANDING VOLTAGE:
NO BREAKDOWN @ 1500 VAC FOR SIZE 20 CONTACTS
- MATERIAL:
SHELL/PANEL NUT- CARBON STEEL
INSULATOR - GLASS INSERT
PIN CONTACT - 52 HIGH NICKEL IRON ALLOY
O-RING AND INTERFACIAL SEAL - FLUOROSILICONE ELASTOMER
POTTING - DIELECTRIC EPOXY
- FINISH:
SHELL & PANEL NUT- TIN OVER NICKEL PLATE
PIN CONTACT - GOLD OVER NICKEL PLATE
- MATES WITH AFD5614-19S* OR MS3476L14-19S* PLUG.

NOTE(S):



PART NUMBER	POSITION	A°
46009-14-19PN	N	0
46009-14-19PW	W	30

LOCATION OF MFG PART MARKING




SECTION A-A

FILE: 46009-14-19PX-ENV

	SIGNATURE & DATE
DR	M.ALLEN 100607
CHK	S.LUI 100608
PE	
APPD	A.RENGIFO 100609
SCALE:	

RECEPTACLE, CONNECTOR
HERMETIC
14-19 ARRANGEMENT
MIL-DTL-26482 SERIES 2 TYPE

ENVELOPE DRAWING

NBO	MATL CODE 73
DEUTSCH ENGINEERED INTERCONNECT SOLUTIONS  250 Eddie Jones Way Oceanside, CA 92058	
B	46009-14-19PX
DWG SIZE	CAGE CODE 11139
	SHEET 1 OF 1

Компания «Океан Электроники» предлагает заключение долгосрочных отношений при поставках импортных электронных компонентов на взаимовыгодных условиях!

Наши преимущества:

- Поставка оригинальных импортных электронных компонентов напрямую с производств Америки, Европы и Азии, а так же с крупнейших складов мира;
- Широкая линейка поставок активных и пассивных импортных электронных компонентов (более 30 млн. наименований);
- Поставка сложных, дефицитных, либо снятых с производства позиций;
- Оперативные сроки поставки под заказ (от 5 рабочих дней);
- Экспресс доставка в любую точку России;
- Помощь Конструкторского Отдела и консультации квалифицированных инженеров;
- Техническая поддержка проекта, помощь в подборе аналогов, поставка прототипов;
- Поставка электронных компонентов под контролем ВП;
- Система менеджмента качества сертифицирована по Международному стандарту ISO 9001;
- При необходимости вся продукция военного и аэрокосмического назначения проходит испытания и сертификацию в лаборатории (по согласованию с заказчиком);
- Поставка специализированных компонентов военного и аэрокосмического уровня качества (Xilinx, Altera, Analog Devices, Intersil, Interpoint, Microsemi, Actel, Aeroflex, Peregrine, VPT, Syfer, Eurofarad, Texas Instruments, MS Kennedy, Miteq, Cobham, E2V, MA-COM, Hittite, Mini-Circuits, General Dynamics и др.);

Компания «Океан Электроники» является официальным дистрибьютором и эксклюзивным представителем в России одного из крупнейших производителей разъемов военного и аэрокосмического назначения «JONHON», а так же официальным дистрибьютором и эксклюзивным представителем в России производителя высокотехнологичных и надежных решений для передачи СВЧ сигналов «FORSTAR».



JONHON

«JONHON» (основан в 1970 г.)

Разъемы специального, военного и аэрокосмического назначения:

(Применяются в военной, авиационной, аэрокосмической, морской, железнодорожной, горно- и нефтедобывающей отраслях промышленности)

«FORSTAR» (основан в 1998 г.)

ВЧ соединители, коаксиальные кабели,
кабельные сборки и микроволновые компоненты:

(Применяются в телекоммуникациях гражданского и специального назначения, в средствах связи, РЛС, а так же военной, авиационной и аэрокосмической отраслях промышленности).



Телефон: 8 (812) 309-75-97 (многоканальный)

Факс: 8 (812) 320-03-32

Электронная почта: ocean@oceanchips.ru

Web: <http://oceanchips.ru/>

Адрес: 198099, г. Санкт-Петербург, ул. Калинина, д. 2, корп. 4, лит. А