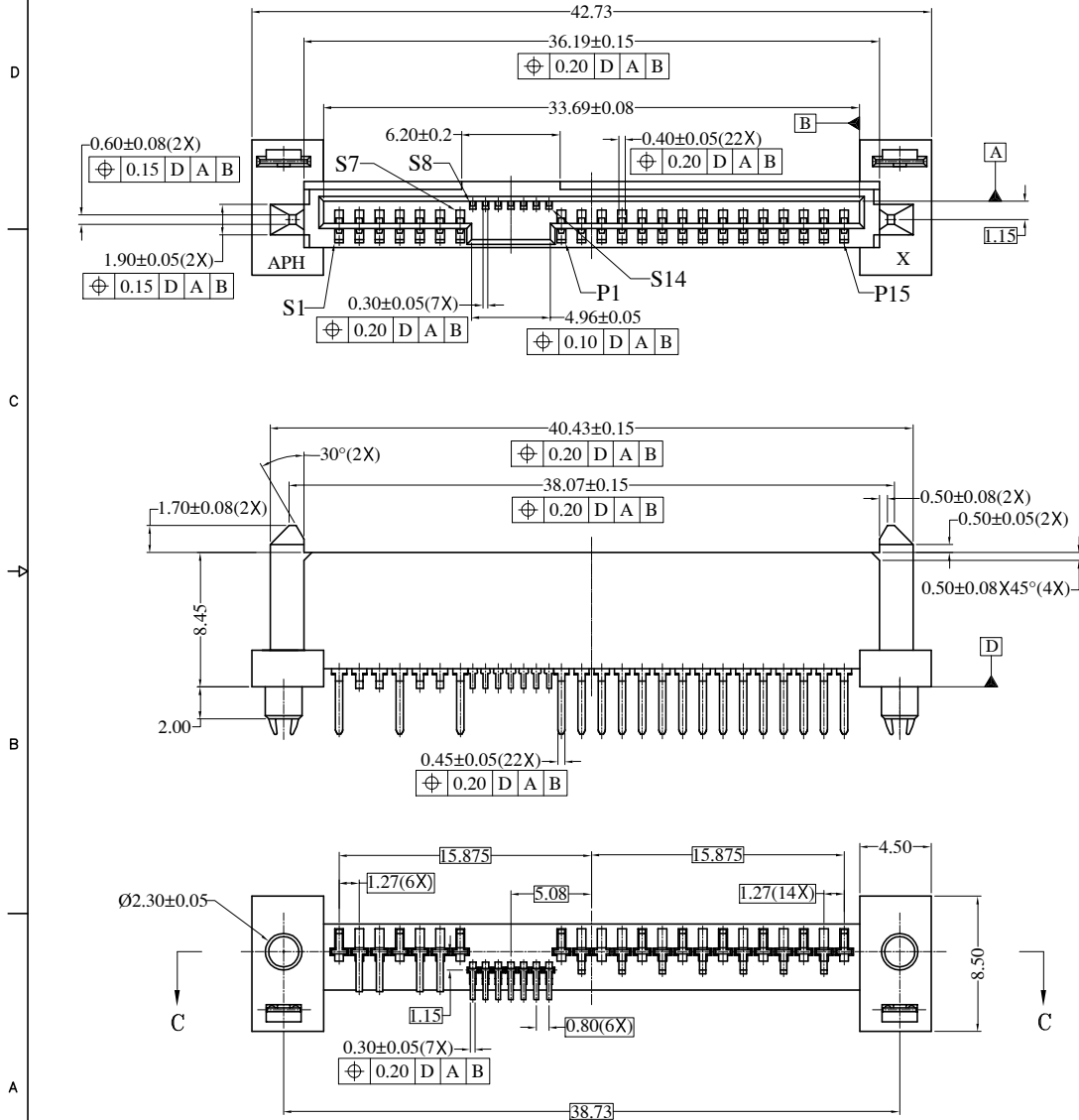


This document is the property of Amphenol Corporation and is delivered on the express condition that it is not to be disclosed, reproduced or used, in whole or in part, for manufacture or sale by anyone other than Amphenol Corporation without its prior consent, & that no right is granted to disclose or to use any information in this document.

REVISIONS				
SYM	ECN	DESCRIPTION	DATE	APPROVED
A1	HKXXXX	Release to customer	10/20/04	IP



NOTES:

- MATERIAL HOUSING: LCP G431 30% GLASS FILLED UL94V-0, BLACK. OR EQUIVALENT HIGH TEMPERATURE PLASTIC.  
CONTACT: PHOSPHOR BRONZE  
PLATING: REFER TO P/N SYSTEM ON MATING AREA  
1.27~2.54um NICKEL UNDERPLATE OVERALL  
2.54~5.08um PURE TIN ON SOLDER TAIL  
SOLDER CLIP: COPPER ALLOY, 2.54~5.08um PURE TIN PLATED OVERALL  
1.27~2.54um NICKEL UNDERPLATE
- ELECTRICAL SPECIFICATION: CURRENT RATING: 1.5A  
CONTACT RESISTANCE: 30mΩ MAX.  
INSULATOR RESISTANCE: 1000MΩ MIN.  
DIELECTRIC WITHSTANDING VOLTAGE: 500 V AC
- PREMATING AT P4 & P12
- RECOMMENDED PCB THICKNESS 2.54±0.15
- ORDER P/N SYSTEM: SAS-F511-001-X-C

MATING AREA PLATING  
1- 0.76um MIN Au.  
2- 0.38um MIN Au.  
A- Gold FLASH

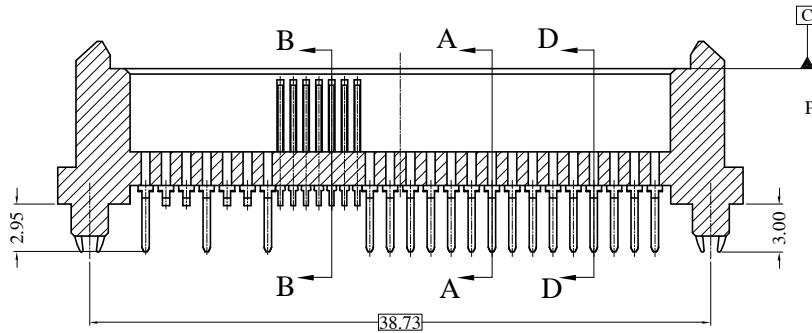
Customer Drawing

ITEM	PART NO.	REQ'D	DESCRIPTION
PARTS LIST			
UNLESS OTHERWISE SPECIFIED TOLERANCES		APPROVAL	DATE
U.S. METRIC		DRAWN RAN.XIAO	10/20/04
.X +/-		CHECKED IP	10/20/04
.XX +/-		CHECKED	
.XXX +/-			
FRACTIONS +/-			
ANGLES +/-			
FOR MATERIALS AND FINISHES SEE NOTES		DRAWING FILE : PE MASTER DRAWING SAS C845-F511-001-X-C	
REMOVE SHARP EDGES		ANGLE OF PROJECTION	
DIMENSIONS			
U.S.	INCHES-		
(METRIC)	(MM)	SIZE	DRAWING NO.
		A3	C SAS-F511-001-X-C
		SCALE	NONE
		SHEET	1 OF 2
		REV.	A1

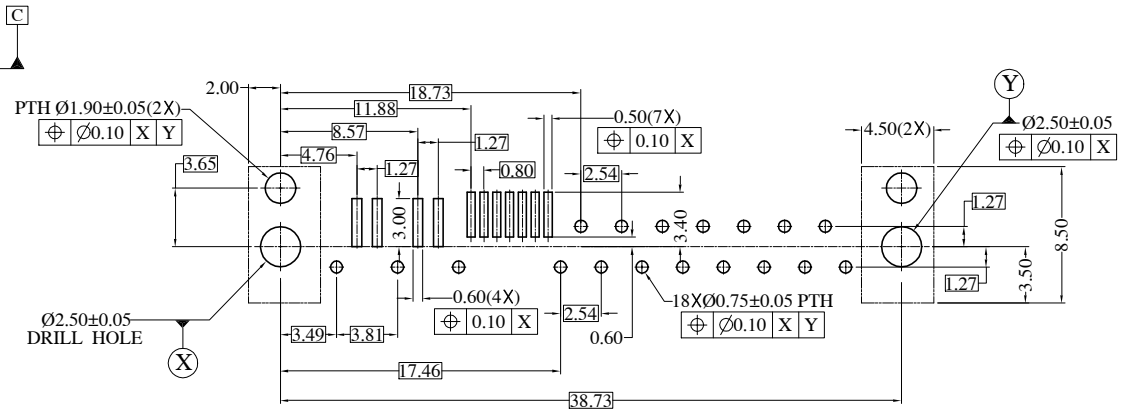
Amphenol  
TITLE  
SAS SOCKET HYBRID

This document is the property of Amphenol Corporation and is delivered on the express condition that it is not to be disclosed, reproduced or used, in whole or in part, for manufacture or sale by anyone other than Amphenol Corporation without its prior consent, & that no right is granted to disclose or to use any information in this document.

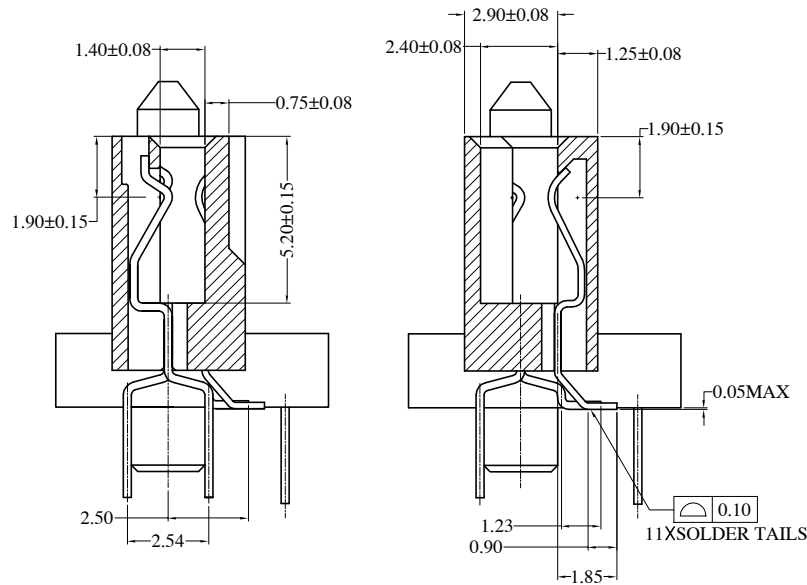
REVISIONS				
SYM	ECN	DESCRIPTION	DATE	APPROVED
A1	HKXXXX	Release to customer	10/20/04	IP



SECTION C-C



RECOMMENDED PCB LAYOUT  
PCB THICKNESS = 2.54 mm



SECTION A-A

SECTION B-B

SECTION D-D

Customer Drawing

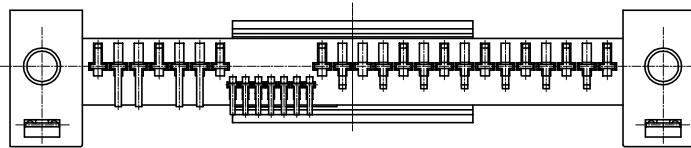
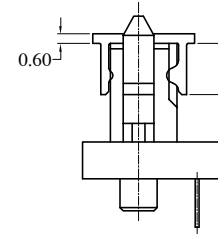
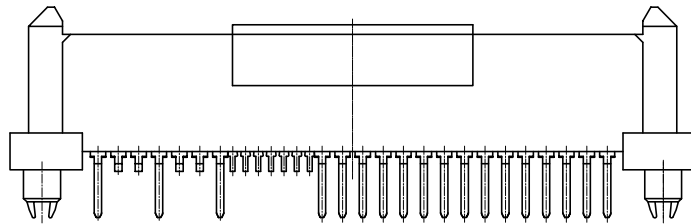
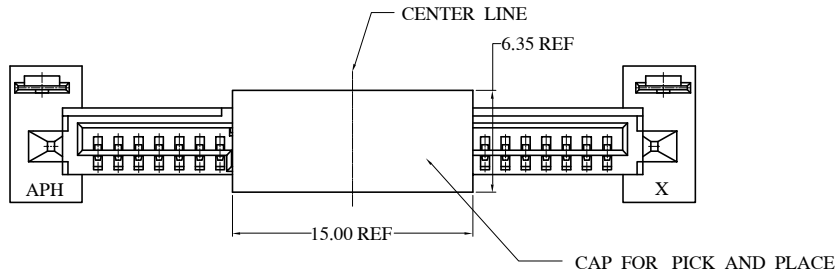
ITEM	PART NO.	REQ'D	DESCRIPTION
PARTS LIST			
UNLESS OTHERWISE SPECIFIED TOLERANCES		APPROVAL	DATE
U.S. METRIC		DRAWN RAN.XIAO	10/20/04
.X +/-		CHECKED IP	10/20/04
.XX +/-		CHECKED	
.XXX +/-			
FRACTIONS +/-			
ANGLES +/-			
FOR MATERIALS AND FINISHES SEE NOTES		DRAWING FILE : PE MASTER DRAWING SAS C245-F511-001-X-	
REMOVE SHARP EDGES		ANGLE OF PROJECTION	
DIMENSIONS			
U.S.	INCHES-		
(METRIC)	(MM)	SIZE	DRAWING NO.
		A3	C SAS-F511-001-X-C
		SCALE	NONE
		SHEET	2 OF 2
		REV.	A1

Amphenol

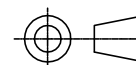
TITLE  
SAS SOCKET HYBRID

This document is the property of Amphenol Corporation and is delivered on the express condition that it is not to be disclosed, reproduced or used, in whole or in part, for manufacture or sale by anyone other than Amphenol Corporation without its prior consent, & that no right is granted to disclose or to use any information in this document.

REVISIONS				
SYM	ECN	DESCRIPTION	DATE	APPROVED
A1	HKXXXX	Initially release	10/20/04	IP



Customer Drawing

ITEM	PART NO.	REQ'D	DESCRIPTION
<b>PARTS LIST</b>			
<b>UNLESS OTHERWISE SPECIFIED TOLERANCES</b> U.S. METRIC .X +/- / ±0.20 .XX +/- / ±0.10 .XXX +/- / ±0.10 FRACTIONS +/- / ANGLES +/- /		<b>APPROVAL DATE</b> DRAWN RAN.XIAO 10/20/04 CHECKED IP 10/20/04 CHECKED DRAWING FILE : PE MASTER DRAWING SAS CSAS-F511-001-X	
<b>FOR MATERIALS AND FINISHES SEE NOTES</b> REMOVE SHARP EDGES		<b>ANGLE OF PROJECTION</b> 	
<b>DIMENSIONS</b> U.S. INCHES- (METRIC) (MM)		<b>SIZE</b> A3	<b>DRAWING NO.</b> C SAS-F511-001-X-C <b>SCALE</b> NONE
		<b>REV.</b> A1	<b>SHEET</b> 3 OF 3

Amphenol

SAS SOCKET HYBRID

Компания «Океан Электроники» предлагает заключение долгосрочных отношений при поставках импортных электронных компонентов на взаимовыгодных условиях!

Наши преимущества:

- Поставка оригинальных импортных электронных компонентов напрямую с производств Америки, Европы и Азии, а так же с крупнейших складов мира;
- Широкая линейка поставок активных и пассивных импортных электронных компонентов (более 30 млн. наименований);
- Поставка сложных, дефицитных, либо снятых с производства позиций;
- Оперативные сроки поставки под заказ (от 5 рабочих дней);
- Экспресс доставка в любую точку России;
- Помощь Конструкторского Отдела и консультации квалифицированных инженеров;
- Техническая поддержка проекта, помощь в подборе аналогов, поставка прототипов;
- Поставка электронных компонентов под контролем ВП;
- Система менеджмента качества сертифицирована по Международному стандарту ISO 9001;
- При необходимости вся продукция военного и аэрокосмического назначения проходит испытания и сертификацию в лаборатории (по согласованию с заказчиком);
- Поставка специализированных компонентов военного и аэрокосмического уровня качества (Xilinx, Altera, Analog Devices, Intersil, Interpoint, Microsemi, Actel, Aeroflex, Peregrine, VPT, Syfer, Eurofarad, Texas Instruments, MS Kennedy, Miteq, Cobham, E2V, MA-COM, Hittite, Mini-Circuits, General Dynamics и др.);

Компания «Океан Электроники» является официальным дистрибьютором и эксклюзивным представителем в России одного из крупнейших производителей разъемов военного и аэрокосмического назначения «JONHON», а так же официальным дистрибьютором и эксклюзивным представителем в России производителя высокотехнологичных и надежных решений для передачи СВЧ сигналов «FORSTAR».



## JONHON

«JONHON» (основан в 1970 г.)

Разъемы специального, военного и аэрокосмического назначения:

(Применяются в военной, авиационной, аэрокосмической, морской, железнодорожной, горно- и нефтедобывающей отраслях промышленности)

«FORSTAR» (основан в 1998 г.)

ВЧ соединители, коаксиальные кабели, кабельные сборки и микроволновые компоненты:

(Применяются в телекоммуникациях гражданского и специального назначения, в средствах связи, РЛС, а так же военной, авиационной и аэрокосмической отраслях промышленности).



Телефон: 8 (812) 309-75-97 (многоканальный)

Факс: 8 (812) 320-03-32

Электронная почта: [ocean@oceanchips.ru](mailto:ocean@oceanchips.ru)

Web: <http://oceanchips.ru/>

Адрес: 198099, г. Санкт-Петербург, ул. Калинина, д. 2, корп. 4, лит. А