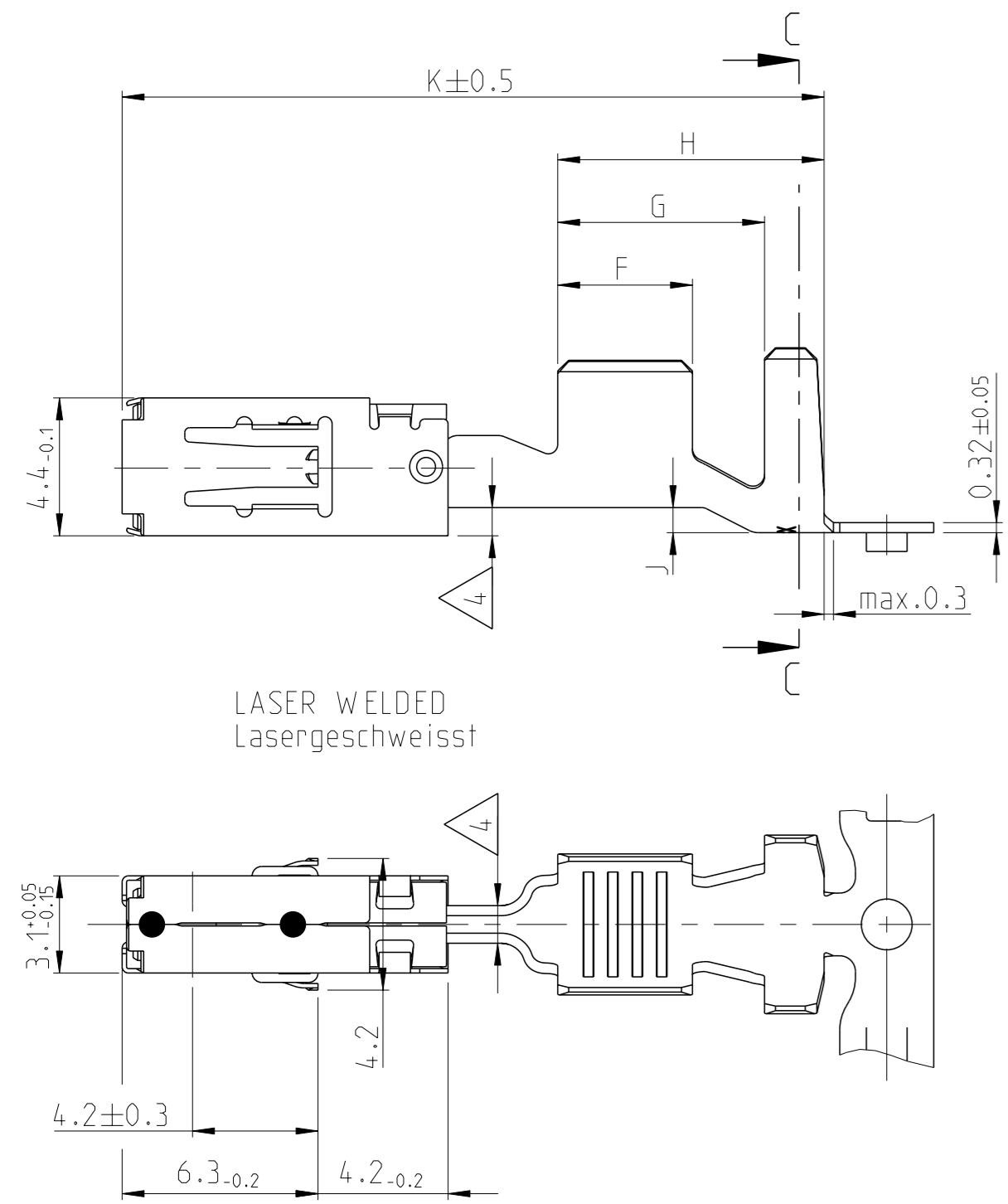
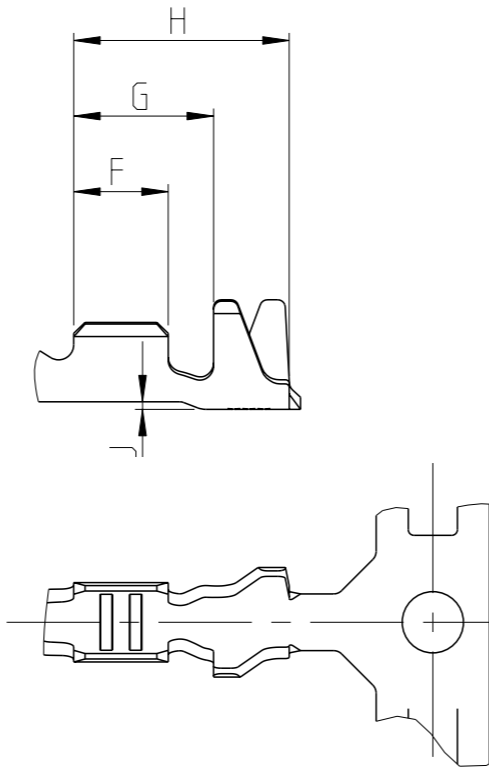


STANDARD CRIMP

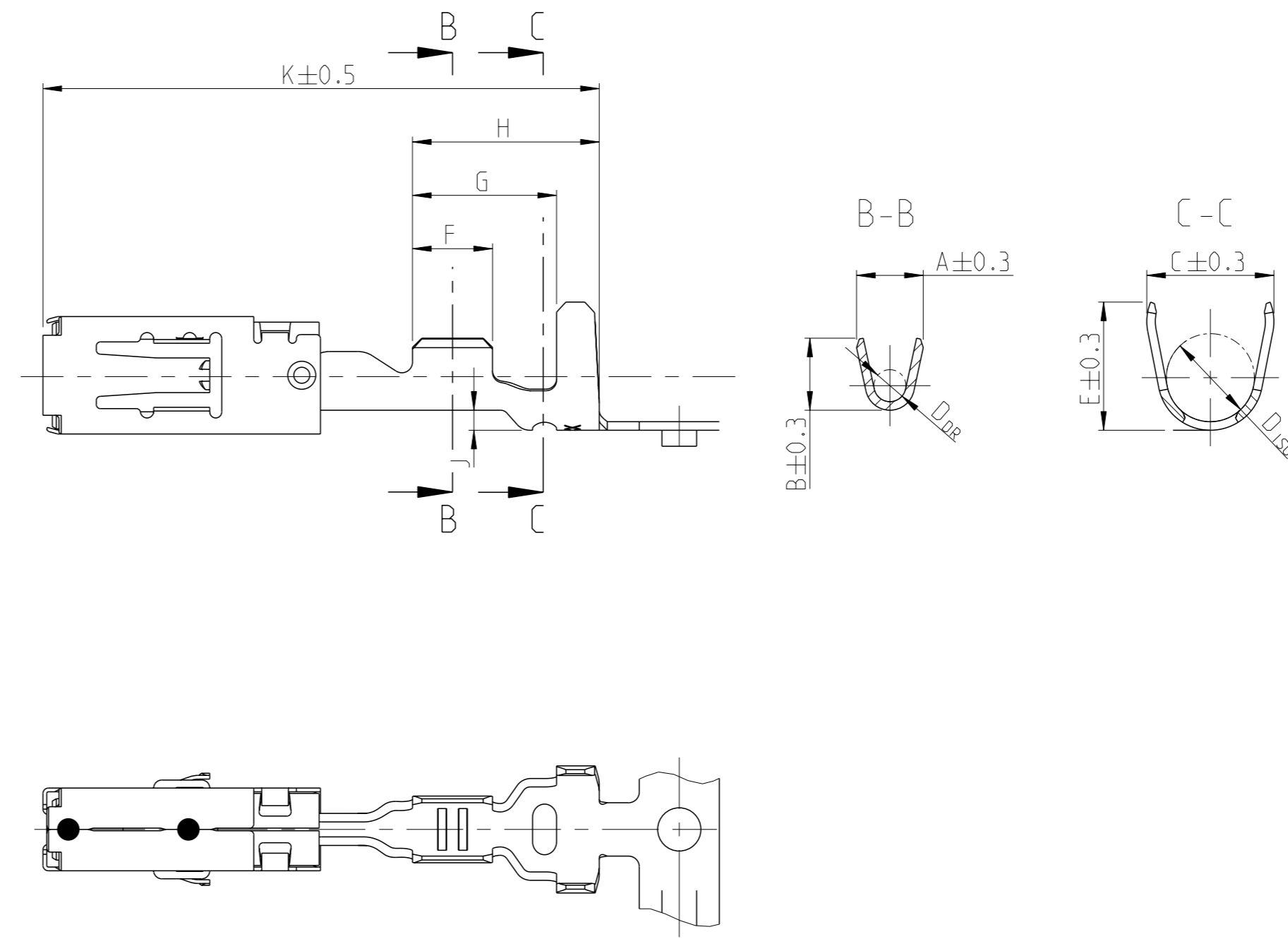


LASER WELDED
Lasergeschweisst

ONLY FOR WIRE SIZE RANGE
Nur fuer DGB
0.2 ... 0.5 mm²



SINGLE WIRE SEAL Einzeldichtungssystem



NOTES:
Bemerkungen:

- MATING PART SEE INTERFACE DRAWING
TE-NO.: 114-18230-002
Gegenstecker nach Ausfuehrungsvorschrift
TE-Nr.: 114-18230-002

- △ SURFACE:
- PRE TIN PLATED 1 TO 3 μm
 - GOLD PLATED MIN. 2 μm (ONLY CONTACT AREA)
 - SILVER PLATED 3 TO 5 μm (ONLY CONTACT AREA)
- Oberflaeche:
- verzinkt 1 bis 3 μm
 - vergoldet min. 2 μm (nur Kontaktzone)
 - versilbert 3 bis 5 μm (nur Kontaktzone)

- DOUBLE CRIMPS ARE ONLY POSSIBLE WITH APPLICATORS AUTHORIZED BY TE (NO HAND TOOL) SUITABLE TOOLS ON REQUEST
Doppelanschlaege sind nur mit von TE zugelassenen Anschlagwerkzeugen moeglich (keine Handzangen) passende Werkzeuge auf Anfrage

- △ GAUGE INSPECTION
Lehrenpruefung

- DETAILS OF DESIGN ARE LEFT TO MANUFACTURER
Einzelheiten der Ausfuehrung bleiben dem Hersteller ueberlassen

- ONLY GERMAN LANGUAGE VERSION SHALL BE BINDING
Massgebend ist der deutsche Text

- PUNCHING OIL RAZIOL CLF 11 SG
Stanzool:

- △ 1-...-4 NOT TO BE USED FOR NEW APPLICATIONS. SUPERSEDED BY 1-...-3
1-...-4 nicht fuer Neuanwendungen benutzen. Ersetzt durch 1-...-3

VERSION	Ausfuehrung	ORDER-NO. STRIP-FORM	Bestell-Nr. Bandware	REV	MATERIAL	BODY	SPRING	SURFACE	OBERFLAECHEN	WIRE SIZE RANGE	INSULATION DIAMETER	CRIMP DIMENSIONS / Crimpabmessungen mm										WEIGHT	Gewicht	SINGLE WIRE SEAL	Einzeldichtung	TE CONNECTIVITY NO.	Blindstopfen	TE CONNECTIVITY NO.	APPLICATION TOOLS	Verarbeitungswerkzeuge
												A	B	D _{DR}	C	E	D _{ISO}	F	G	H	J									
		1-1719506-3	A		SILVER PLATED versilbert	12 AWG	3.0 - 3.8	4.0	4.2	2.0	5.0	5.0	3.5	3.5	5.9	7.5	0.8	21.0	0.59	828905-1	828922-1									
		1-1719506-1	A		PRE TIN PLATED verzinkt																									
		1-968859-4	E		SILVER PLATED versilbert	4	3.4 - 3.7	4.5	4.7	2.3	6.0	6.0	4.3	4.3	6.9	8.5	1.25	22.6	0.65	828985-1	828986-1									
		1-968859-3	E		SILVER PLATED versilbert																									
		1-968859-2	-		GOLD PLATED vergoldet																									
		1-968859-1	E		PRE TIN PLATED verzinkt																									
		1-968857-4	E		SILVER PLATED versilbert	1.5	2.2 - 3.0	3.6	3.8	1.7	5.0	5.0	3.5	3.5	5.9	7.5	0.8	21.0	0.58	828905-1	828922-1									
		1-968857-3	E		SILVER PLATED versilbert																									
		1-968857-2	D		GOLD PLATED vergoldet																									
		1-968857-1	E		PRE TIN PLATED verzinkt																									
		1-968855-4	E		SILVER PLATED versilbert	0.5	1.4 - 2.1	2.5	2.7	1.2	4.8	4.8	3.3	3.0	5.4	7.0	0.75	21.0	0.54	828904-1	828922-1									
		1-968855-3	E		SILVER PLATED versilbert																									
		1-968855-2	E		GOLD PLATED vergoldet																									
		1-968855-1	E		PRE TIN PLATED verzinkt																									
		1-968882-3	E		SILVER PLATED versilbert	0.2	1.2 - 1.4	2.1	2.1	0.8	4.5	4.5	3.2	2.5	4.9	6.5	0.75	21.0	0.52	828904-1	828922-1									
		1-968882-2	E		GOLD PLATED vergoldet																									
		1-968882-1	E		PRE TIN PLATED verzinkt																									
		1-968853-3	E		SILVER PLATED versilbert	4	2.7 - 3.7	4.5	4.7	2.3	5.7	5.9	3.3	4.3	6.6	8.5	0.8	22.6	0.65	-	-									
		1-968853-2	-		GOLD PLATED vergoldet																									
		1-968853-1	E		PRE TIN PLATED verzinkt																									
		1-968851-3	E		SILVER PLATED versilbert	1.5	2.2 - 3.0	3.6	3.8	1.7	4.6	4.8	2.6	3.5	5.1	6.7	0.3	20.2	0.56	-	-									
		1-968851-2	E		GOLD PLATED vergoldet																									
		1-968851-1	E		PRE TIN PLATED verzinkt																									
		1-968849-3	E		SILVER PLATED versilbert	0.5	1.4 - 2.1	2.5	2.7	1.2	3.3	3.5	1.8	3.0	4.6	6.2	0.2	20.2	0.51	-	-									
		1-968849-2	E		GOLD PLATED vergoldet																									
		1-968849-1	E		PRE TIN PLATED verzinkt																									
		1-968880-3	E		SILVER PLATED versilbert	0.2	1.2 - 1.4	2.1	2.1	0.8	2.9	2.9	1.4	2.5	3.7	5.7	0.2	20.2	0.48	-	-									
		1-968880-2	-		GOLD PLATED vergoldet																									
		1-968880-1	E		PRE TIN PLATED verzinkt																									

SEE APPLICATION SPECIFICATION 114-18148
siehe Verarbeitungsspezifikation 114-18148

THIS DRAWING IS A CONTROLLED DOCUMENT.		OWN S. Blidar	ZZSEP97	TE Connectivity PRODUCT GROUP DRAWING FOR Tabellenzeichnung fuer AMP MCP 2.8	
DIMENSIONS: mm		CHK G. Hotea	ZZSEP97		
TOLERANCES UNLESS OTHERWISE SPECIFIED: ±0.2		APVD J. Woller	ZZSEP97	NAME	
MATERIAL		APPLICATION SPEC		SIZE	
FINISH		WEIGHT		SCALE	
CUSTOMER DRAWING		SCALE 5:1		SHEET 1 OF 1	

Компания «Океан Электроники» предлагает заключение долгосрочных отношений при поставках импортных электронных компонентов на взаимовыгодных условиях!

Наши преимущества:

- Поставка оригинальных импортных электронных компонентов напрямую с производств Америки, Европы и Азии, а так же с крупнейших складов мира;
- Широкая линейка поставок активных и пассивных импортных электронных компонентов (более 30 млн. наименований);
- Поставка сложных, дефицитных, либо снятых с производства позиций;
- Оперативные сроки поставки под заказ (от 5 рабочих дней);
- Экспресс доставка в любую точку России;
- Помощь Конструкторского Отдела и консультации квалифицированных инженеров;
- Техническая поддержка проекта, помощь в подборе аналогов, поставка прототипов;
- Поставка электронных компонентов под контролем ВП;
- Система менеджмента качества сертифицирована по Международному стандарту ISO 9001;
- При необходимости вся продукция военного и аэрокосмического назначения проходит испытания и сертификацию в лаборатории (по согласованию с заказчиком);
- Поставка специализированных компонентов военного и аэрокосмического уровня качества (Xilinx, Altera, Analog Devices, Intersil, Interpoint, Microsemi, Actel, Aeroflex, Peregrine, VPT, Syfer, Eurofarad, Texas Instruments, MS Kennedy, Miteq, Cobham, E2V, MA-COM, Hittite, Mini-Circuits, General Dynamics и др.);

Компания «Океан Электроники» является официальным дистрибьютором и эксклюзивным представителем в России одного из крупнейших производителей разъемов военного и аэрокосмического назначения «**JONHON**», а так же официальным дистрибьютором и эксклюзивным представителем в России производителя высокотехнологичных и надежных решений для передачи СВЧ сигналов «**FORSTAR**».



JONHON

«**JONHON**» (основан в 1970 г.)

Разъемы специального, военного и аэрокосмического назначения:

(Применяются в военной, авиационной, аэрокосмической, морской, железнодорожной, горно- и нефтедобывающей отраслях промышленности)

«**FORSTAR**» (основан в 1998 г.)

ВЧ соединители, коаксиальные кабели,
кабельные сборки и микроволновые компоненты:

(Применяются в телекоммуникациях гражданского и специального назначения, в средствах связи, РЛС, а так же военной, авиационной и аэрокосмической отраслях промышленности).



Телефон: 8 (812) 309-75-97 (многоканальный)

Факс: 8 (812) 320-03-32

Электронная почта: ocean@oceanchips.ru

Web: <http://oceanchips.ru/>

Адрес: 198099, г. Санкт-Петербург, ул. Калинина, д. 2, корп. 4, лит. А