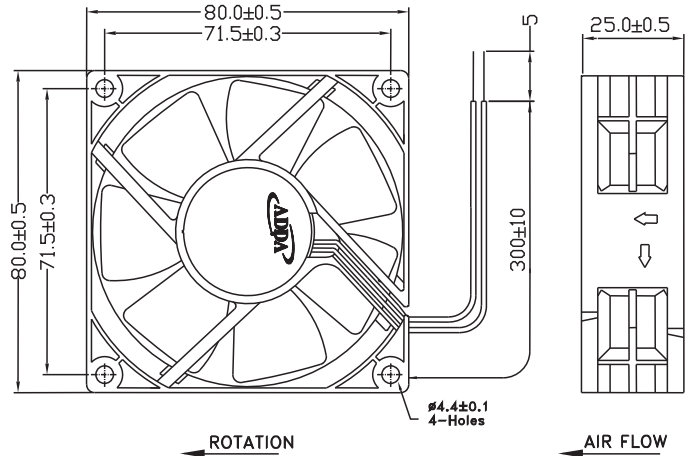




AD8025 SERIES

External Dimensions



Frame:Plastic(UL:94V-0)
 Impeller:Plastic(UL:94V-0)
 Lead wire:UL1007AWG24

Specifications(Nominal)

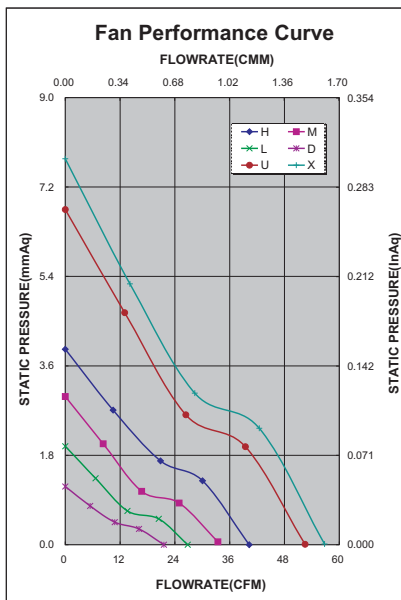
*Noise is measured at the distance of one (1) meter from the axis of intake.

Bearing type: ⊙=Ball ※=Sleeve ○=1B1S ●=Hypro bearing

| Frame size (mm) | Model No. | Bearing System Type | Rated Voltage (VDC) | Current (A) | Power (W) | Rated Speed (rpm) | Maximum AirFlow (CMM) | Maximum AirFlow (CFM) | Maximum Pressure (InAq) | Maximum Pressure (mmAq) | *Noise Level (dB/A) | Weight (g) |
|-----------------|-------------------|---------------------|---------------------|-------------|-----------|-------------------|-----------------------|-----------------------|-------------------------|-------------------------|---------------------|------------|
| 80x80x25 | AD0812DB-A71GL(N) | ⊙ ※ ● | 12 | 0.04 | 0.48 | 1600 | 0.611 | 21.607 | 0.046 | 1.168 | 14.0 | |
| | AD0812LB-A71GL(N) | ⊙ ※ ● | 12 | 0.06 | 0.72 | 2000 | 0.758 | 26.801 | 0.078 | 1.981 | 21.6 | |
| | AD0812MB-A71GL(N) | ⊙ ※ ● | 12 | 0.09 | 1.08 | 2500 | 0.945 | 33.400 | 0.117 | 2.971 | 28.3 | |
| | AD0812HB-A71GL(N) | ⊙ ※ ● | 12 | 0.16 | 1.92 | 3000 | 1.139 | 40.259 | 0.154 | 3.911 | 33.4 | |
| | AD0812UB-A71GL(N) | ⊙ ※ ● | 12 | 0.30 | 3.60 | 3900 | 1.485 | 52.494 | 0.265 | 6.731 | 40.8 | 86.0 |
| | AD0812XB-A71GL(N) | ⊙ ※ ● | 12 | 0.33 | 3.96 | 4200 | 1.606 | 56.768 | 0.303 | 7.696 | 43.4 | |
| | AD0824MB-A71GL(N) | ⊙ ※ ● | 24 | 0.06 | 1.44 | 2500 | 0.945 | 33.400 | 0.117 | 2.971 | 28.3 | |
| | AD0824HB-A71GL(N) | ⊙ ※ ● | 24 | 0.09 | 2.16 | 3000 | 1.139 | 40.259 | 0.154 | 3.911 | 33.4 | |
| | AD0824UB-A71GL(N) | ⊙ ※ ● | 24 | 0.15 | 3.60 | 3900 | 1.485 | 52.494 | 0.265 | 6.731 | 40.8 | |

Specifications subject to change without notice.

The specification for bearing type is for reference only , for more bearing types information, please contact with your ADDA sales representative, thanks!!
 (網頁上呈現產品軸承資訊均以2Ball為主，若需其他產品資訊請聯絡您在ADDA的業務代表，謝謝！！)



*Motor protective circuit and third lead wire functions

| | | | | | | | | | | |
|---|---|---|---|---|---|---|---|---|---|---|
| 0 | 1 | 2 | 3 | 4 | 6 | 7 | 8 | 9 | A | B |
| | ✓ | ✓ | ✓ | | | | | | | |

*Safety approvals

| | | | | |
|---|---|---|---|---|
| | | | | |
| ✓ | ✓ | ✓ | ✓ | ✓ |

Компания «Океан Электроники» предлагает заключение долгосрочных отношений при поставках импортных электронных компонентов на взаимовыгодных условиях!

Наши преимущества:

- Поставка оригинальных импортных электронных компонентов напрямую с производств Америки, Европы и Азии, а так же с крупнейших складов мира;
- Широкая линейка поставок активных и пассивных импортных электронных компонентов (более 30 млн. наименований);
- Поставка сложных, дефицитных, либо снятых с производства позиций;
- Оперативные сроки поставки под заказ (от 5 рабочих дней);
- Экспресс доставка в любую точку России;
- Помощь Конструкторского Отдела и консультации квалифицированных инженеров;
- Техническая поддержка проекта, помощь в подборе аналогов, поставка прототипов;
- Поставка электронных компонентов под контролем ВП;
- Система менеджмента качества сертифицирована по Международному стандарту ISO 9001;
- При необходимости вся продукция военного и аэрокосмического назначения проходит испытания и сертификацию в лаборатории (по согласованию с заказчиком);
- Поставка специализированных компонентов военного и аэрокосмического уровня качества (Xilinx, Altera, Analog Devices, Intersil, Interpoint, Microsemi, Actel, Aeroflex, Peregrine, VPT, Syfer, Eurofarad, Texas Instruments, MS Kennedy, Miteq, Cobham, E2V, MA-COM, Hittite, Mini-Circuits, General Dynamics и др.);

Компания «Океан Электроники» является официальным дистрибьютором и эксклюзивным представителем в России одного из крупнейших производителей разъемов военного и аэрокосмического назначения «JONHON», а так же официальным дистрибьютором и эксклюзивным представителем в России производителя высокотехнологичных и надежных решений для передачи СВЧ сигналов «FORSTAR».



JONHON

«JONHON» (основан в 1970 г.)

Разъемы специального, военного и аэрокосмического назначения:

(Применяются в военной, авиационной, аэрокосмической, морской, железнодорожной, горно- и нефтедобывающей отраслях промышленности)

«FORSTAR» (основан в 1998 г.)

ВЧ соединители, коаксиальные кабели, кабельные сборки и микроволновые компоненты:

(Применяются в телекоммуникациях гражданского и специального назначения, в средствах связи, РЛС, а так же военной, авиационной и аэрокосмической отраслях промышленности).



Телефон: 8 (812) 309-75-97 (многоканальный)

Факс: 8 (812) 320-03-32

Электронная почта: ocean@oceanchips.ru

Web: <http://oceanchips.ru/>

Адрес: 198099, г. Санкт-Петербург, ул. Калинина, д. 2, корп. 4, лит. А