



Spezifikation für weichmagnetische Kerne
Specification for Soft Magnetic Cores

S-No.:
 T60006-E4040-
W544-52-

PK:

Kunde/*Customer:*

Datum: 13/00

Seite: 1 von 2

Ausführung / Core design:

Ringbandkern / *Toroidal core:*

Maßbild / Drawing:

ohne Maßstab / *without scale*

Maße in mm / *Dimensions in mm*

Nennmaße / Nominal Dimensions:

40x25x15 mm

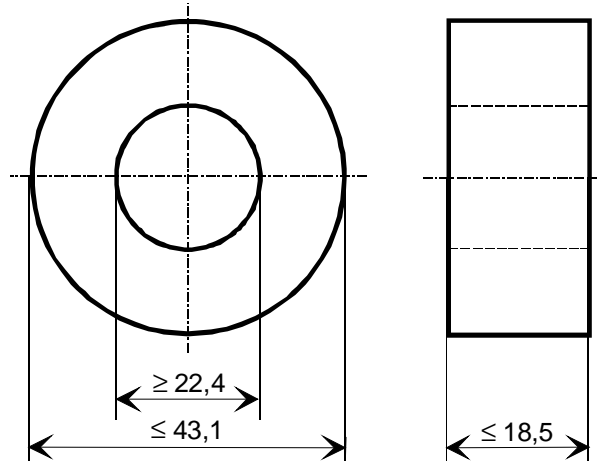
Legierung / Core Material:

VITROVAC 6025 Z

Fixierung / Type of Finish:

Fix 022/C

(Kunststofftrog mit Siliconkautschuk /
Plastic case with silicon rubber)



Rev.

Bezugswerte / Rated Dimensions:

$A_{Fe} = 0,855 \text{ cm}^2$

$l_{Fe} = 10,2 \text{ cm}$

$m_{Fe} = 67,2 \text{ g}$

Endprüfung / Final Inspection: (100% Prüfung, AQL...: IEC 410 / DIN ISO 2859)

1. Magnetische Prüfung (AQL 0,65) / Magnetical Test (AQL 0,65)

Prüfung nach Magnetqualität XCZ 500

Measurement according to Magnetic Specification XCZ 500

Die Prüfung erfolgt bei Raumtemperatur /

Measurement at room temperature

1.1 Verlustprüfung / Measurement of core losses

Einstellwerte / *Setting values:*

$B = 0,4 \text{ T}$ (entspr. / *corresp.* $U_2 = 7,6 \text{ V/Wdg.}$)

$f = 50 \text{ kHz}$

Prüfwert / *Specified value*

$p_{Fe} \leq 65 \text{ W/kg}$ (entspr. / *corresp.* $P_{Fe} \leq 4,37 \text{ W}$)

Herausgeber	Bearbeiter	KB-PM K				freigegeben
KB-E	Till	Klinger			29.03.2000	Petzold



Spezifikation für weichmagnetische Kerne
Specification for Soft Magnetic Cores

S-No.:
T60006-E4040-
W544-52-

PK:

Kunde/*Customer:*

Datum: 13/00

Seite: 2 von 2

Rev.

1.2 Messung des Remanenzhubes von der Remanenz in die Sättigung mit unipolaren Rechteckspannungsimpulsen bei Vorgabe der Feldstärkeamplitude. /
Measurement of flux density swing from residual flux density into saturation with unipolar rectangular voltage pulses, constant field strength amplitude.

Einstellwerte / *Setting values:*

$$t_d = 20 \mu\text{s}$$

$$f_p = 1 \text{ kHz}$$

$$H = 2 \text{ A/cm} \quad (\text{entspr. / corresp. } \oint \times N = 20,4 \text{ A.})$$

Prüfwert / *Specified value*

$$\Delta B_{RS} \leq 50 \text{ mT} \quad (\text{entspr. / corresp. } \Delta\Phi_{RS} \leq 4,3 \mu\text{Vs})$$

Компания «Океан Электроники» предлагает заключение долгосрочных отношений при поставках импортных электронных компонентов на взаимовыгодных условиях!

Наши преимущества:

- Поставка оригинальных импортных электронных компонентов напрямую с производств Америки, Европы и Азии, а так же с крупнейших складов мира;
- Широкая линейка поставок активных и пассивных импортных электронных компонентов (более 30 млн. наименований);
- Поставка сложных, дефицитных, либо снятых с производства позиций;
- Оперативные сроки поставки под заказ (от 5 рабочих дней);
- Экспресс доставка в любую точку России;
- Помощь Конструкторского Отдела и консультации квалифицированных инженеров;
- Техническая поддержка проекта, помощь в подборе аналогов, поставка прототипов;
- Поставка электронных компонентов под контролем ВП;
- Система менеджмента качества сертифицирована по Международному стандарту ISO 9001;
- При необходимости вся продукция военного и аэрокосмического назначения проходит испытания и сертификацию в лаборатории (по согласованию с заказчиком);
- Поставка специализированных компонентов военного и аэрокосмического уровня качества (Xilinx, Altera, Analog Devices, Intersil, Interpoint, Microsemi, Actel, Aeroflex, Peregrine, VPT, Syfer, Eurofarad, Texas Instruments, MS Kennedy, Miteq, Cobham, E2V, MA-COM, Hittite, Mini-Circuits, General Dynamics и др.);

Компания «Океан Электроники» является официальным дистрибьютором и эксклюзивным представителем в России одного из крупнейших производителей разъемов военного и аэрокосмического назначения «JONHON», а так же официальным дистрибьютором и эксклюзивным представителем в России производителя высокотехнологичных и надежных решений для передачи СВЧ сигналов «FORSTAR».



JONHON

«JONHON» (основан в 1970 г.)

Разъемы специального, военного и аэрокосмического назначения:

(Применяются в военной, авиационной, аэрокосмической, морской, железнодорожной, горно- и нефтедобывающей отраслях промышленности)

«FORSTAR» (основан в 1998 г.)

ВЧ соединители, коаксиальные кабели, кабельные сборки и микроволновые компоненты:

(Применяются в телекоммуникациях гражданского и специального назначения, в средствах связи, РЛС, а так же военной, авиационной и аэрокосмической отраслях промышленности).



Телефон: 8 (812) 309-75-97 (многоканальный)

Факс: 8 (812) 320-03-32

Электронная почта: ocean@oceanchips.ru

Web: <http://oceanchips.ru/>

Адрес: 198099, г. Санкт-Петербург, ул. Калинина, д. 2, корп. 4, лит. А