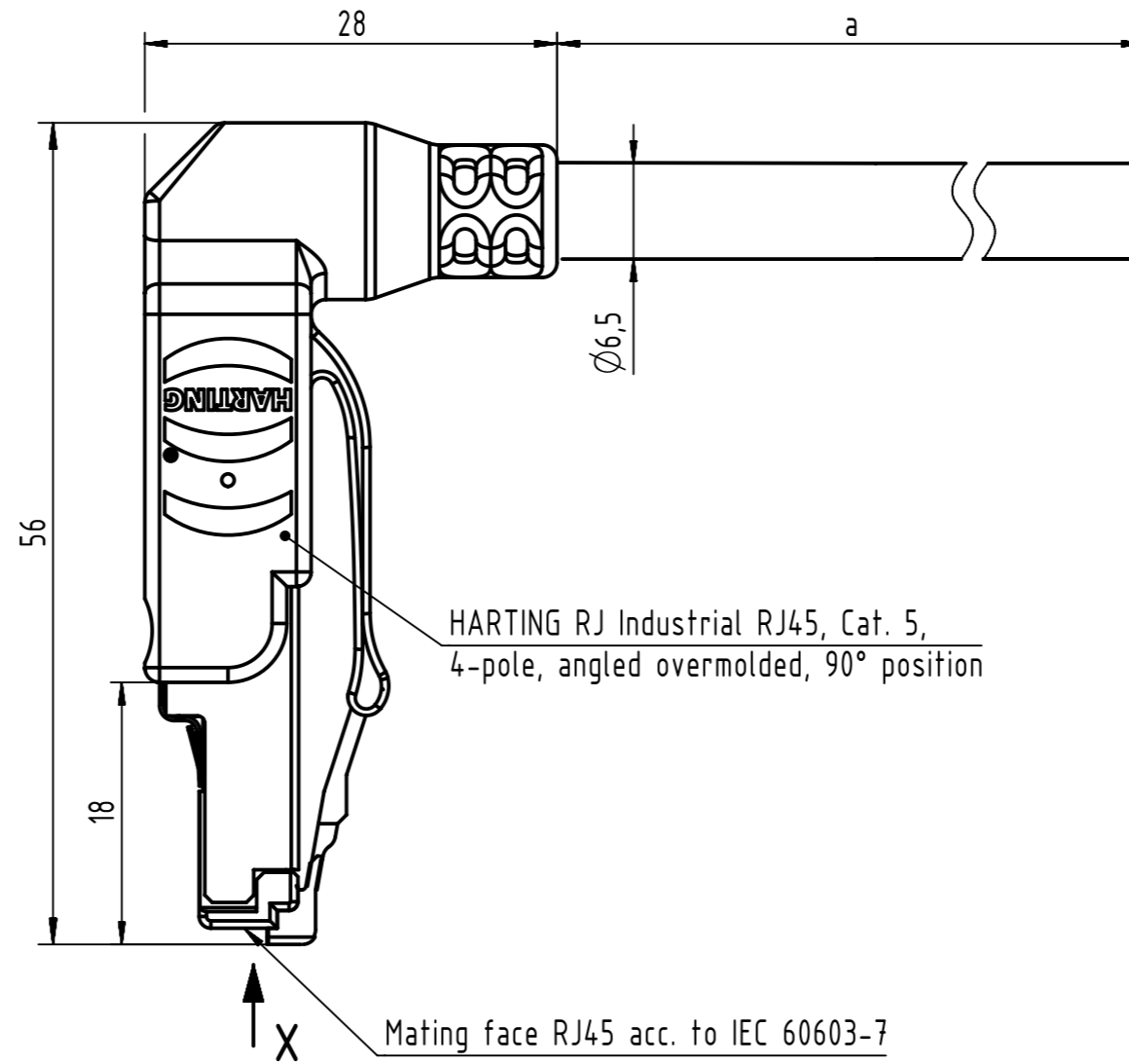
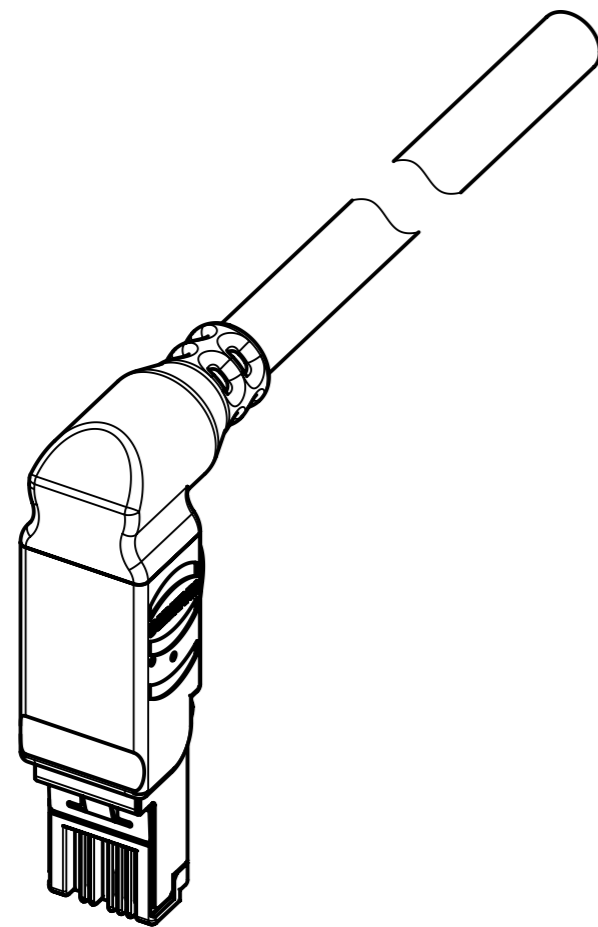
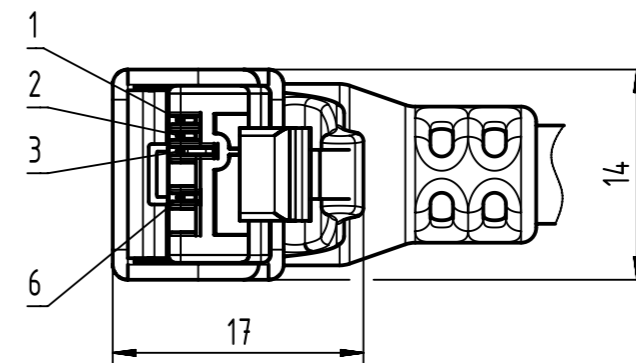


Connector Location A

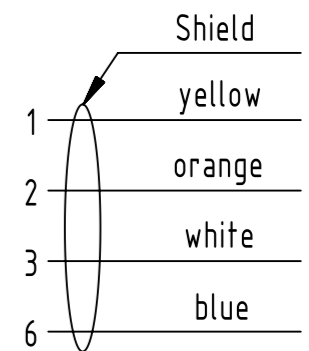
Connector Location B



X  
male



Loading-Plan



- Protection level: IP20  
- Temperature range: -40°C ... +70°C

	All rights reserved	Created by STOCHECIC Stochechi	Inspected by COSTEA Costea	Standardisation MUNTEANV Muntean	Date 2018-05-17	State Final Release
	Department HCS - RO	Title RJ Industrial Cable Assembly			Doc-Key / ECM-Nr. 100155463/UGD/013/C 500000135295	
HARTING Customised Solutions D-32339 Espelkamp		Type TB	Number 09470400XXX		Rev. C	Page 1/2

	1	2	3	4	5	6	7	8			
A					90	09470400088		100			
					89	09470400087		90			
					88	09470400086		80			
					87	09470400085		70			
					86	09470400084		60			
					85	09470400083		50			
					84	09470400082		40			
					83	09470400081		30			
					82	09470400080		20			
	B	45	09470400044		100	81	09470400079	RJ1 Ethernet stranded cable, AWG 22/7, 2x2x0.75, outdoor, PVC, Cat. 5+, black	15		
		44	09470400043		90	80	09470400078		10		
		43	09470400042		80	79	09470400077		9		
		42	09470400041		70	78	09470400076		8		
		41	09470400040		60	77	09470400075		7		
		40	09470400039		50	76	09470400074		6		
		39	09470400038		40	75	09470400073		5		
		38	09470400037		30	74	09470400072		4		
		37	09470400036		20	73	09470400071		3		
		36	09470400035		15	72	09470400070		2		
		35	09470400134	RJ1 Ethernet stranded cable, 4xAWG22/7, PVC, Cat. 5+, green	12	71	09470400069		1.5		
		34	09470400034		10	70	09470400068		1		
		33	09470400033		9	69	09470400067		0.5		
		32	09470400032		8	68	09470400066		100		
		31	09470400031		7	67	09470400065		90		
		30	09470400030		6	66	09470400064		80		
		29	09470400029		5	65	09470400063		70		
		28	09470400028		4	64	09470400062		60		
		27	09470400027		3	63	09470400061		50		
		26	09470400026		2	62	09470400060		40		
	25	09470400025	1.5		61	09470400059	30				
	24	09470400024	1		60	09470400058	20				
	23	09470400023	0.5		59	09470400057	15				
	D	22	09470400022			100	58	09470400056	RJ1 Ethernet trailing cable, AWG22/7, 2x2x0.75, PUR, Cat. 5+, green	10	
		21	09470400021			90	57	09470400055		9	
		20	09470400020			80	56	09470400054		8	
		19	09470400019			70	55	09470400053		7	
		18	09470400018			60	54	09470400052		6	
		17	09470400017			50	53	09470400051		5	
		16	09470400016			40	52	09470400050		4	
		15	09470400015		30	51	09470400049	3			
		14	09470400014		20	50	09470400048	2			
		13	09470400013		15	49	09470400047	1.5			
		12	09470400012		10	48	09470400046	1			
		11	09470400011	RJ1 Ethernet standard cable, AWG22/1, 2x2x0.64, PVC, Cat. 5+, green	9	47	09470400045	0.5			
		10	09470400010		8	46	09470400145	0.3			
9		09470400009	7								
8		09470400008	6								
7	09470400007	5									
6	09470400006	4									
E	5	09470400005		3	Cont. no.						
	4	09470400004		2	Part no.	Type of cable		Dim. a[m]			
	3	09470400003		1.5							
	2	09470400002		1							
	1	09470400001		0.5							
					All Dimensions in mm Original Size DIN A3 Scale 1:1 Free size tol. Ref. Sub.						
					All rights reserved		Created by STOCECIC Stocheci	Inspected by COSTEA Costea	Standardisation MUNTEANV Muntean	Date 2018-05-17	State Final Release
					Department HCS - RO	Title RJ Industrial Cable Assembly			Doc-Key / ECM-Nr. 100155463/UGD/013/C 500000135295		
				HARTING Customised Solutions D-32339 Espelkamp		Type TB	Number 09470400XXX	Rev. C	Page 2/2		
F											

# Mouser Electronics

Authorized Distributor

Click to View Pricing, Inventory, Delivery & Lifecycle Information:

## HARTING:

[09470400025](#) [09470400026](#) [09470400027](#) [09470400029](#) [09470400045](#) [09470400047](#) [09470400048](#)  
[09470400049](#) [09470400051](#) [09470400023](#) [09470400024](#) [09470400046](#) [09470400056](#) [09470400134](#) [09470400003](#)  
[09470400067](#) [09470400002](#) [09470400058](#) [09470400001](#) [09470400007](#) [09470400034](#)

Компания «Океан Электроники» предлагает заключение долгосрочных отношений при поставках импортных электронных компонентов на взаимовыгодных условиях!

Наши преимущества:

- Поставка оригинальных импортных электронных компонентов напрямую с производств Америки, Европы и Азии, а так же с крупнейших складов мира;
- Широкая линейка поставок активных и пассивных импортных электронных компонентов (более 30 млн. наименований);
- Поставка сложных, дефицитных, либо снятых с производства позиций;
- Оперативные сроки поставки под заказ (от 5 рабочих дней);
- Экспресс доставка в любую точку России;
- Помощь Конструкторского Отдела и консультации квалифицированных инженеров;
- Техническая поддержка проекта, помощь в подборе аналогов, поставка прототипов;
- Поставка электронных компонентов под контролем ВП;
- Система менеджмента качества сертифицирована по Международному стандарту ISO 9001;
- При необходимости вся продукция военного и аэрокосмического назначения проходит испытания и сертификацию в лаборатории (по согласованию с заказчиком);
- Поставка специализированных компонентов военного и аэрокосмического уровня качества (Xilinx, Altera, Analog Devices, Intersil, Interpoint, Microsemi, Actel, Aeroflex, Peregrine, VPT, Syfer, Eurofarad, Texas Instruments, MS Kennedy, Miteq, Cobham, E2V, MA-COM, Hittite, Mini-Circuits, General Dynamics и др.);

Компания «Океан Электроники» является официальным дистрибьютором и эксклюзивным представителем в России одного из крупнейших производителей разъемов военного и аэрокосмического назначения «JONHON», а так же официальным дистрибьютором и эксклюзивным представителем в России производителя высокотехнологичных и надежных решений для передачи СВЧ сигналов «FORSTAR».



## JONHON

«JONHON» (основан в 1970 г.)

Разъемы специального, военного и аэрокосмического назначения:

(Применяются в военной, авиационной, аэрокосмической, морской, железнодорожной, горно- и нефтедобывающей отраслях промышленности)

«FORSTAR» (основан в 1998 г.)

ВЧ соединители, коаксиальные кабели, кабельные сборки и микроволновые компоненты:

(Применяются в телекоммуникациях гражданского и специального назначения, в средствах связи, РЛС, а так же военной, авиационной и аэрокосмической отраслях промышленности).



Телефон: 8 (812) 309-75-97 (многоканальный)

Факс: 8 (812) 320-03-32

Электронная почта: [ocean@oceanchips.ru](mailto:ocean@oceanchips.ru)

Web: <http://oceanchips.ru/>

Адрес: 198099, г. Санкт-Петербург, ул. Калинина, д. 2, корп. 4, лит. А