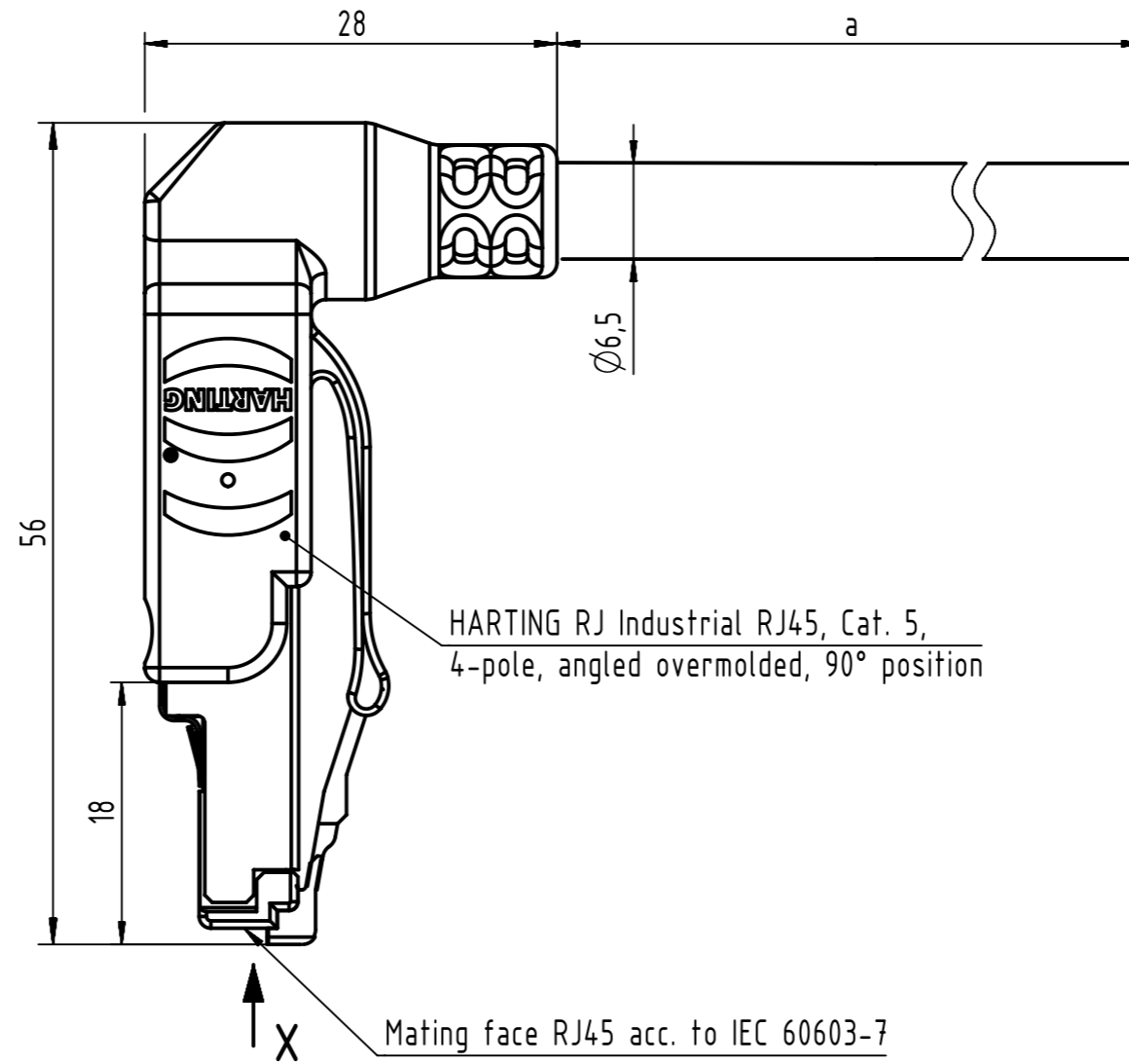
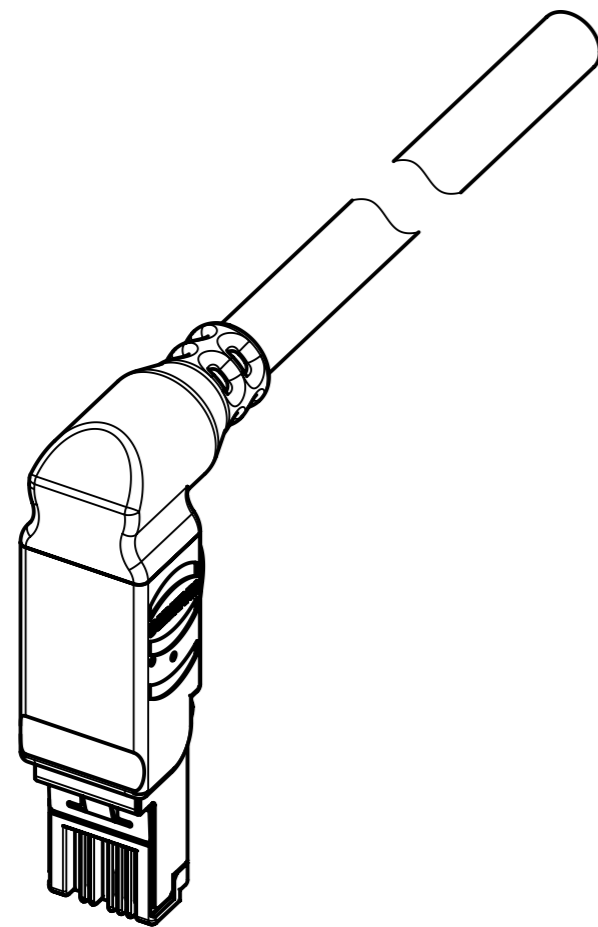
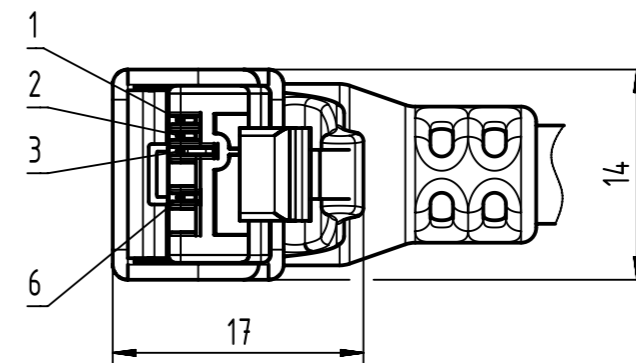


Connector Location A

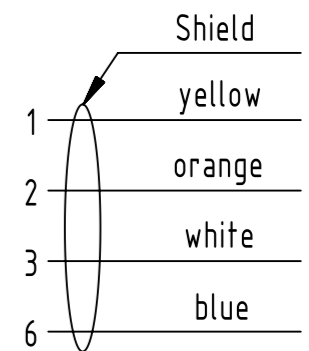
Connector Location B



X
male



Loading-Plan



- Protection level: IP20
- Temperature range: -40°C ... +70°C

All Dimensions in mm		Tech. Character.		Free size tol.		According to production drawing	
	All rights reserved	Created by STOCHECIC Stochechi	Inspected by COSTEA Costea	Standardisation MUNTEANV Muntean	Date 2018-05-17	State Final Release	
	Department HCS - RO	Title RJ Industrial Cable Assembly				Doc-Key / ECM-Nr. 100155463/UGD/013/C 500000135295	
HARTING Customised Solutions D-32339 Espelkamp		Type TB	Number 09470400XXX			Rev. C	Page 1/2

1	2	3	4	5	6	7	8				
				90	09470400088		100				
				89	09470400087		90				
				88	09470400086		80				
				87	09470400085		70				
				86	09470400084		60				
				85	09470400083		50				
				84	09470400082		40				
				83	09470400081		30				
				82	09470400080		20				
				81	09470400079		15				
				80	09470400078		10				
				79	09470400077		9				
				78	09470400076		8				
				77	09470400075		7				
				76	09470400074		6				
				75	09470400073		5				
				74	09470400072		4				
				73	09470400071		3				
				72	09470400070		2				
				71	09470400069		1.5				
				70	09470400068		1				
				69	09470400067		0.5				
				68	09470400066		100				
				67	09470400065		90				
				66	09470400064		80				
				65	09470400063		70				
				64	09470400062		60				
				63	09470400061		50				
				62	09470400060		40				
				61	09470400059		30				
				60	09470400058		20				
				59	09470400057		15				
				58	09470400056		10				
				57	09470400055		9				
				56	09470400054		8				
				55	09470400053		7				
				54	09470400052		6				
				53	09470400051		5				
				52	09470400050		4				
				51	09470400049		3				
				50	09470400048		2				
				49	09470400047		1.5				
				48	09470400046		1				
				47	09470400045		0.5				
				46	09470400045		0.3				
				Cont. no.	Part no.	Type of cable	Dim. a[m]				
					All Dimensions in mm Original Size DIN A3	Scale 1:1 Free size tol.	Ref. Sub.				
					All rights reserved Department HCS - RO	Created by STOCHECIC Stochechi	Inspected by COSTEA Costea	Standardisation MUNTEANV Muntean	Date 2018-05-17	State Final Release	
				HARTING Customised Solutions D-32339 Espelkamp		Title RJ Industrial Cable Assembly		Doc-Key / ECM-Nr. 100155463/UGD/013/C 500000135295		Rev. C	Page 2/2
					Type TB	Number 09470400XXX					
				45	09470400044		100				
				44	09470400043		90				
				43	09470400042		80				
				42	09470400041		70				
				41	09470400040		60				
				40	09470400039		50				
				39	09470400038		40				
				38	09470400037		30				
				37	09470400036		20				
				36	09470400035		15				
				35	09470400134		12				
				34	09470400034		10				
				33	09470400033		9				
				32	09470400032		8				
				31	09470400031		7				
				30	09470400030		6				
				29	09470400029		5				
				28	09470400028		4				
				27	09470400027		3				
				26	09470400026		2				
				25	09470400025		1.5				
				24	09470400024		1				
				23	09470400023		0.5				
				22	09470400022		100				
				21	09470400021		90				
				20	09470400020		80				
				19	09470400019		70				
				18	09470400018		60				
				17	09470400017		50				
				16	09470400016		40				
				15	09470400015		30				
				14	09470400014		20				
				13	09470400013		15				
				12	09470400012		10				
				11	09470400011		9				
				10	09470400010		8				
				9	09470400009		7				
				8	09470400008		6				
				7	09470400007		5				
				6	09470400006		4				
				5	09470400005		3				
				4	09470400004		2				
				3	09470400003		1.5				
				2	09470400002		1				
				1	09470400001		0.5				
				Cont. no.	Part no.	Type of cable	Dim. a[m]				
						RJI Ethernet stranded cable, 4xAWG22/7, PVC, Cat. 5+, green					
						RJI Ethernet standard cable, AWG22/1, 2x2x0.64, PVC, Cat. 5+, green					
						RJI Ethernet trailing cable, AWG22/7, 2x2x0.75, PUR, Cat. 5+, green					

Mouser Electronics

Authorized Distributor

Click to View Pricing, Inventory, Delivery & Lifecycle Information:

HARTING:

[09470400025](#) [09470400026](#) [09470400027](#) [09470400029](#) [09470400045](#) [09470400047](#) [09470400048](#)
[09470400049](#) [09470400051](#) [09470400023](#) [09470400024](#) [09470400046](#) [09470400056](#) [09470400134](#) [09470400003](#)
[09470400067](#) [09470400002](#) [09470400058](#) [09470400001](#) [09470400007](#) [09470400034](#)

Компания «Океан Электроники» предлагает заключение долгосрочных отношений при поставках импортных электронных компонентов на взаимовыгодных условиях!

Наши преимущества:

- Поставка оригинальных импортных электронных компонентов напрямую с производств Америки, Европы и Азии, а так же с крупнейших складов мира;
- Широкая линейка поставок активных и пассивных импортных электронных компонентов (более 30 млн. наименований);
- Поставка сложных, дефицитных, либо снятых с производства позиций;
- Оперативные сроки поставки под заказ (от 5 рабочих дней);
- Экспресс доставка в любую точку России;
- Помощь Конструкторского Отдела и консультации квалифицированных инженеров;
- Техническая поддержка проекта, помощь в подборе аналогов, поставка прототипов;
- Поставка электронных компонентов под контролем ВП;
- Система менеджмента качества сертифицирована по Международному стандарту ISO 9001;
- При необходимости вся продукция военного и аэрокосмического назначения проходит испытания и сертификацию в лаборатории (по согласованию с заказчиком);
- Поставка специализированных компонентов военного и аэрокосмического уровня качества (Xilinx, Altera, Analog Devices, Intersil, Interpoint, Microsemi, Actel, Aeroflex, Peregrine, VPT, Syfer, Eurofarad, Texas Instruments, MS Kennedy, Miteq, Cobham, E2V, MA-COM, Hittite, Mini-Circuits, General Dynamics и др.);

Компания «Океан Электроники» является официальным дистрибьютором и эксклюзивным представителем в России одного из крупнейших производителей разъемов военного и аэрокосмического назначения «JONHON», а так же официальным дистрибьютором и эксклюзивным представителем в России производителя высокотехнологичных и надежных решений для передачи СВЧ сигналов «FORSTAR».



JONHON

«JONHON» (основан в 1970 г.)

Разъемы специального, военного и аэрокосмического назначения:

(Применяются в военной, авиационной, аэрокосмической, морской, железнодорожной, горно- и нефтедобывающей отраслях промышленности)

«FORSTAR» (основан в 1998 г.)

ВЧ соединители, коаксиальные кабели, кабельные сборки и микроволновые компоненты:

(Применяются в телекоммуникациях гражданского и специального назначения, в средствах связи, РЛС, а так же военной, авиационной и аэрокосмической отраслях промышленности).



Телефон: 8 (812) 309-75-97 (многоканальный)

Факс: 8 (812) 320-03-32

Электронная почта: ocean@oceanchips.ru

Web: <http://oceanchips.ru/>

Адрес: 198099, г. Санкт-Петербург, ул. Калинина, д. 2, корп. 4, лит. А