

EC axial fans

Series W3G250 Ø 280 x 280 x 80 mm



Highlights:

- Control Input: 0-10 VDC/PWM
- Output: 10 VDC, max 1.1 mA
- Tach Output
- Over-temperature protected electronics
- Soft start, motor current limit
- Locked rotor protection

Material: Impeller: PP plastic
Electronic housing: Die-cast aluminum

Mounting position: Any

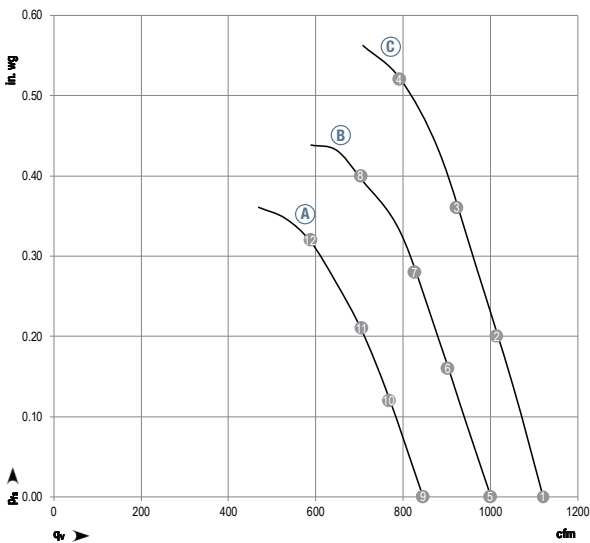
Condensate discharge holes: None, open rotor

Direction of rotation: Counter-clockwise, seen on rotor

| Nominal Data | | Air flow | Phase | Voltage | Voltage range | Frequency | Power input (1) | Speed (1) | Current draw (1) | Max back pressure | Temperature range (1) | Mass | Bearing | Ingress protection rating | UL | Chart |
|----------------|-----------|----------|-------|---------|---------------|-----------|-----------------|-----------|------------------|----------------------|-----------------------|------|---------|---------------------------|-----|-------|
| Type | Motor | cfm | | VAC | VDC | Hz | W | rpm | A | in. H ₂ O | °C | lbs | | | | |
| W3G250-HK35-11 | M3G055-CF | 1120 | 1~ | 115V | 100...130 | 50/60 | 125 | 2700 | 1.9 | 0.52 | -25...60 | 7.62 | Ball | IP54 | Yes | Ⓒ |
| W3G250-HK19-11 | M3G055-CF | 1120 | 1~ | 230V | 200...240 | 50/60 | 125 | 2700 | 1.1 | - | -25...60 | 7.62 | Ball | IP54 | Yes | Ⓒ |
| W3G250-HH07-03 | M3G055-CF | 1000 | 1~ | 230V | 200...240 | 50/60 | 83 | 2330 | 0.72 | - | -25...60 | 4.62 | Ball | IP54 | Yes | Ⓑ |
| W3G250-HH53-03 | M3G055-CF | 846 | 1~ | 115V | 100...130 | 50/60 | 56 | 2040 | 0.9 | 0.32 | -25...50 | 4.62 | Ball | IP54 | Yes | Ⓐ |

(1) Nominal data at maximum load.

Curves



Air performance measured as per: ISO 5801, Installation category A, without protection against accidental contact.

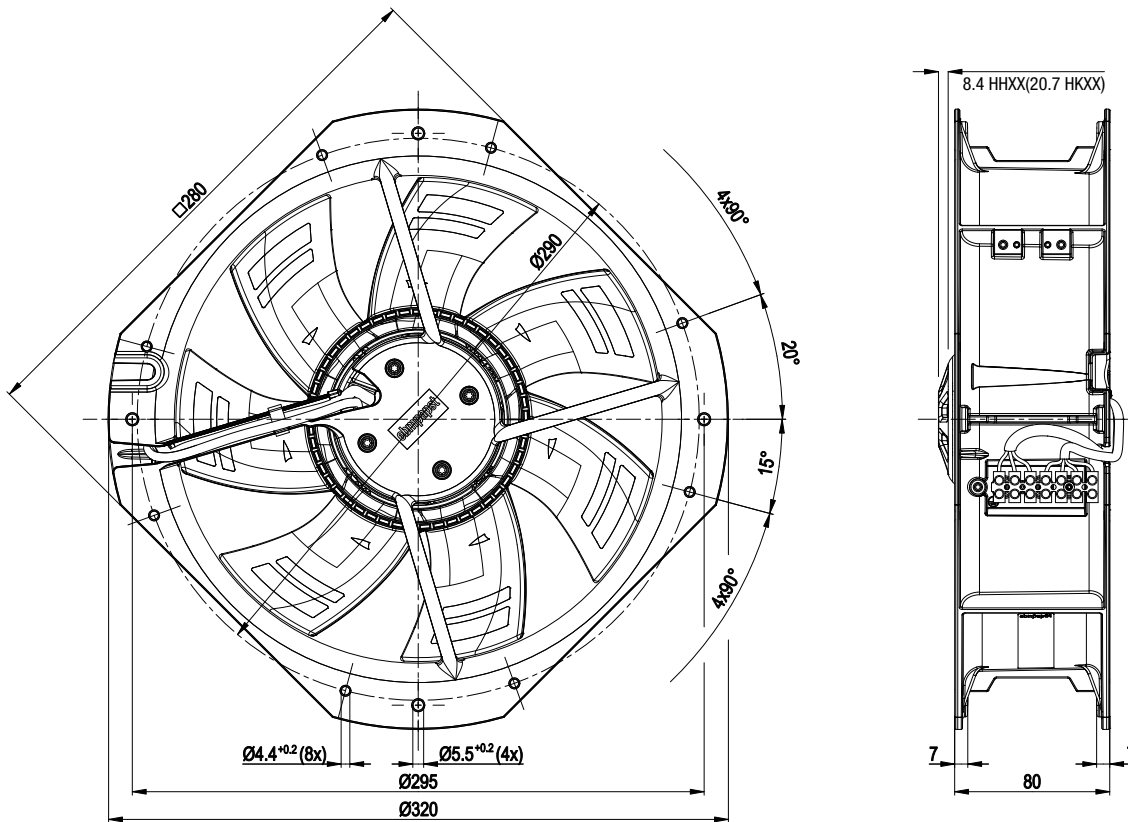
Suction-side noise levels: L_{WA} as per ISO 13347, L_{PA} measured at 1m distance to fan axis.

The values given are valid under the measuring conditions mentioned and may vary according to the actual installation situation.

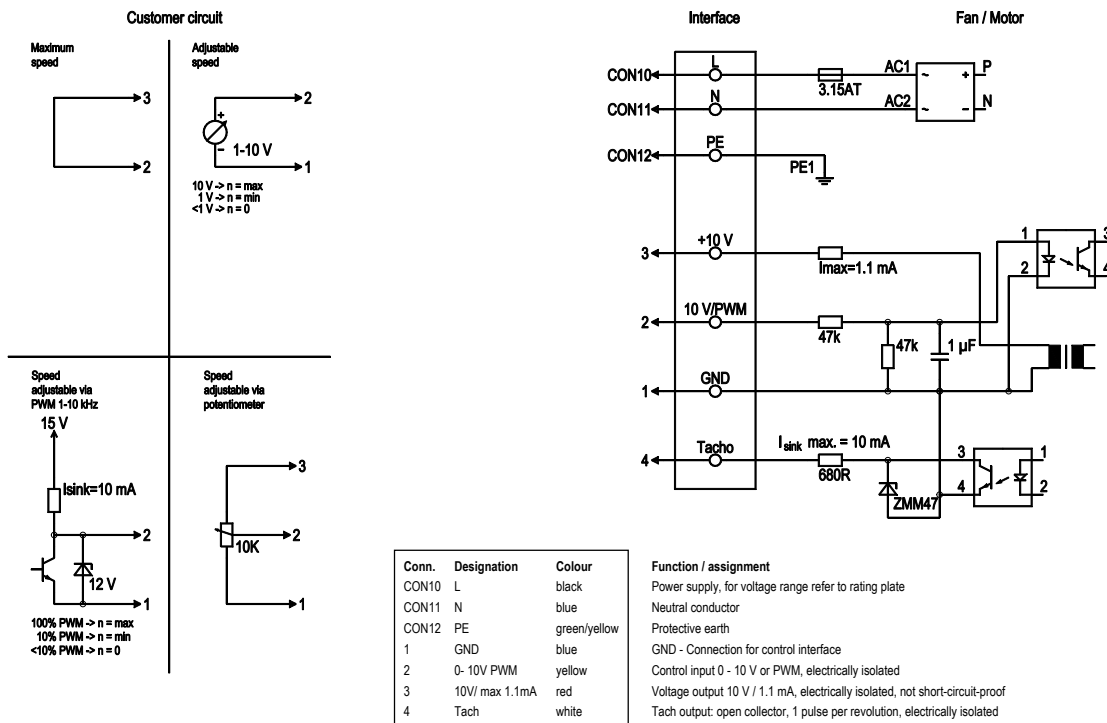
With any deviation to the standard set-up, the specific values have to be checked and reviewed once installed or fitted.

For detailed information on the measuring set-up, please contact ebm-papst.

| | n rpm | Pe W | I _{230V} A | I _{115V} A | L _{pAin} dB(A) | L _{WAin} dB(A) |
|----|----------|---------|------------------------|------------------------|----------------------------|----------------------------|
| 1 | 2845 | 96 | 0.83 | 1.43 | 64 | 70 |
| 2 | 2795 | 109 | 0.93 | 1.61 | 64 | 70 |
| 3 | 2755 | 119 | 1.01 | 1.72 | 64 | 71 |
| 4 | 2700 | 125 | 1.10 | 1.90 | 64 | 71 |
| 5 | 2465 | 67 | 0.59 | - | 62 | 69 |
| 6 | 2410 | 75 | 0.65 | - | 61 | 69 |
| 7 | 2375 | 80 | 0.68 | - | 61 | 68 |
| 8 | 2330 | 83 | 0.72 | - | 60 | 68 |
| 9 | 2133 | 43 | - | 0.72 | 57 | 65 |
| 10 | 2101 | 49 | - | 0.80 | 57 | 65 |
| 11 | 2087 | 52 | - | 0.84 | 57 | 64 |
| 12 | 2054 | 55 | - | 0.90 | 60 | 66 |



Connection screen



Компания «Океан Электроники» предлагает заключение долгосрочных отношений при поставках импортных электронных компонентов на взаимовыгодных условиях!

Наши преимущества:

- Поставка оригинальных импортных электронных компонентов напрямую с производств Америки, Европы и Азии, а так же с крупнейших складов мира;
- Широкая линейка поставок активных и пассивных импортных электронных компонентов (более 30 млн. наименований);
- Поставка сложных, дефицитных, либо снятых с производства позиций;
- Оперативные сроки поставки под заказ (от 5 рабочих дней);
- Экспресс доставка в любую точку России;
- Помощь Конструкторского Отдела и консультации квалифицированных инженеров;
- Техническая поддержка проекта, помощь в подборе аналогов, поставка прототипов;
- Поставка электронных компонентов под контролем ВП;
- Система менеджмента качества сертифицирована по Международному стандарту ISO 9001;
- При необходимости вся продукция военного и аэрокосмического назначения проходит испытания и сертификацию в лаборатории (по согласованию с заказчиком);
- Поставка специализированных компонентов военного и аэрокосмического уровня качества (Xilinx, Altera, Analog Devices, Intersil, Interpoint, Microsemi, Actel, Aeroflex, Peregrine, VPT, Syfer, Eurofarad, Texas Instruments, MS Kennedy, Miteq, Cobham, E2V, MA-COM, Hittite, Mini-Circuits, General Dynamics и др.);

Компания «Океан Электроники» является официальным дистрибьютором и эксклюзивным представителем в России одного из крупнейших производителей разъемов военного и аэрокосмического назначения «**JONHON**», а так же официальным дистрибьютором и эксклюзивным представителем в России производителя высокотехнологичных и надежных решений для передачи СВЧ сигналов «**FORSTAR**».



JONHON

«**JONHON**» (основан в 1970 г.)

Разъемы специального, военного и аэрокосмического назначения:

(Применяются в военной, авиационной, аэрокосмической, морской, железнодорожной, горно- и нефтедобывающей отраслях промышленности)

«**FORSTAR**» (основан в 1998 г.)

ВЧ соединители, коаксиальные кабели, кабельные сборки и микроволновые компоненты:

(Применяются в телекоммуникациях гражданского и специального назначения, в средствах связи, РЛС, а так же военной, авиационной и аэрокосмической отраслях промышленности).



Телефон: 8 (812) 309-75-97 (многоканальный)

Факс: 8 (812) 320-03-32

Электронная почта: ocean@oceanchips.ru

Web: <http://oceanchips.ru/>

Адрес: 198099, г. Санкт-Петербург, ул. Калинина, д. 2, корп. 4, лит. А