



Features

- RoHS compliant*
- CW or CCW rotary switch
- Linear and audio tapers
- PC board and bushing mount
- Splash seal
- Metal bushing and shaft

Applications

- Test and measurement equipment
- Avionics controls
- Communications equipment
- Medical laboratory equipment

56 - Sealed 1/2 " (12.5 mm) Panel Control w/Rotary Switch

Electrical Characteristics¹

| | |
|--|-----------------------|
| Standard Resistance Range | |
| Linear | 1K to 500K ohms |
| Audio | 1K to 500K ohms |
| Total Resistance Tolerance | |
| B & D Tapers | ±20 % |
| E & S Tapers | ±10 % |
| Independent Linearity | ±5 % |
| Absolute Minimum Resistance | 2 ohms maximum |
| Effective Electrical Angle | 240 ° ±5 |
| Contact Resistance Variation | ±2 % |
| Dielectric Withstanding Voltage (MIL-STD-202, Method 301) | |
| Sea Level | 1,500 VAC minimum |
| 70,000 | 500 VAC minimum |
| Insulation Resistance | 1,000 megohms minimum |
| Power Rating At 70 °C (Derate To 0 At 125 °C) | |
| (Voltage Limited By Power Dissipation or 350 VAC, Whichever Is Less) | |
| Linear Tapers | 0.5 watt |
| Audio Tapers | 0.25 watt |
| Theoretical Resolution | Essentially infinite |

Environmental Characteristics¹

| | |
|--|-------------------|
| Operating Temperature Range | +1 °C to +125 °C |
| Storage Temperature Range | -55 °C to +125 °C |
| Temperature Coefficient Over Storage Temperature Range | ±1,000 ppm/°C |
| Vibration | 8 G |
| Total Resistance Shift | ±2 % maximum |
| Voltage Ratio Shift | ±5 % maximum |
| Shock | 20 G |
| Total Resistance Shift | ±2 % maximum |
| Voltage Ratio Shift | ±5 % maximum |
| Load Life | 1,000 hours |
| Total Resistance Shift | ±10 % TRS maximum |
| Rotational Life (No Load) | 50,000 cycles |
| Total Resistance Shift | ±10 % TRS maximum |
| Contact Resistance Variation | ±2 % |
| Moisture Resistance (MIL-STD-202, Method 103, Condition B) | |
| B & E Taper | ±10 % TRS |
| D & S Taper | ±20 % TRS |
| IP Rating | |
| Entire Unit | IP 64 |
| Shaft/Bushing | IP 65 |

Mechanical Characteristics

| | |
|---|---|
| Stop Strength | 56 N-cm (5 lb.-in.) |
| Mechanical Angle | 290 ° ±5 ° |
| Torque | |
| Running/Starting | 0.2 to 1.3 N-cm (0.25 to 2.0 oz.-in.) |
| Mounting (Torque on Bushing) | 1.7 to 2.0 N-m (15 to 18 lb.-in.) maximum |
| Weight | 8.5 grams |
| Terminals | PC pin |
| Soldering Condition | Recommended hand soldering using Sn95/Ag5 no clean solder, 0.025 " wire diameter. Maximum temperature 399 °C (750 °F) for 3 seconds. No wash process to be used with no clean flux. Part can be wave soldered at 260 °C (500 °F) for 5 seconds, no wash process with no clean flux. |
| Marking | Manufacturer's trademark, part number, resistance value and date code. |
| Ganging (Multiple Section Potentiometers) | Inquire for availability, minimum order quantity and price. |
| Hardware | One lockwasher and one mounting nut is shipped with each potentiometer. |

¹At room ambient: +25 °C nominal and 50 % relative humidity nominal, except as noted.

56 - Sealed 1/2 " (12.5 mm) Panel Control w/Rotary Switch

BOURNS®

Initial Electrical Characteristics - Switch

| | |
|--|-------------------------------|
| Switch Type | SPDT (Break before make) |
| Power Rating (Resistive Load) | 0.5 A @ 30 VDC |
| Dielectric Withstanding Voltage (MIL-STD-202, Method 301) Sea Level | 1000 VAC minimum |
| Insulation Resistance | 1000 megohms minimum |
| Contact Resistance | 30 milliohms maximum |
| Contact Bounce | 5 milliseconds maximum |
| Actuation Angle | 35 ° maximum |
| Switch Travel | 25 ° maximum |
| Detent Torque | 1.3 N-cm (2.0 oz.-in) nominal |

Environmental Characteristics¹

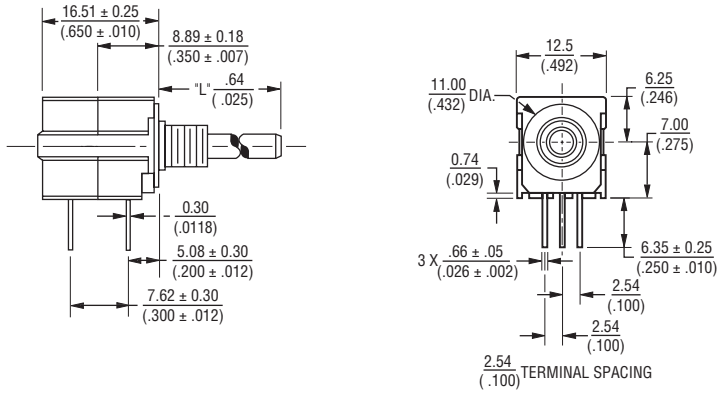
| | |
|--|--------------------------|
| Vibration | 8 G |
| Contact Resistance | 30 milliohms maximum |
| Contact Bounce | 0.1 milliseconds maximum |
| Shock | 20 G |
| Contact Resistance | 30 milliohms maximum |
| Contact Bounce | 0.1 milliseconds maximum |
| Rotational Life @ Rated Power | 50,000 cycles |
| Contact Resistance | 100 milliohms maximum |
| Moisture Resistance (MIL-STD-202, Method 103, Condition B) Contact Resistance | 30 milliohms maximum |
| Insulation Resistance (After 24 Hours @ Room Temperature - 500 VDC) | 100 megohms minimum |

¹At room ambient: +25 °C nominal and 50 % relative humidity nominal, except as noted.

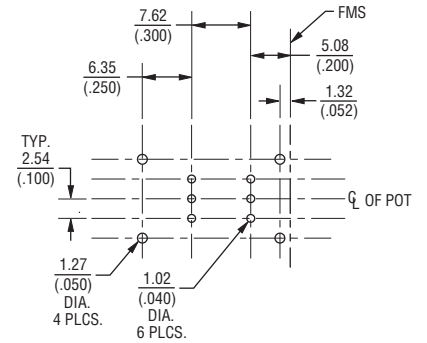
56 - Sealed 1/2 " (12.5 mm) Panel Control w/Rotary Switch



Product Dimensions

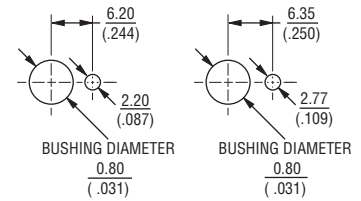


Recommended PCB Layout



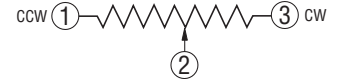
(Double Module Front and Rear Bracket Shown)

Suggested Panel Layouts

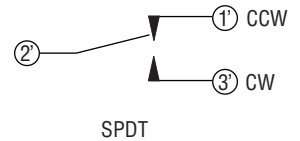


The Model 56 can be used with either of the two panel layouts shown.

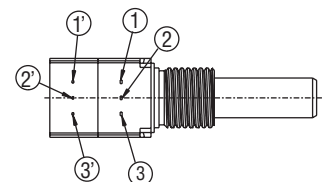
Electrical Schematic



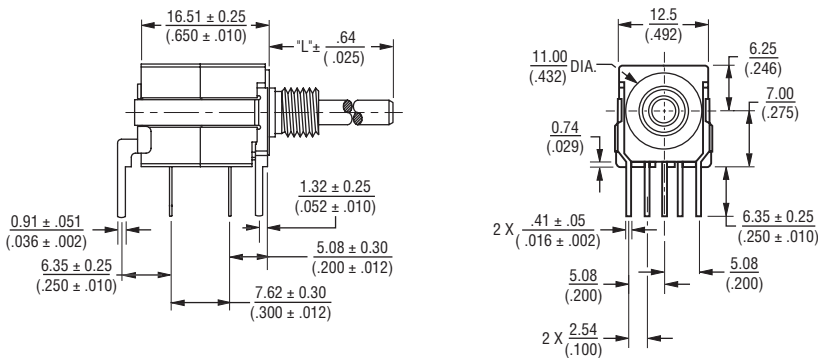
Switch Configuration



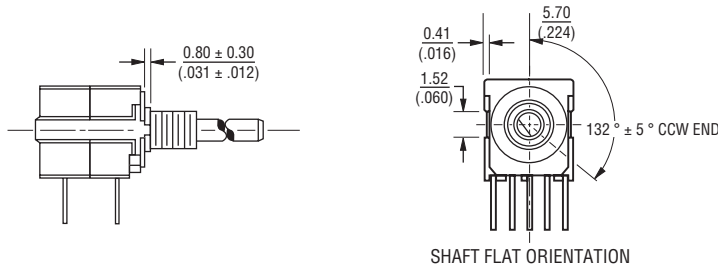
Terminal Layout



PACKAGE DIMENSIONS W/PCB MOUNTING BRACKET



ANTI-ROTATION LUG (Style "A", 90 ° CW Shown)



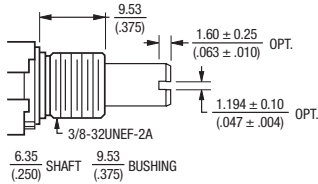
FOR TOLERANCES SHOWN: XX = $\pm \frac{.25}{.010}$
 XXX = $\pm \frac{.13}{.005}$
 SHAFT DIMENSIONS $\pm \frac{.80}{(1/32)}$

DIMENSIONS: $\frac{MM}{(INCHES)}$

56 - Sealed 1/2 " (12.5 mm) Panel Control w/Rotary Switch

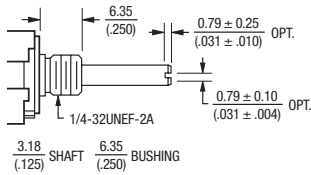
BOURNS®

Shaft/Bushing Styles



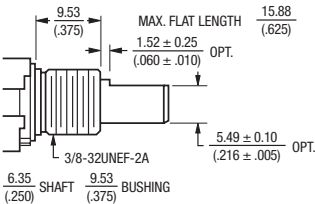
A Style Bushing

| STD. LENGTH 'L' |
|-----------------|
| .750 (19.05) |
| .875 (22.23) |



C Style Bushing

| STD. LENGTH 'L' |
|-----------------|
| .750 (19.05) |
| .875 (22.23) |



A Style Bushing - Flatted Shaft

| STD. LENGTH 'L' |
|-----------------|
| .750 (19.05) |
| .875 (22.23) |

DIMENSIONS: $\frac{\text{MM}}{\text{(INCHES)}}$

How To Order

56 A A D - C 28 - B 15 / R81 L

ANTI-ROTATION LUG / BRACKET OPTION

| Code | Description |
|------|------------------------|
| A | AR Lug 90 °CW |
| D | No AR Lug or Bracket |
| L | Front Bracket |
| N | Front and Rear Bracket |

NO. OF SECTIONS

| Code | Description |
|------|--------------------|
| A | Single plus Switch |

BUSHING DESIGNATOR

| Code | Description |
|------|----------------------------|
| A | 3/8 " D x 3/8 " L Threaded |
| C | 1/4 " D x 1/4 " L Threaded |

MODEL

| Code | Description |
|------|------------------------------|
| 56 | PC Terminals w/Rotary Switch |

RoHS IDENTIFIER

| Code | Description |
|------|-------------|
| L | Compliant |

SWITCH OPTION

| Code | Description |
|------|-------------|
| R80 | SPDT CW |
| R81 | SPDT CCW |

RESISTANCE CODES

| Code | Value in Ohms |
|------|---------------|
| 10 | 1K |
| 13 | 5K |
| 15 | 10K |
| 18 | 50K |
| 20 | 100K |
| 22 | 250K |
| 23 | 500K |

ELEMENT TAPER TYPE/TOLERANCE

| Code | Description |
|------|-------------------|
| B | Linear CP ±20 % |
| E | Linear CP ±10 % |
| D | CW Audio CP ±20 % |
| S | CW Audio CP ±10 % |

SHAFT LENGTH DESIGNATOR

| Code | Description |
|------|----------------|
| 24 | 3/4 " FMS Long |
| 28 | 7/8 " FMS Long |

Boldface features are Bourns standard options. All others are available with higher minimum order quantities.

| SHAFT STYLE | | AVAILABLE ONLY WITH BUSHING |
|-------------|---------------------|-----------------------------|
| Code | Description | Code |
| B | 1/4 " D Slotted End | A |
| C | 1/4 " D Flatted End | A |
| E | 1/8 " D Slotted End | C |

BOURNS®

Asia-Pacific: Tel: +886-2 2562-4117 • Fax: +886-2 2562-4116

Europe: Tel: +41-41 768 5555 • Fax: +41-41 768 5510

The Americas: Tel: +1-951 781-5500 • Fax: +1-951 781-5700

www.bourns.com

Компания «Океан Электроники» предлагает заключение долгосрочных отношений при поставках импортных электронных компонентов на взаимовыгодных условиях!

Наши преимущества:

- Поставка оригинальных импортных электронных компонентов напрямую с производств Америки, Европы и Азии, а так же с крупнейших складов мира;
- Широкая линейка поставок активных и пассивных импортных электронных компонентов (более 30 млн. наименований);
- Поставка сложных, дефицитных, либо снятых с производства позиций;
- Оперативные сроки поставки под заказ (от 5 рабочих дней);
- Экспресс доставка в любую точку России;
- Помощь Конструкторского Отдела и консультации квалифицированных инженеров;
- Техническая поддержка проекта, помощь в подборе аналогов, поставка прототипов;
- Поставка электронных компонентов под контролем ВП;
- Система менеджмента качества сертифицирована по Международному стандарту ISO 9001;
- При необходимости вся продукция военного и аэрокосмического назначения проходит испытания и сертификацию в лаборатории (по согласованию с заказчиком);
- Поставка специализированных компонентов военного и аэрокосмического уровня качества (Xilinx, Altera, Analog Devices, Intersil, Interpoint, Microsemi, Actel, Aeroflex, Peregrine, VPT, Syfer, Eurofarad, Texas Instruments, MS Kennedy, Miteq, Cobham, E2V, MA-COM, Hittite, Mini-Circuits, General Dynamics и др.);

Компания «Океан Электроники» является официальным дистрибьютором и эксклюзивным представителем в России одного из крупнейших производителей разъемов военного и аэрокосмического назначения «JONHON», а так же официальным дистрибьютором и эксклюзивным представителем в России производителя высокотехнологичных и надежных решений для передачи СВЧ сигналов «FORSTAR».



JONHON

«JONHON» (основан в 1970 г.)

Разъемы специального, военного и аэрокосмического назначения:

(Применяются в военной, авиационной, аэрокосмической, морской, железнодорожной, горно- и нефтедобывающей отраслях промышленности)

«FORSTAR» (основан в 1998 г.)

ВЧ соединители, коаксиальные кабели,
кабельные сборки и микроволновые компоненты:

(Применяются в телекоммуникациях гражданского и специального назначения, в средствах связи, РЛС, а так же военной, авиационной и аэрокосмической отраслях промышленности).



Телефон: 8 (812) 309-75-97 (многоканальный)

Факс: 8 (812) 320-03-32

Электронная почта: ocean@oceanchips.ru

Web: <http://oceanchips.ru/>

Адрес: 198099, г. Санкт-Петербург, ул. Калинина, д. 2, корп. 4, лит. А