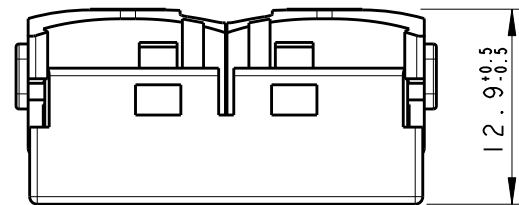
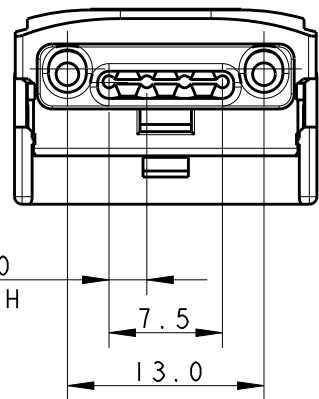
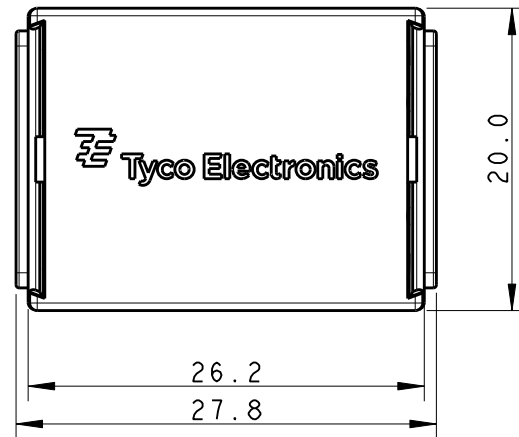
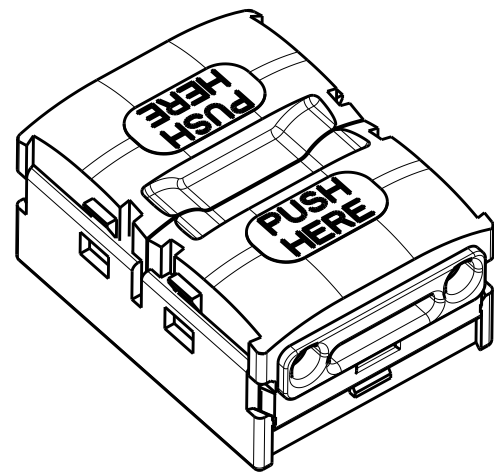
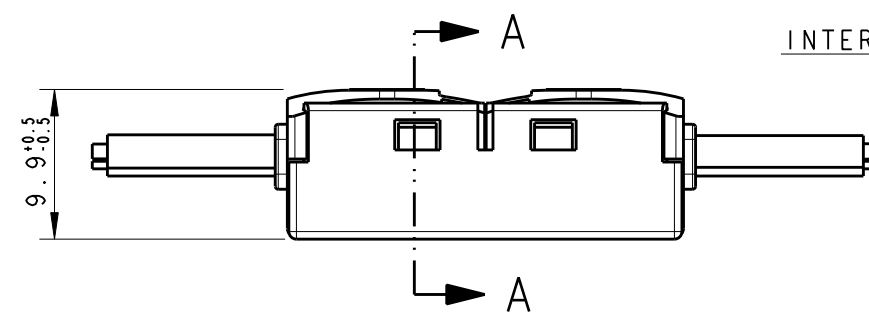
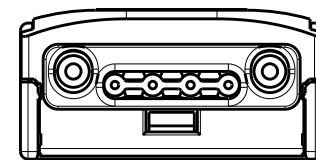


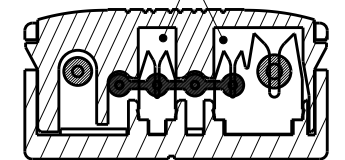
| LOC | | DIST | | REVISIONS | | | |
|-----|-----|-------------|--|---------------------------|-----------|------|----|
| P | LTR | DESCRIPTION | | DATE | DWN | APVD | |
| - | - | A | | REVISED PER ECR-10-014988 | 27JUL2010 | HMR | PP |



APPLICATION (FULLY LOADED : ALL WIRES CRIMPED)

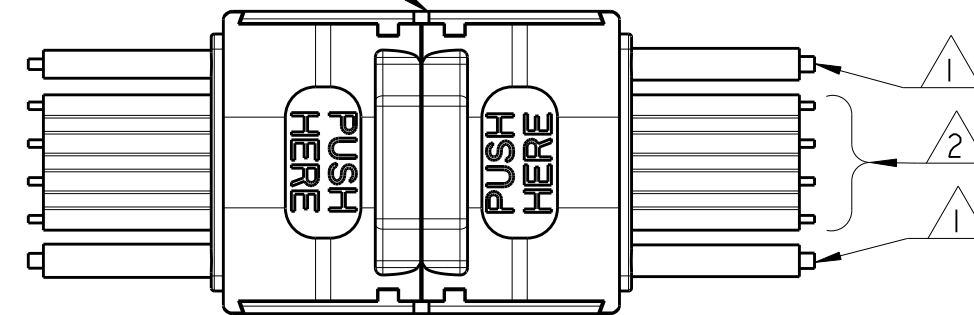


GEL FILLED INTERNAL VOLUME

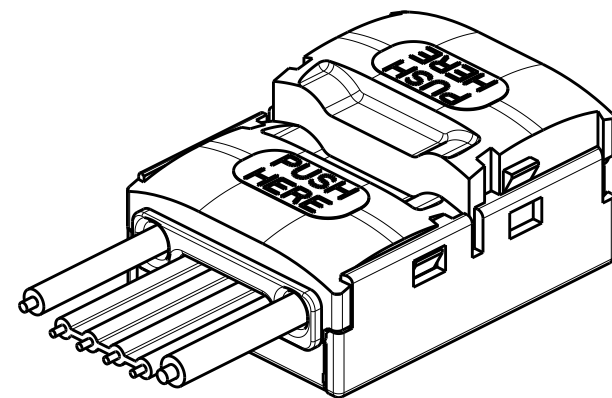


SECTION A - A

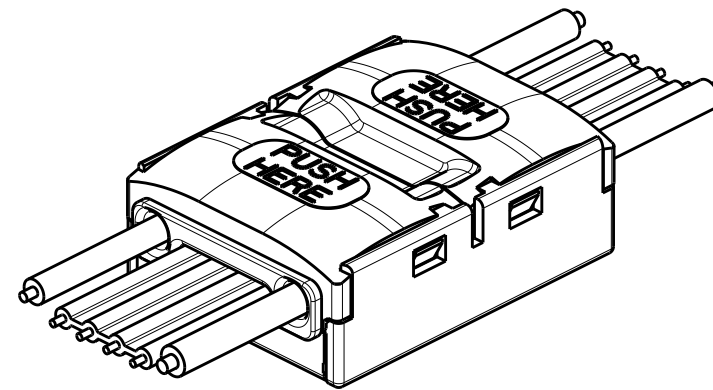
P/N X-293521-Y



PARTIAL TERMINATION (ONE SIDE)



COMPLETE TERMINATION (BOTH SIDES)



1 SINGLE CABLE (SOLID TINNED WIRE);
 20AWG, 18AWG, 0.50mm², 0.75mm²
 INSULATION DIAMETER: 2.20mm MAX;
 INSULATION MATERIAL: PVC.

2 RIBBON CABLE, 4 WIRES
 PITCH 2.50±0.10mm, MAX WIDTH: 8.7mm
 AWG26/7 (FUSED TINNED STRANDS) OR
 AWG24/7 (FUSED AND NON FUSED TINNED STRANDS);
 INSULATION MATERIAL: PVC.

3 CONNECTOR TERMINATIONS ACHIEVED BY ALLIGATOR PLIERS.
 APPLICATION ACCORDING TO APPLICATION SPEC 114-19131

| | |
|-------------|-------------|
| 5-293521-1 | TRANSPARENT |
| 293521-1 | TRANSPARENT |
| PART NUMBER | COLOR |

| | | | | | |
|---|--|---|--|---|--|
| <small>THIS DRAWING IS A CONTROLLED DOCUMENT FOR TYCO ELECTRONICS CORPORATION IT IS SUBJECT TO CHANGE AND THE CONTROLLING ENGINEERING ORGANIZATION SHOULD BE CONTACTED FOR THE LATEST REVISION.</small> | | DWN 29APR2009 Erik Derks CHK 29APR2009 Erik Derks APVD 22jun09 Giovanni Turco | | Tyco Electronics AMP Italia S.r.l. C.so F.lli Cervi, 15 - Collegno (TO) | |
| DIMENSIONS: mm | | TOLERANCES UNLESS OTHERWISE SPECIFIED: 0 PLC ±0.5 1 PLC ±0.3 2 PLC ±0.1 3 PLC ± 4 PLC ± ANGLES ±1 | | NAME 4 POS. SEALED CONNECTOR FOR LED LIGHTING APPLICATION STANDARD VERSION | |
| | | MATERIAL PC UNFILLED TRANSPARENT COLOURS ACC. TO UL94-V0 (3mm) | | FINISH - | |
| PRODUCT SPEC - | | APPLICATION SPEC - | | SIZE 300779 C-293521 | |
| WEIGHT - | | CUSTOMER DRAWING | | RESTRICTED TO - | |
| SCALE 2:1 | | SHEET 1 OF 1 | | REV A | |

Компания «Океан Электроники» предлагает заключение долгосрочных отношений при поставках импортных электронных компонентов на взаимовыгодных условиях!

Наши преимущества:

- Поставка оригинальных импортных электронных компонентов напрямую с производств Америки, Европы и Азии, а так же с крупнейших складов мира;
- Широкая линейка поставок активных и пассивных импортных электронных компонентов (более 30 млн. наименований);
- Поставка сложных, дефицитных, либо снятых с производства позиций;
- Оперативные сроки поставки под заказ (от 5 рабочих дней);
- Экспресс доставка в любую точку России;
- Помощь Конструкторского Отдела и консультации квалифицированных инженеров;
- Техническая поддержка проекта, помощь в подборе аналогов, поставка прототипов;
- Поставка электронных компонентов под контролем ВП;
- Система менеджмента качества сертифицирована по Международному стандарту ISO 9001;
- При необходимости вся продукция военного и аэрокосмического назначения проходит испытания и сертификацию в лаборатории (по согласованию с заказчиком);
- Поставка специализированных компонентов военного и аэрокосмического уровня качества (Xilinx, Altera, Analog Devices, Intersil, Interpoint, Microsemi, Actel, Aeroflex, Peregrine, VPT, Syfer, Eurofarad, Texas Instruments, MS Kennedy, Miteq, Cobham, E2V, MA-COM, Hittite, Mini-Circuits, General Dynamics и др.);

Компания «Океан Электроники» является официальным дистрибьютором и эксклюзивным представителем в России одного из крупнейших производителей разъемов военного и аэрокосмического назначения «JONHON», а так же официальным дистрибьютором и эксклюзивным представителем в России производителя высокотехнологичных и надежных решений для передачи СВЧ сигналов «FORSTAR».



JONHON

«JONHON» (основан в 1970 г.)

Разъемы специального, военного и аэрокосмического назначения:

(Применяются в военной, авиационной, аэрокосмической, морской, железнодорожной, горно- и нефтедобывающей отраслях промышленности)

«FORSTAR» (основан в 1998 г.)

ВЧ соединители, коаксиальные кабели, кабельные сборки и микроволновые компоненты:

(Применяются в телекоммуникациях гражданского и специального назначения, в средствах связи, РЛС, а так же военной, авиационной и аэрокосмической отраслях промышленности).



Телефон: 8 (812) 309-75-97 (многоканальный)

Факс: 8 (812) 320-03-32

Электронная почта: ocean@oceanchips.ru

Web: <http://oceanchips.ru/>

Адрес: 198099, г. Санкт-Петербург, ул. Калинина, д. 2, корп. 4, лит. А