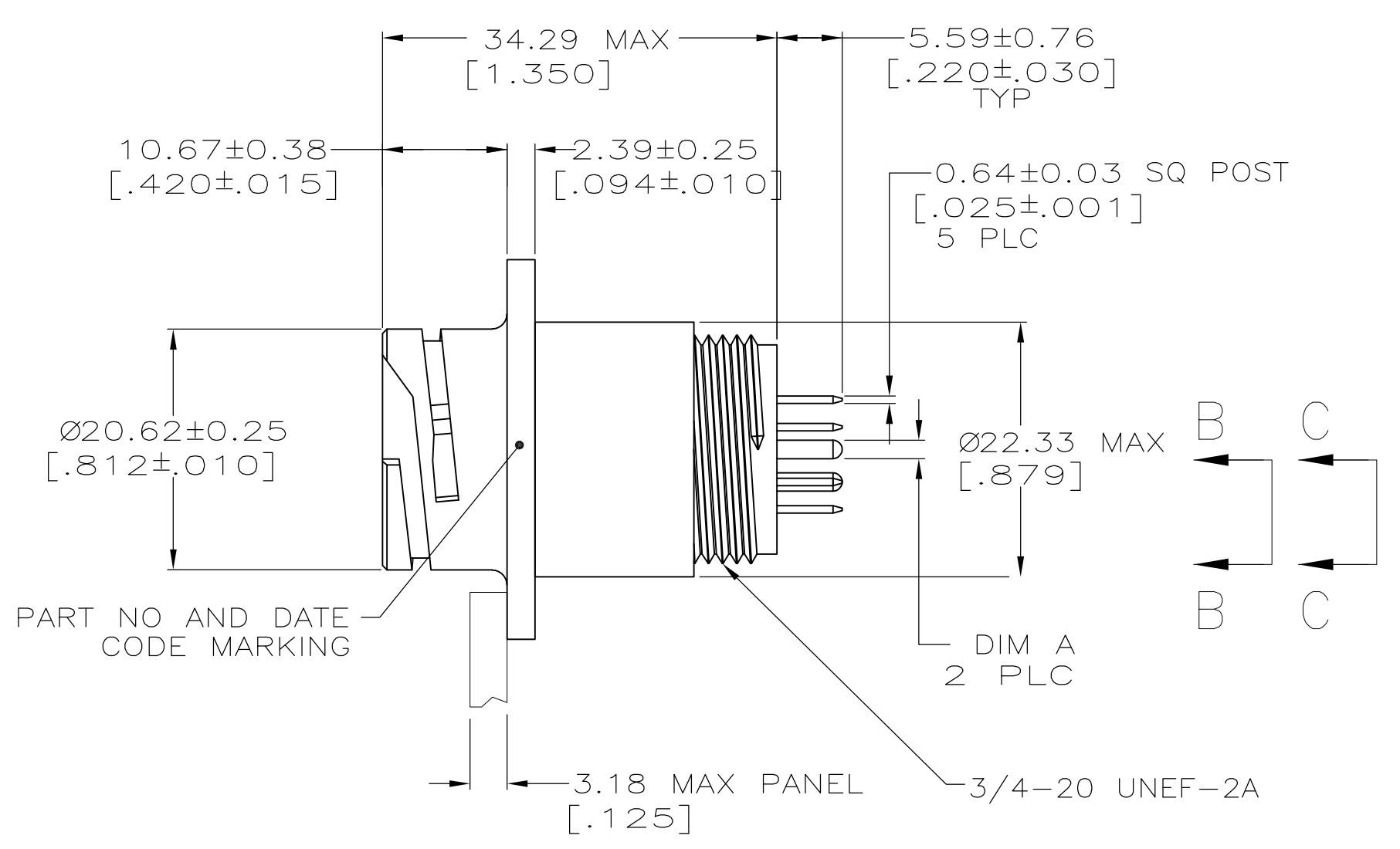
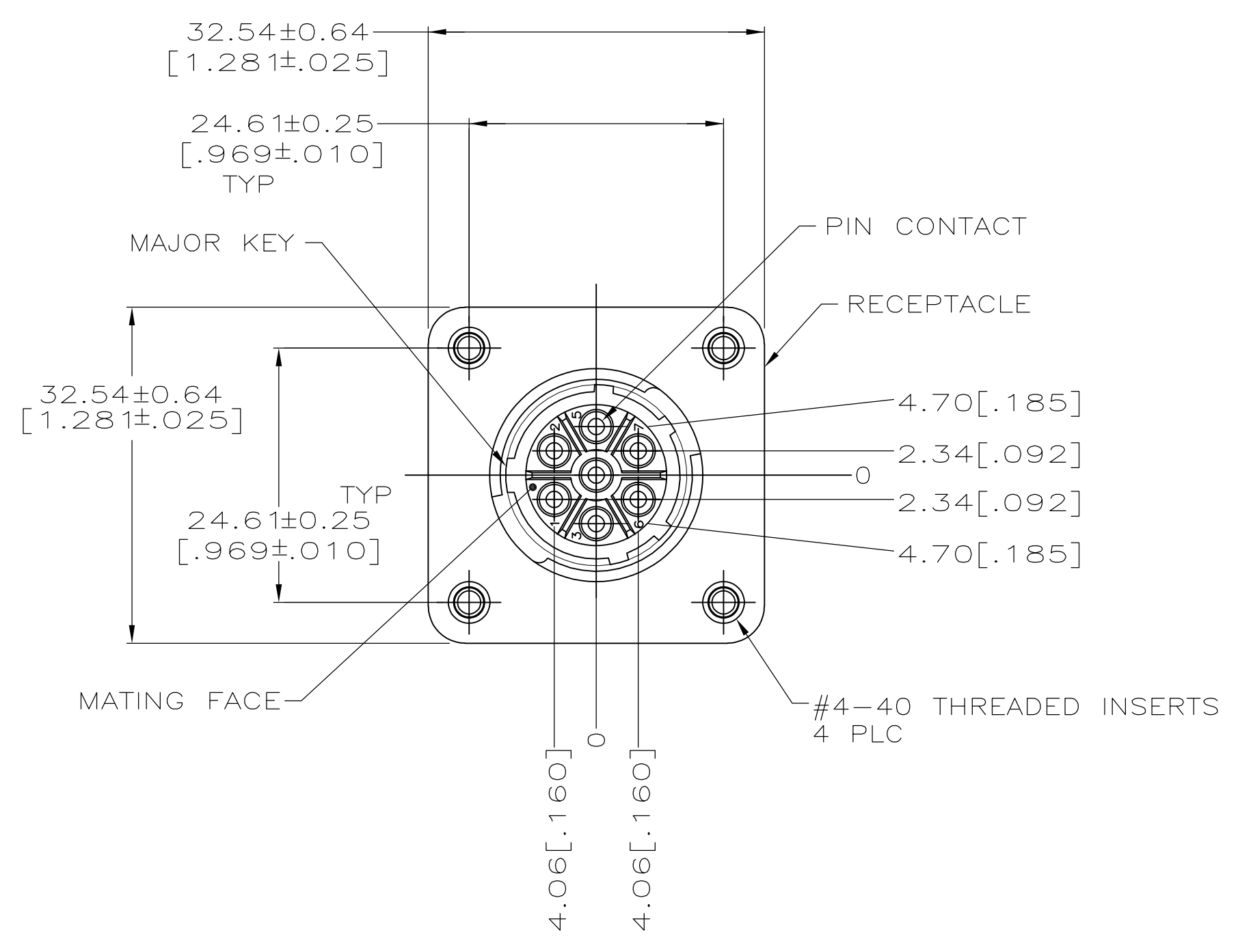
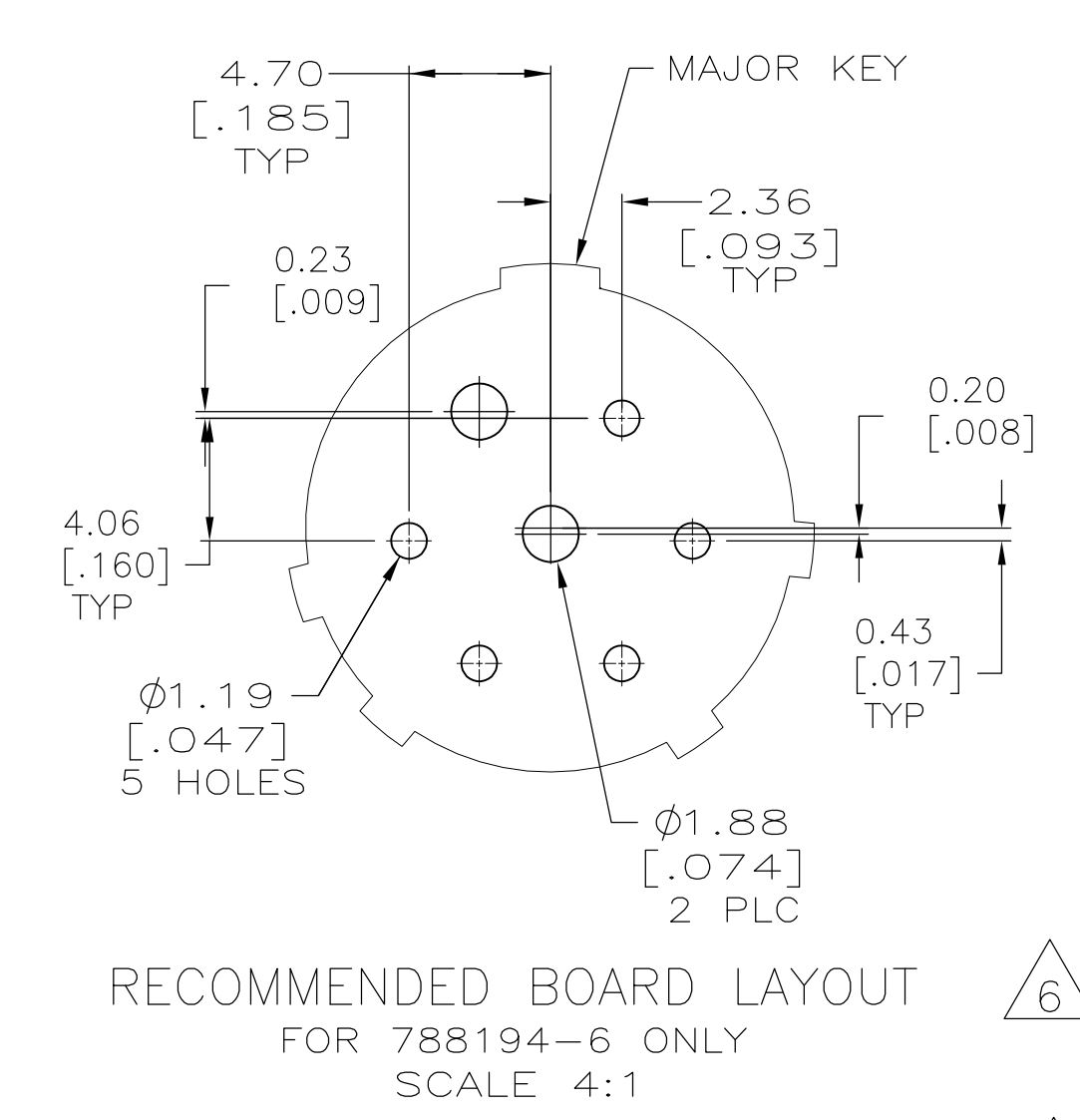
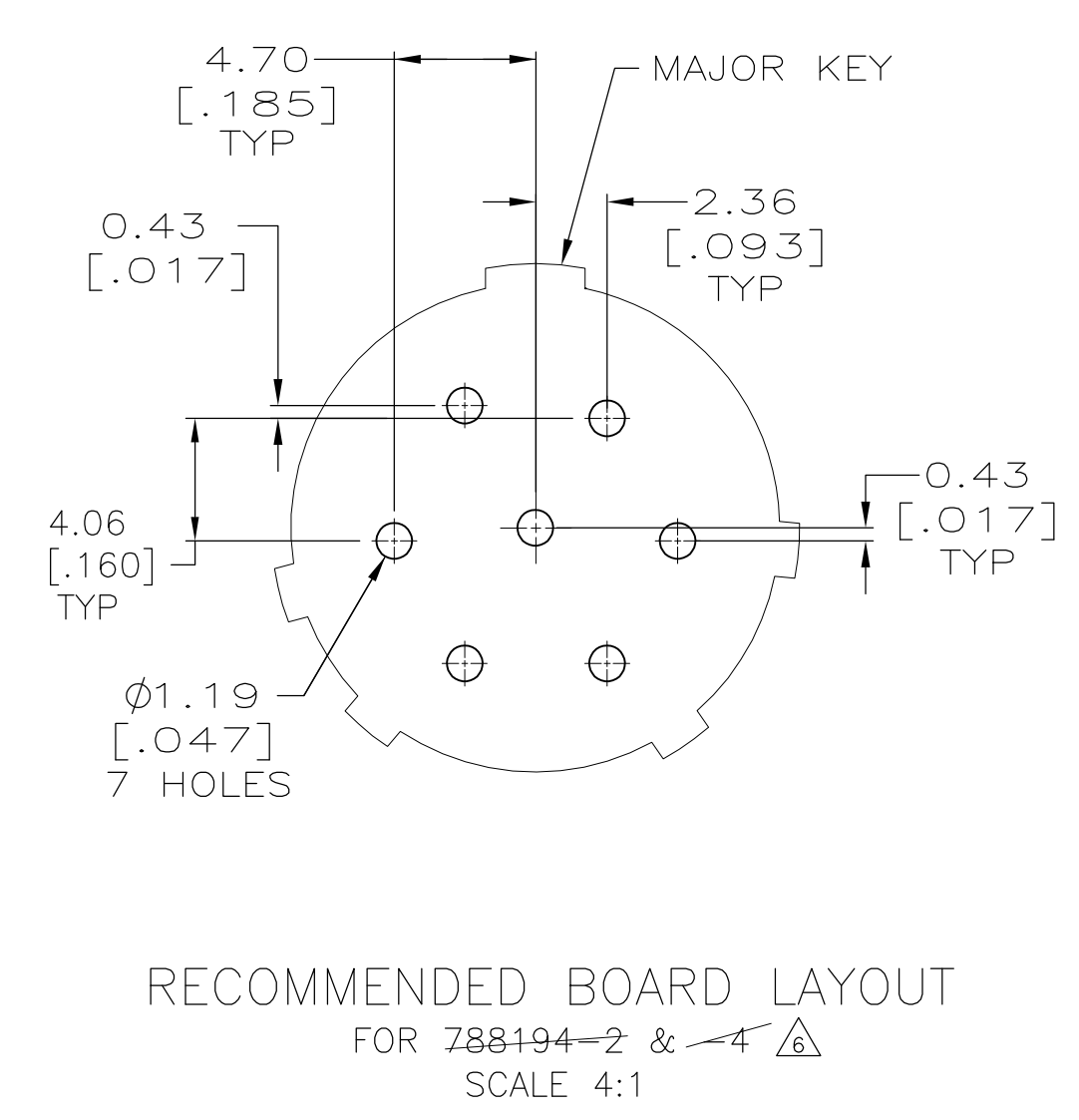
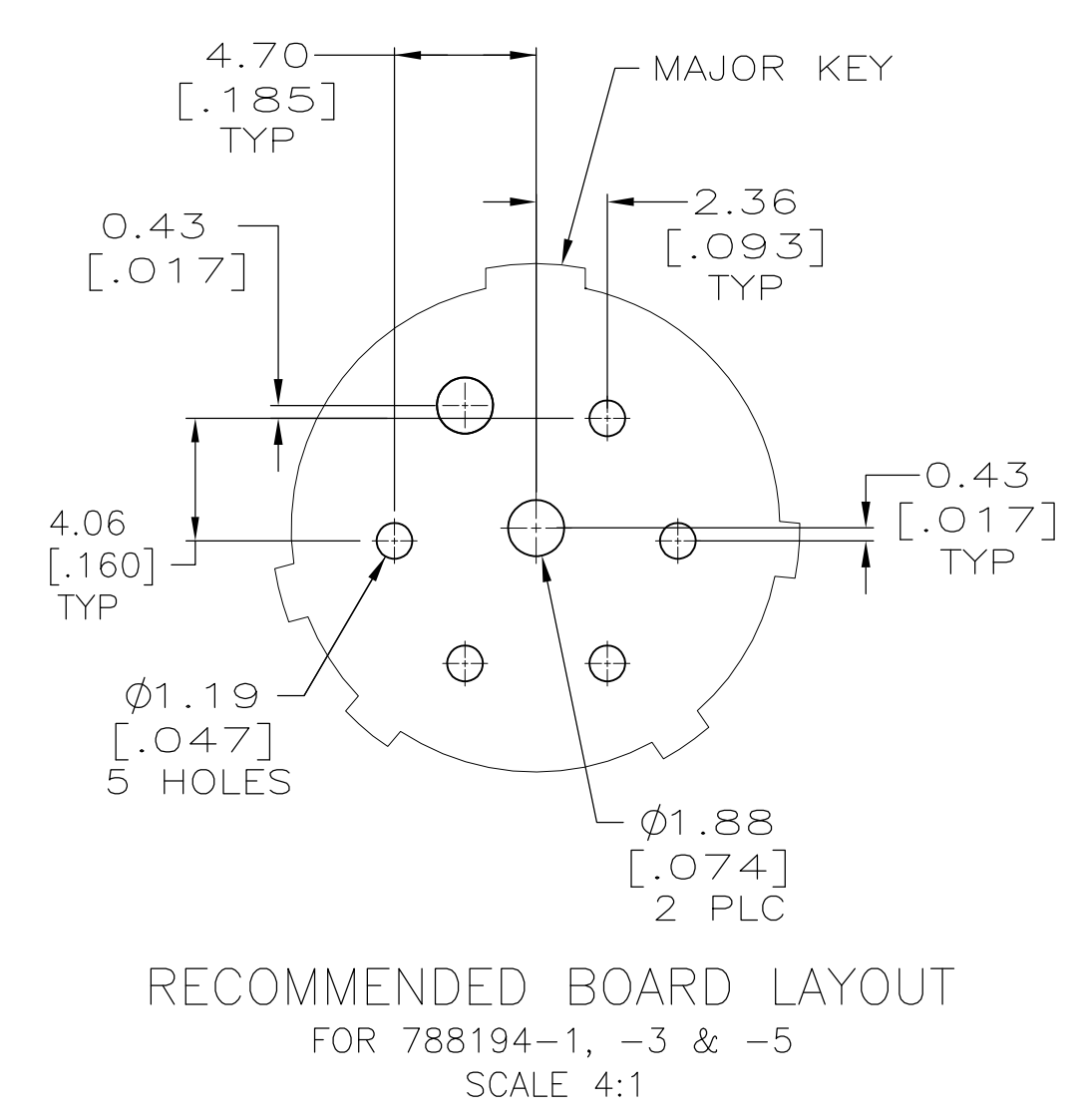
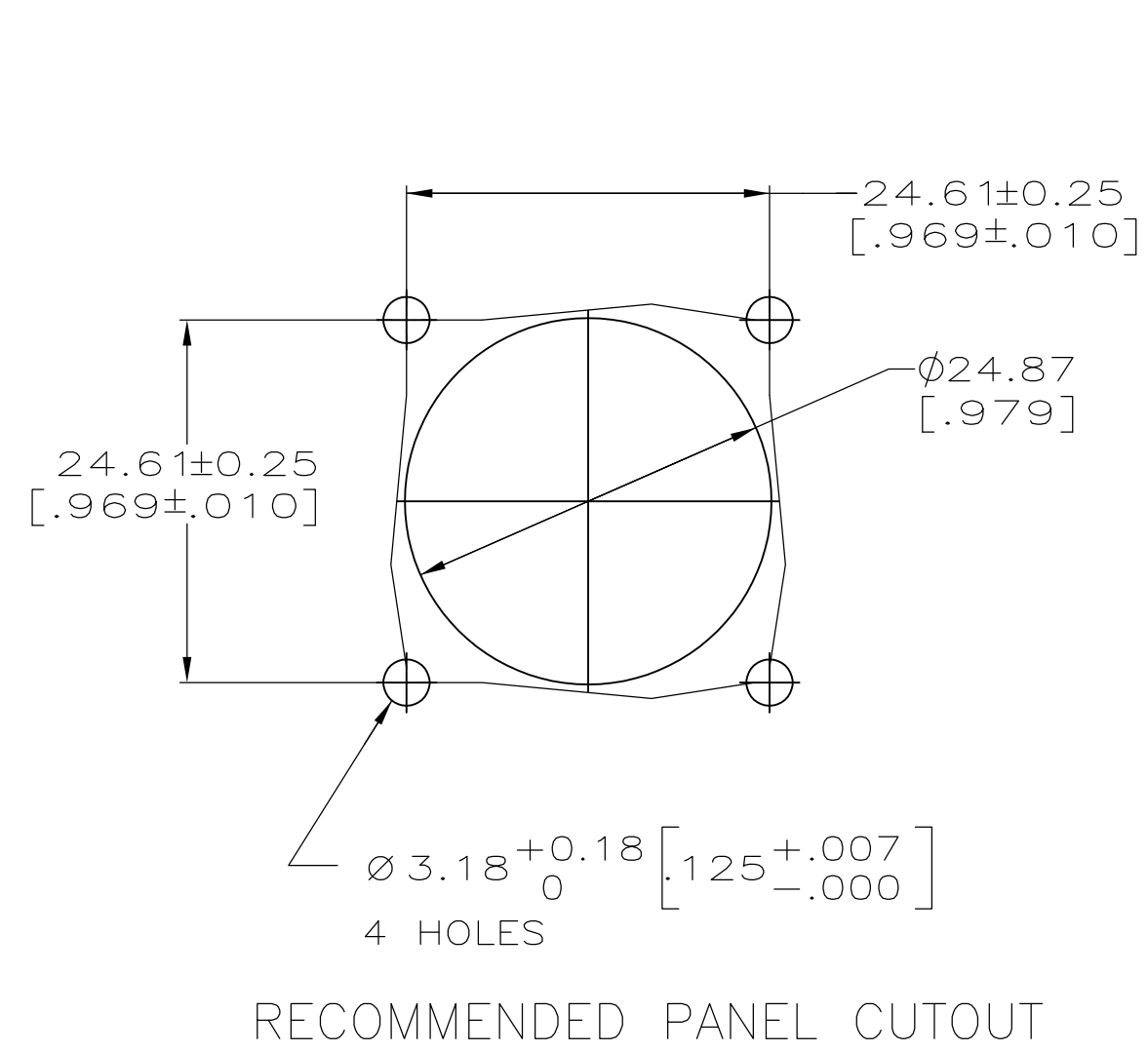
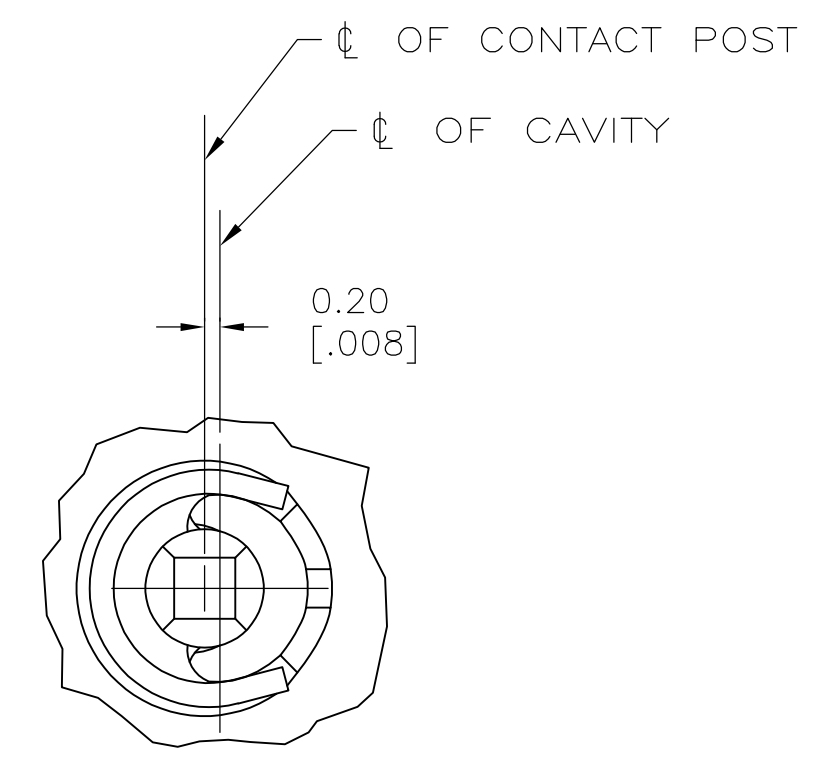
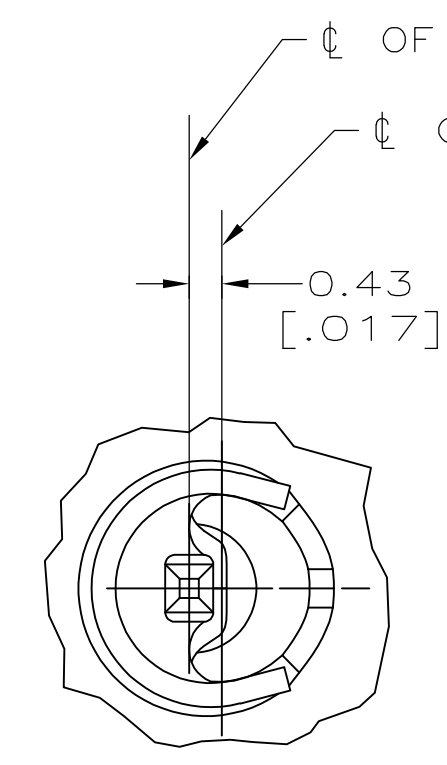


| LOC | | DIST | | REVISIONS | | | |
|-----|-----|---------------------------|----------|-----------|------|--|--|
| F | LTR | DESCRIPTION | DATE | DWN | APVD | | |
| C | | REVISED PER ECO-06-25468 | 11/08/06 | SS | SH | | |
| C1 | | REVISED PER-ECO-09-022908 | 08OCT09 | KK | AEG | | |



- CAVITY IDENTIFICATION ON FRONT AND REAR FACE.
- RECEPTACLE: NYLON, UL 94V-0 RATED, BLACK.
PIN CONTACT WITH 0.64 [.025] SQ POST: BRASS.
PIN CONTACT WITH Ø1.57 [.062] POST: COPPER ALLOY.
SPRING: STAINLESS STEEL.
INSERTS: BRASS.
- PIN CONTACT WITH SQ POST:
CONTACT: 0.76µm [.000030] MIN GOLD FOR A DISTANCE OF 6.35 [.250] FROM MATING END, ALL OVER 1.27µm [.000050] MIN NICKEL.
POST: 2.54µm [.000100] MIN TIN-LEAD OVER 1.27µm [.000050] MIN NICKEL.
- PIN CONTACT WITH Ø1.57 [.062] POST: 5.08µm [.000200] MIN SILVER ALL OVER 1.27µm [.000050] MIN NICKEL.
- PIN CONTACT WITH SQ POST:
CONTACT: 0.76µm [.000030] MIN GOLD FOR A DISTANCE OF 6.35 [.250] FROM MATING END, ALL OVER 1.27µm [.000050] MIN NICKEL.
POST: 2.54µm [.000100] MIN TIN OVER 1.27µm [.000050] MIN NICKEL.
- OBsolete PARTS: OBsolete CIS STREAMLINING PER D.RENAUD/D.SINISI



| | | | |
|---|-----------|-------------|-------------|
| | .062 DIA. | 2/5 | 788194-6 |
| | .045 SQ | 2/5 | 788194-5 |
| 6 | OBsolete | 2/5 | 788194-4 |
| | .062 DIA. | 2/4/5 | 788194-3 |
| 6 | OBsolete | 2/3 | 788194-2 |
| | .062 DIA. | 2/3/4 | 788194-1 |
| | DIM A | PIN CONTACT | PART NUMBER |

THIS DRAWING IS A CONTROLLED DOCUMENT.

| | | | | | |
|-------------------------|----------------------------------------|------------------------------|----------------------------|-----------------------------|----------------------------------------------------|
| DIMENSIONS: mm [INCHES] | TOLERANCES UNLESS OTHERWISE SPECIFIED: | DWN: K. WHITAKER 28-MAR-2000 | CHK: M. CHACKO 28-MAR-2000 | APVD: M. CHACKO 28-MAR-2000 | NAME: RECEPTACLE ASSEMBLY, STANDARD SEX, 13-7, CPC |
| 0 PLC ± - | 1 PLC ± - | 2 PLC ± 0.13 [.005] | 3 PLC ± - | 4 PLC ± - | ANGLES ± - |
| MATERIAL: - | FINISH: - | SIZE: A1 | CAGE CODE: 00779 | DRAWING NO: 788194 | RESTRICTED TO: - |
| CUSTOMER DRAWING | | SCALE: 2:1 | SHEET: 1 of 1 | REV: C1 | |

Tyco Electronics Corporation
Harrisburg, PA 17105-3608

Компания «Океан Электроники» предлагает заключение долгосрочных отношений при поставках импортных электронных компонентов на взаимовыгодных условиях!

Наши преимущества:

- Поставка оригинальных импортных электронных компонентов напрямую с производств Америки, Европы и Азии, а так же с крупнейших складов мира;
- Широкая линейка поставок активных и пассивных импортных электронных компонентов (более 30 млн. наименований);
- Поставка сложных, дефицитных, либо снятых с производства позиций;
- Оперативные сроки поставки под заказ (от 5 рабочих дней);
- Экспресс доставка в любую точку России;
- Помощь Конструкторского Отдела и консультации квалифицированных инженеров;
- Техническая поддержка проекта, помощь в подборе аналогов, поставка прототипов;
- Поставка электронных компонентов под контролем ВП;
- Система менеджмента качества сертифицирована по Международному стандарту ISO 9001;
- При необходимости вся продукция военного и аэрокосмического назначения проходит испытания и сертификацию в лаборатории (по согласованию с заказчиком);
- Поставка специализированных компонентов военного и аэрокосмического уровня качества (Xilinx, Altera, Analog Devices, Intersil, Interpoint, Microsemi, Actel, Aeroflex, Peregrine, VPT, Syfer, Eurofarad, Texas Instruments, MS Kennedy, Miteq, Cobham, E2V, MA-COM, Hittite, Mini-Circuits, General Dynamics и др.);

Компания «Океан Электроники» является официальным дистрибьютором и эксклюзивным представителем в России одного из крупнейших производителей разъемов военного и аэрокосмического назначения «JONHON», а так же официальным дистрибьютором и эксклюзивным представителем в России производителя высокотехнологичных и надежных решений для передачи СВЧ сигналов «FORSTAR».



JONHON

«JONHON» (основан в 1970 г.)

Разъемы специального, военного и аэрокосмического назначения:

(Применяются в военной, авиационной, аэрокосмической, морской, железнодорожной, горно- и нефтедобывающей отраслях промышленности)

«FORSTAR» (основан в 1998 г.)

ВЧ соединители, коаксиальные кабели, кабельные сборки и микроволновые компоненты:

(Применяются в телекоммуникациях гражданского и специального назначения, в средствах связи, РЛС, а так же военной, авиационной и аэрокосмической отраслях промышленности).



Телефон: 8 (812) 309-75-97 (многоканальный)

Факс: 8 (812) 320-03-32

Электронная почта: ocean@oceanchips.ru

Web: <http://oceanchips.ru/>

Адрес: 198099, г. Санкт-Петербург, ул. Калинина, д. 2, корп. 4, лит. А