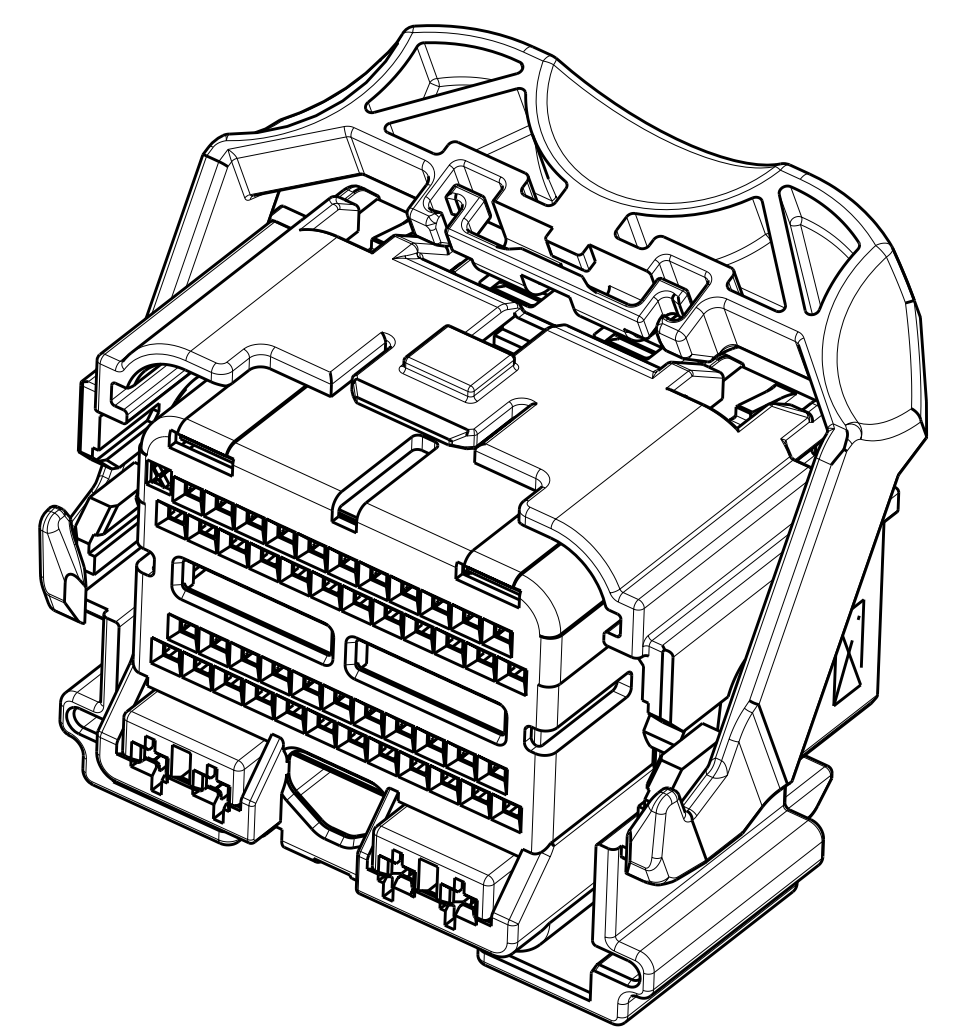
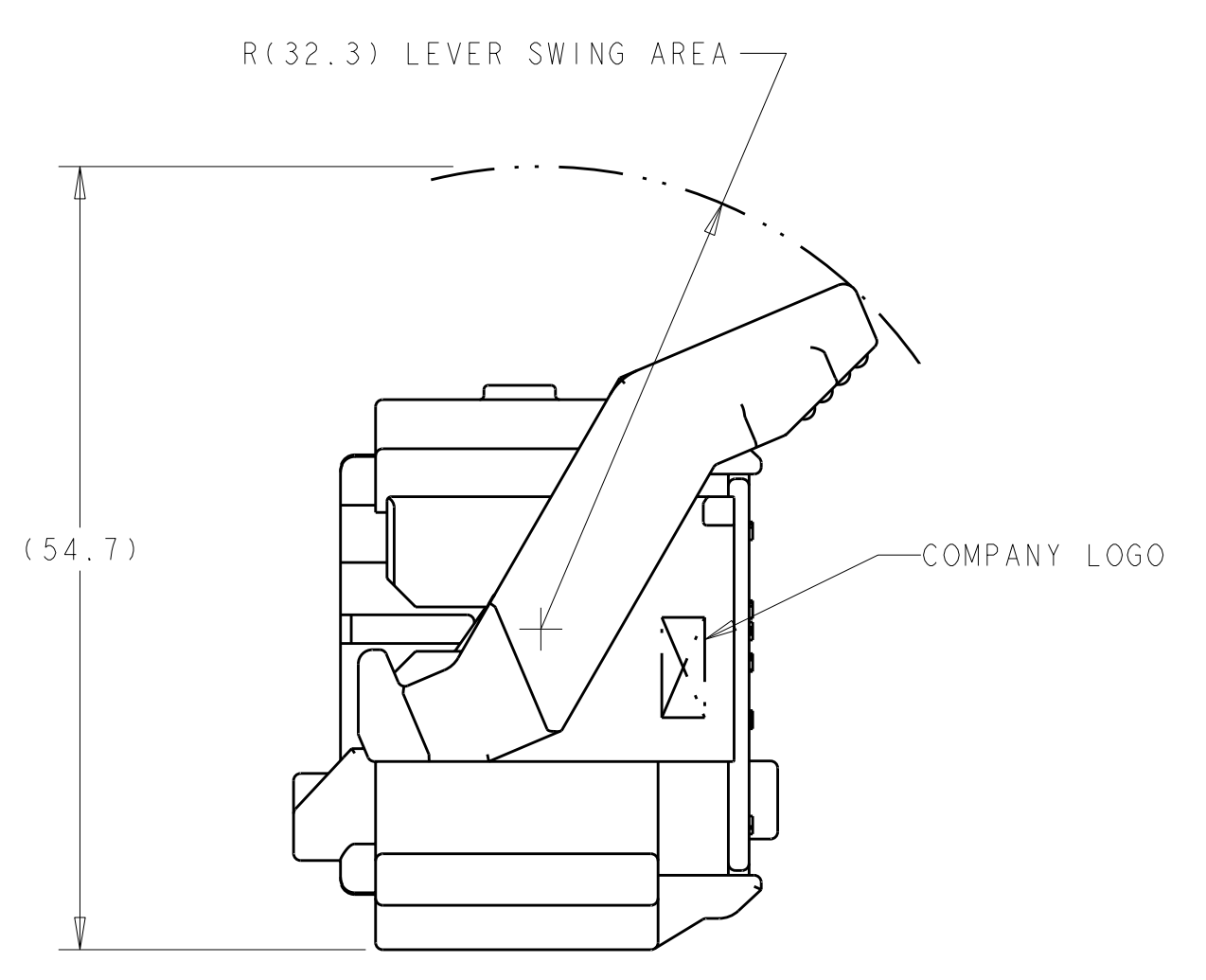
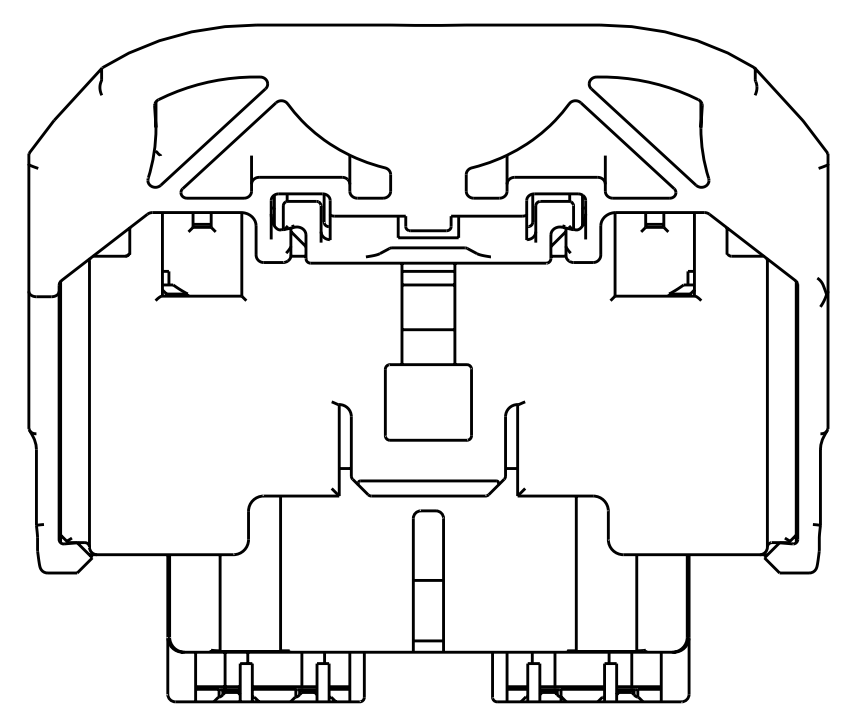


LOC	DIST	REV	DATE	BY	APPD
FX	00	A11	22NOV2010	DLD	DCM

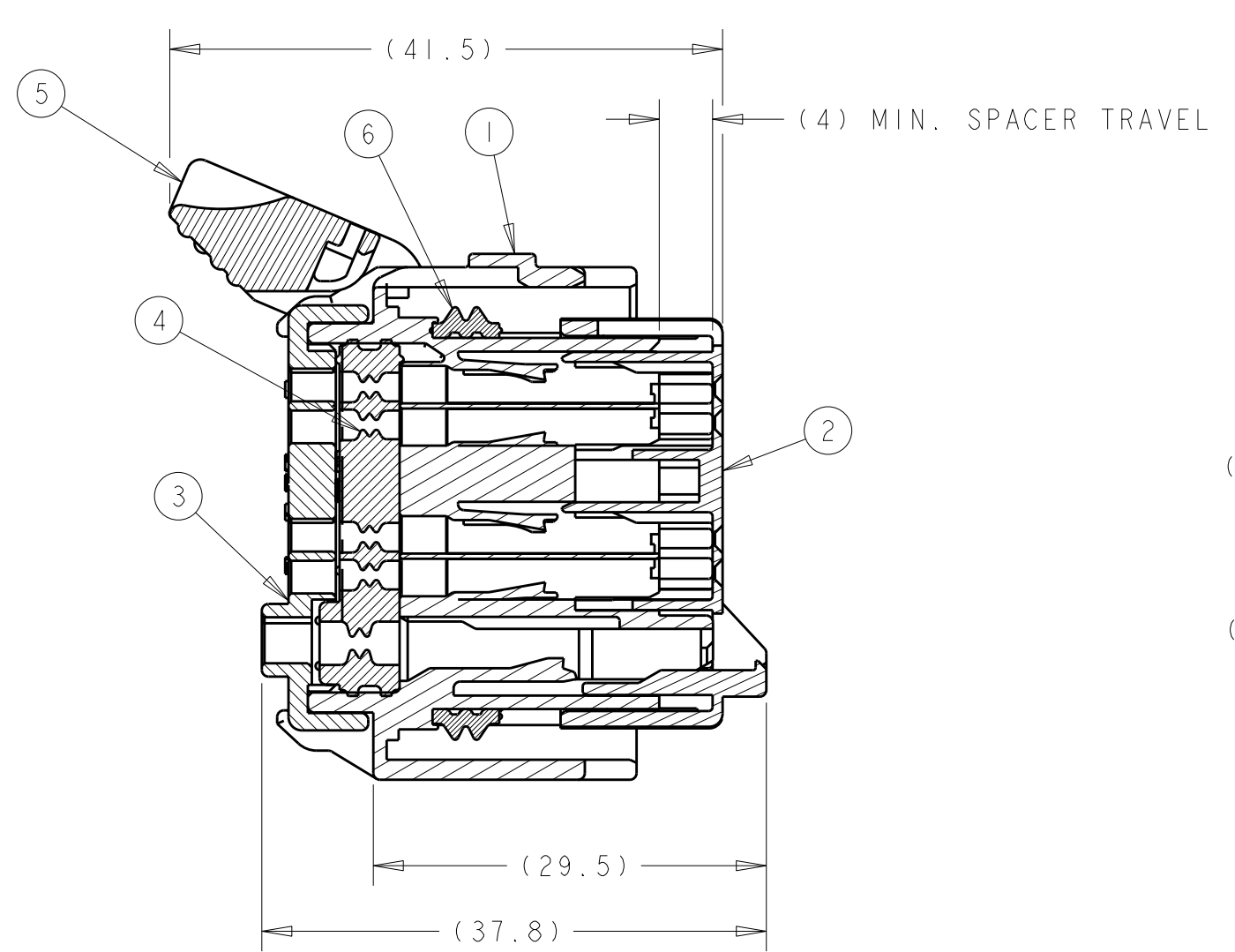


PART NUMBER:
1438693-1
SHOWN WITH SPACER
IN SEATED POSITION
SCALE 2:1

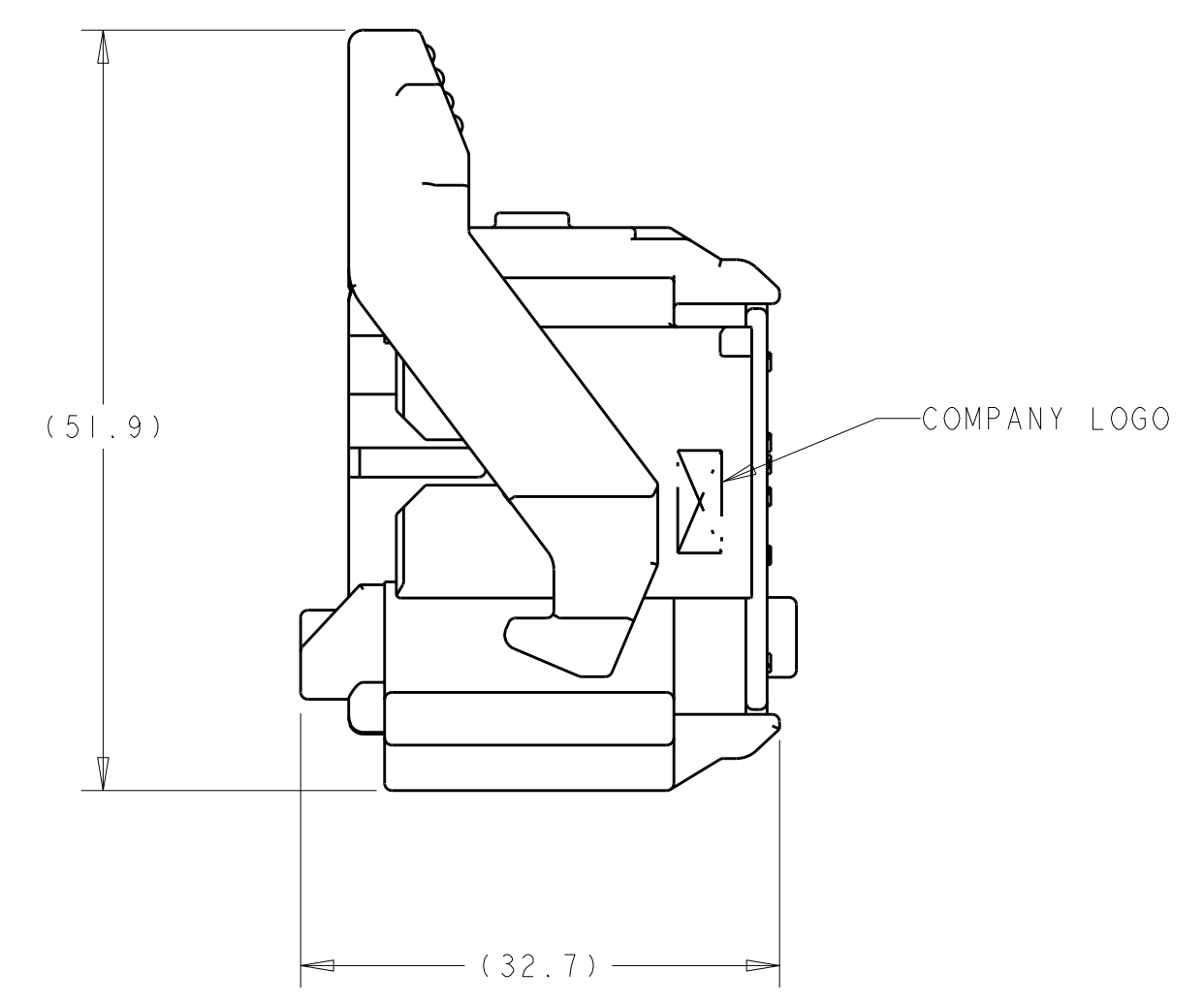
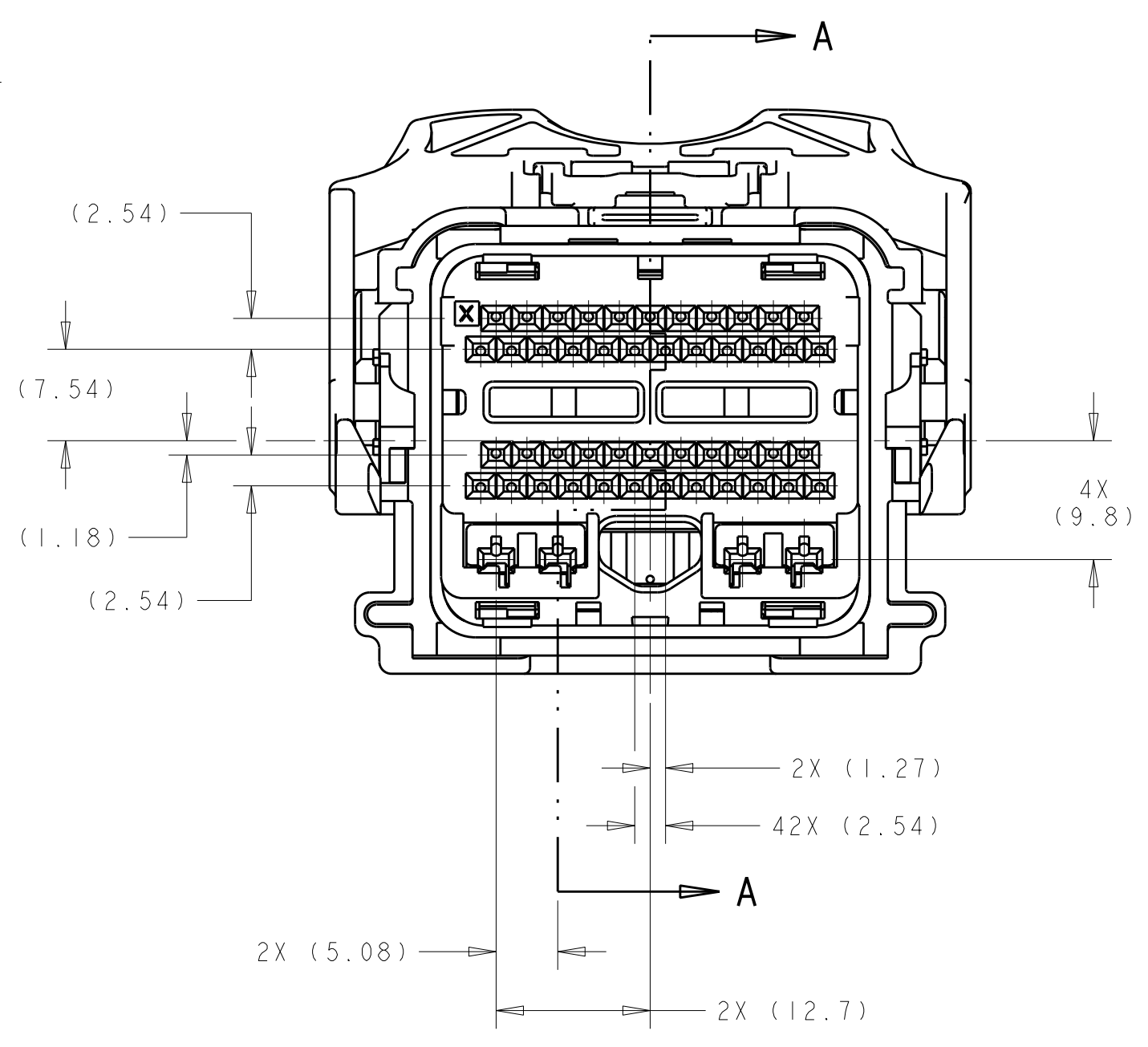


SHOWN WITH SPACER IN SEATED POSITION

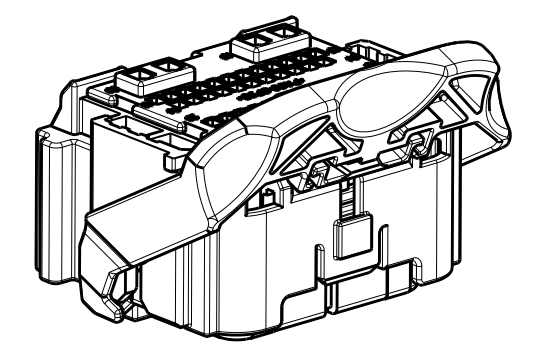
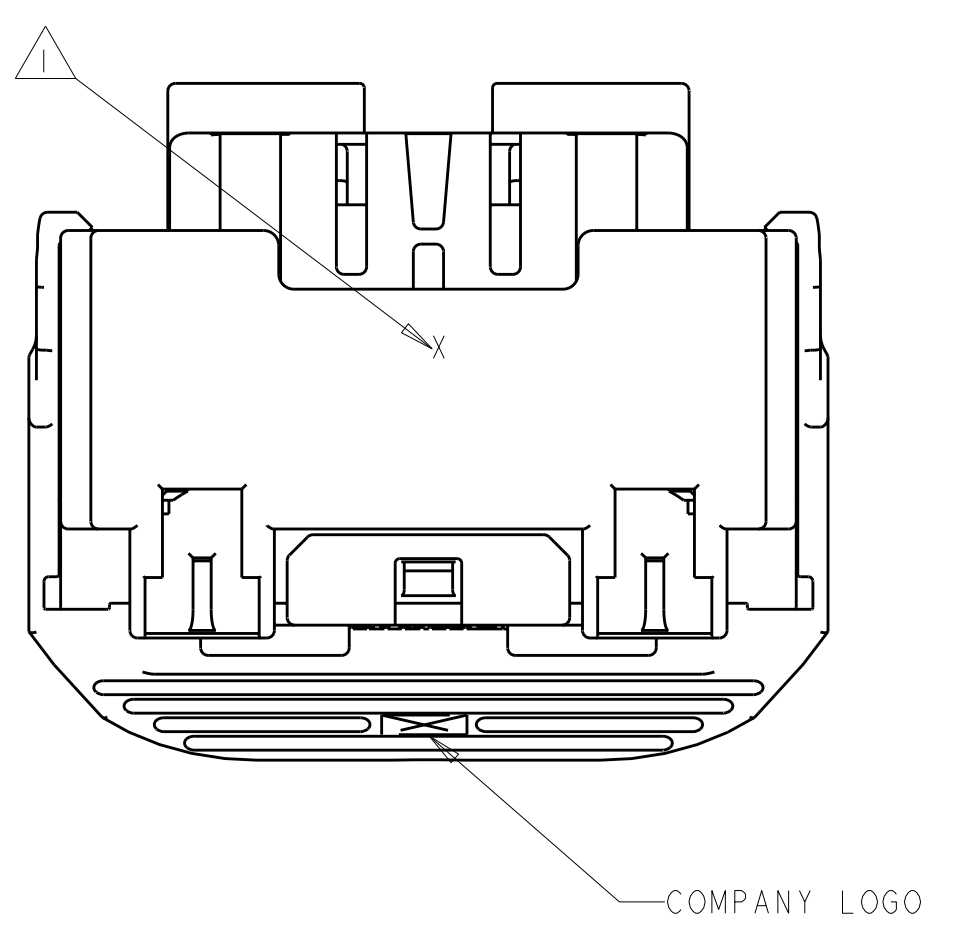
- 1. PRINT TYCO ELECTRONICS PART NUMBER AND TRACEABILITY (YY : 2 DIGIT YEAR, JJJ = JULIAN DATE, HH = 2 DIGIT MILITARY HOUR CODE) IN THE LOCATION AT ASSEMBLY.
- 2. OPTIONAL WIRE SHIELD PART NUMBERS (SOLD SEPARATELY) 1438126, 1438180, 1488373, AND 1488572. CONTACT TYCO ELECTRONICS ENGINEER FOR MINIMUM FEED THRU CONDITION.
- 3. APPLICABLE TERMINAL PART NUMBERS (SOLD SEPARATELY) FOR TIN APPLICATIONS: 1393367 AND 1393366. FOR GOLD APPLICATIONS: 1393365 AND 1393364. FOR TERMINATION AND REELING OPTIONS SEE DRAWINGS 1393367, 1393366, 1393365, AND 1393364.
- 4. APPLICABLE MOLEX (1.5) POWER TERMINAL PART NUMBERS: 33012-0002 TIN 0.50-1.50mm²
- 5. CAM LEVER AND SPACER ARE SHIPPED IN THEIR PRE-ASSEMBLED POSITIONS.



SECTION A-A
SPACER AND LEVER IN
PRE-SEATED POSITION
(DELIVERY CONDITION)



SHOWN WITH CAM
LEVER AND SPACER
IN LOADED POSITION



SCALE 1:1

PART COLOR	DESCRIPTION	ITEM NO.
GREEN	PERIMETER SEAL	6
GRAY	LEVER	5
BROWN	GROMMET SEAL	4
BLACK	COVER	3
NATURAL	SPACER	2
BLACK	HARNESS, KEY "C"	1

DIMENSIONS: mm 		TOLERANCES UNLESS OTHERWISE SPECIFIED: 9 PLC ± 1 PLC ±0.3 2 PLC ±0.10 3 PLC ± 4 PLC ± ANGLES ±1° FINISH		DWN B. CRISAMORE 21 JUL 2004 CHK M. HITCHCOCK 21 JUL 2004 APVD C. MARTIN 21 JUL 2004 NAME PRODUCT SPEC APPLICATION SPEC WEIGHT CUSTOMER DRAWING		Tyco Electronics Harrisburg, PA 17105-3608 NAME PCM 50-WAY HARNESS ASSEMBLY KEY C SIZE CAGE CODE DRAWING NO A11 00779 C=1438693 SCALE 2:1 SHEET 1 OF 4 REV ALL	
-----------------------	--	--	--	--	--	--	--

LOC		DIST		REVISIONS			
FX	00	REV	DATE	DESCRIPTION	DATE	DWN	APVD
		-	-	SEE SHEET 1	-	-	-

D			48	47	46	45	44	43	42	41			39	38	37	36	35			33	32	31	30	29	28			26	25	24	23	22	21	20	19	18				14	13	12			9	8	7		5	4	3		1	3-1438693-2
			48			45	44	43	42	41			39	38	37	36	35			33	32	31	30	29	28			26	25	24	23	22	21	20	19	18				14	13	12			9	8	7		5	4	3		1	3-1438693-1
			48	47	46	45	44	43	42	41			39	38	37	36	35			33	32	31	30	29	28			26	25	24	23	22	21	20	19	18				14	13	12		10	9	8		5	4	3		1	3-1438693-0	
			48	47	46	45	44	43		41			39	38	37	36	35			33	32	31	30	29			26				22	21	20	19	18				14	13	12		10	9			5	4			1	2-1438693-9		
			48	47	46	45	44	43		41			39	38	37	36	35			33	32	31	30	29			26				22	21	20	19	18				14	13	12		9		7		5	4			1	2-1438693-8		
			48	47	46	45	44	43	42	41			39	38	37	36	35			33	32	31	30	29			26				22	21	20	19	18				14	13	12		9	8			5	4	3		1	2-1438693-7		
			48	47	46	45	44	43	42	41			39	38	37	36	35			33	32	31	30	29	28			26				22	21	20	19	18				14	13	12		9	8	7		5	4	3		1	2-1438693-6	
		49	48			45	44	43	42	41			39	38	37	36	35			33	32	31	30	29	28			26				22	21	20	19	18				14	13	12		10	9	8		5	4	3		1	2-1438693-5	
			48			45	44	43	42	41			39	38	37	36	35			33	32	31	30	29	28			26				22	21	20	19	18				14	13	12		9	8	7		5	4	3		1	2-1438693-4	
			48	47	46	45	44	43	42	41			39	38	37	36	35			33	32	31	30	29	28			26				22	21	20	19	18				14	13	12		10	9	8	7		5	4	3		1	2-1438693-3
		49	48	47	46	45	44	43	42	41			39	38	37	36	35			33	32	31	30	29	28			26				22	21	20	19	18				14	13	12		10	9	8		5	4	3		1	2-1438693-2	
			48	47	46	45	44	43					39	38	37	36	35			33	32	31	30	29			26	25	24	23	22	21	20	19	18				14	13	12		10	9			5				1	2-1438693-1		
			48	47	46	45	44	43		41			39	38	37	36	35			33	32	31	30	29			26	25	24	23	22	21	20	19	18				14	13	12		9		7		5				1	2-1438693-0		
			48	47	46	45	44	43	42	41			39	38	37	36	35			33	32	31	30	29			26	25	24	23	22	21	20	19	18				14	13	12		10	9	8		5	4			1	1-1438693-9		
			48	47	46	45	44	43	42	41			39	38	37	36	35			33	32	31	30	29			26	25	24	23	22	21	20	19	18				14	13	12		9	8	7		5	4			1	1-1438693-8		
			48	47	46	45	44	43					39	38	37	36	35			33	32	31	30	29			26				22	21	20	19	18				14	13	12		10	9			5				1	1-1438693-7		
			48	47	46	45	44	43					39	38	37	36	35			33	32	31	30	29			26				22	21	20	19	18				14	13	12		9		7		5				1	1-1438693-6		
			48	47	46	45	44	43	42	41			39	38	37	36	35			33	32	31	30	29			26				22	21	20	19	18				14	13	12		10	9	8		5	4			1	1-1438693-5		
			48	47	46	45	44	43	42	41			39	38	37	36	35			33	32	31	30	29			26				22	21	20	19	18				14	13	12		9	8	7		5	4			1	1-1438693-4		
			48	47	46	45	44	43	42	41			39	38	37	36	35			33	32	31	30	29			26		24	23	22	21	20	19	18				14	13	12		9	8	7	6	5	4	3		1	1-1438693-3		
		48	47	46	45	44	43	42	41			39	38	37	36	35			33	32	31	30	29			26		24	23	22	21	20	19	18				14	13	12		10	9	8		6	5	4	3		1	1-1438693-2		
		48	47	46	45	44	43	42	41			39	38	37	36	35			33	32	31	30	29			26				22	21	20	19	18				14	13	12		10	9	8	7		5	4	3		1	1-1438693-1		
		48			45	44	43	42	41			39	38	37	36	35			33	32	31	30	29			26		24	23	22	21	20	19	18				14	13	12		10	9	8		6	5	4	3		1	1-1438693-0		
		48	47	46	45	44	43	42	41			39	38	37	36	35			33	32	31	30	29			26	25	24	23	22	21	20	19	18				14	13	12		9	8	7		5	4	3		1	1438693-9			
		48			45	44	43	42	41			39	38	37	36	35			33	32	31	30	29			26	25	24	23	22	21	20	19	18				14	13	12		9	8	7		5	4	3		1	1438693-8			
		48			45	44	43	42	41			39	38	37	36	35			33	32	31	30	29			26	25	24	23	22	21	20	19	18				14	13	12		10	9	8		5	4	3		1	1438693-7			
		48	47	46	45	44	43	42	41			39	38	37	36	35			33	32	31	30	29			26	25	24	23	22	21	20	19	18				14	13	12		10	9	8		5	4	3		1	1438693-6			
	49	48			45	44	43	42	41			39	38	37	36	35			33	32	31	30	29			26				22	21	20	19	18				14	13	12		10	9	8		5	4	3		1	1438693-5			
		48			45	44	43	42	41			39	38	37	36	35			33	32	31	30	29			26				22	21	20	19	18				14	13	12		9	8	7		5	4	3		1	1438693-4			
		48	47	46	45	44	43	42	41			39	38	37	36	35			33	32	31	30	29			26				22	21	20	19	18				14	13	12		9	8	7		5	4	3		1	1438693-3			
		49	48	47	46	45	44	43	42	41			39	38	37	36	35			33	32	31	30	29			26				22	21	20	19	18				14	13	12		10	9	8		5	4	3		1	1438693-2		
																																																	1	1438693-1				
		50	49	48	47	46	45	44																																														

Компания «Океан Электроники» предлагает заключение долгосрочных отношений при поставках импортных электронных компонентов на взаимовыгодных условиях!

Наши преимущества:

- Поставка оригинальных импортных электронных компонентов напрямую с производств Америки, Европы и Азии, а так же с крупнейших складов мира;
- Широкая линейка поставок активных и пассивных импортных электронных компонентов (более 30 млн. наименований);
- Поставка сложных, дефицитных, либо снятых с производства позиций;
- Оперативные сроки поставки под заказ (от 5 рабочих дней);
- Экспресс доставка в любую точку России;
- Помощь Конструкторского Отдела и консультации квалифицированных инженеров;
- Техническая поддержка проекта, помощь в подборе аналогов, поставка прототипов;
- Поставка электронных компонентов под контролем ВП;
- Система менеджмента качества сертифицирована по Международному стандарту ISO 9001;
- При необходимости вся продукция военного и аэрокосмического назначения проходит испытания и сертификацию в лаборатории (по согласованию с заказчиком);
- Поставка специализированных компонентов военного и аэрокосмического уровня качества (Xilinx, Altera, Analog Devices, Intersil, Interpoint, Microsemi, Actel, Aeroflex, Peregrine, VPT, Syfer, Eurofarad, Texas Instruments, MS Kennedy, Miteq, Cobham, E2V, MA-COM, Hittite, Mini-Circuits, General Dynamics и др.);

Компания «Океан Электроники» является официальным дистрибьютором и эксклюзивным представителем в России одного из крупнейших производителей разъемов военного и аэрокосмического назначения «JONHON», а так же официальным дистрибьютором и эксклюзивным представителем в России производителя высокотехнологичных и надежных решений для передачи СВЧ сигналов «FORSTAR».



JONHON

«JONHON» (основан в 1970 г.)

Разъемы специального, военного и аэрокосмического назначения:

(Применяются в военной, авиационной, аэрокосмической, морской, железнодорожной, горно- и нефтедобывающей отраслях промышленности)

«FORSTAR» (основан в 1998 г.)

ВЧ соединители, коаксиальные кабели, кабельные сборки и микроволновые компоненты:

(Применяются в телекоммуникациях гражданского и специального назначения, в средствах связи, РЛС, а так же военной, авиационной и аэрокосмической отраслях промышленности).



Телефон: 8 (812) 309-75-97 (многоканальный)

Факс: 8 (812) 320-03-32

Электронная почта: ocean@oceanchips.ru

Web: <http://oceanchips.ru/>

Адрес: 198099, г. Санкт-Петербург, ул. Калинина, д. 2, корп. 4, лит. А