

THIS DRAWING IS UNPUBLISHED.

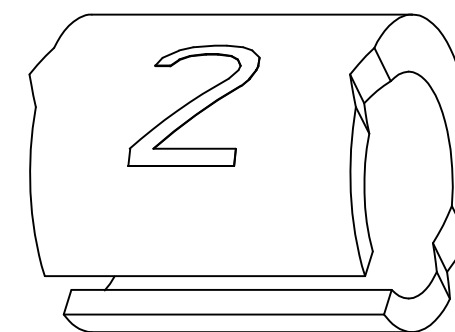
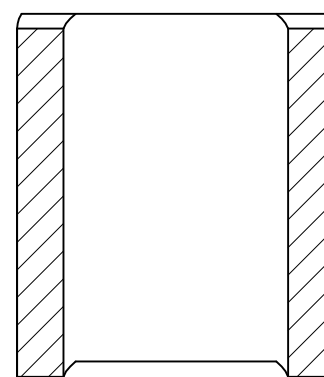
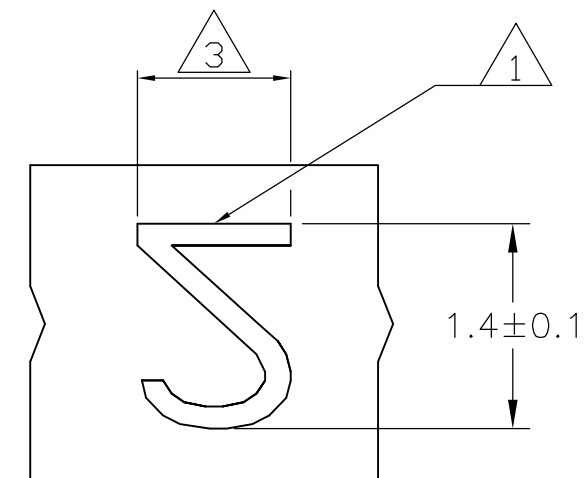
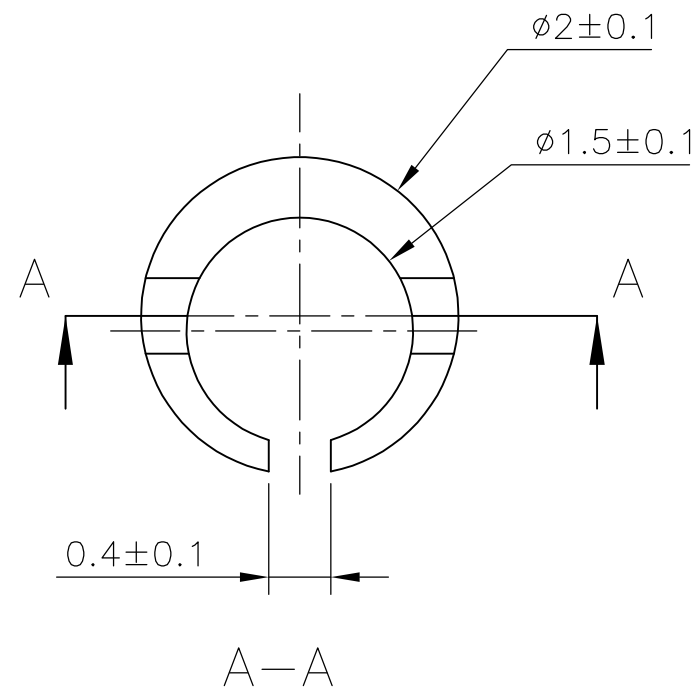
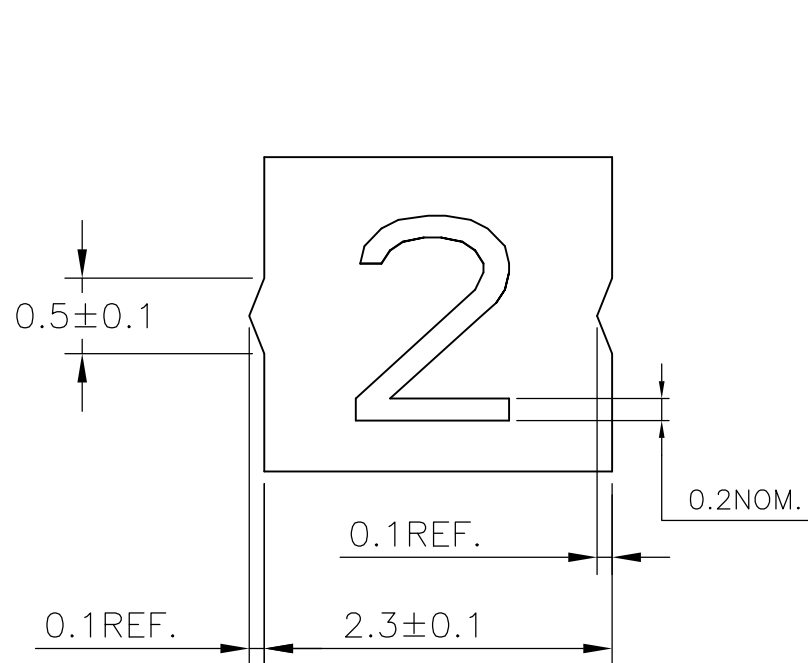
RELEASED FOR PUBLICATION

ALL RIGHTS RESERVED.

© COPYRIGHT - By -


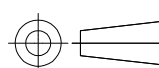
REVISIONS

| P | LTR | DESCRIPTION                             | DATE      | DWN | APVD |
|---|-----|---|-----------|-----|------|
| 2 |     | OBSOLETE LOWER CASE PARTS ECR-16-010026 | 05JAN2017 | AFK | LS   |



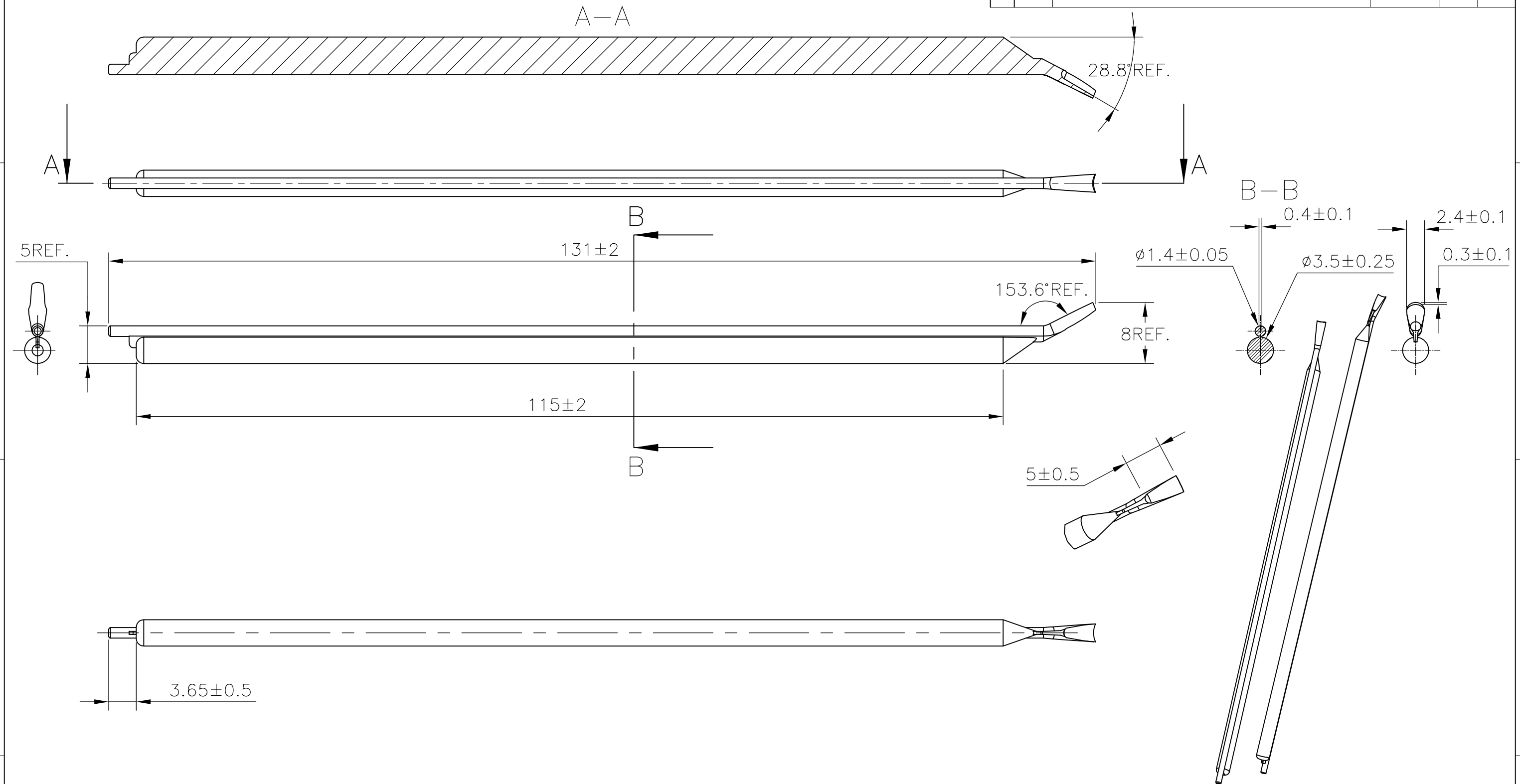
NOTES:


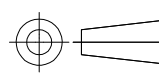
- 1 FOR PART NUMBERS SEE SHEET 3 OF 3.
- 2 MARK SHOULD BE CENTRALLY POSITIONED ±0.1 mm
- 3 WIDTH OF MARK DEPENDS ON CHARACTER PRINTED

|   |  |                                    |   |              |                    |                             |                    |
|---|--|------------------------------------|---|--------------|--------------------|-----------------------------|--------------------|
| THIS DRAWING IS A CONTROLLED DOCUMENT.  |  | DWN<br>RAGHAVENDRA K<br>25MAR2013  |  TE Connectivity |              |                    |                             |                    |
| DIMENSIONS:<br>mm   |  | CHK<br>KEAN ALAN<br>25MAR2013      |   |              |                    |                             |                    |
| TOLERANCES UNLESS OTHERWISE SPECIFIED:  |  | APVD<br>MARIO APPELLO<br>25MAR2013 | NAME<br>SNAP-ON MARKER STB/STD 02 WITH APPLICATOR   |              |                    |                             |                    |
|  |  | PRODUCT SPEC<br>-                  | -   |              |                    |                             |                    |
| MATERIAL<br>-   |  | FINISH<br>-                        | APPLICATION SPEC<br>-   | SIZE<br>A3   | CAGE CODE<br>00779 | DRAWING NO<br>C-7-1768041-1 | RESTRICTED TO<br>- |
| CUSTOMER DRAWING  |  |                                    | WEIGHT<br>0   | SCALE<br>NTS | SHEET<br>1 OF 3    | REV<br>2                    |                    |

THIS DRAWING IS UNPUBLISHED. RELEASED FOR PUBLICATION  
 © COPYRIGHT - By - ALL RIGHTS RESERVED.

| REVISIONS |     |             |      |      |
|-----------|-----|-------------|------|------|
| P         | LTR | DESCRIPTION | DATE | APVD |
| -         | -   | SEE SHEET 1 | -    | -    |



|   |  |                                    |   |                       |
|---|--|------------------------------------|---|-----------------------|
| THIS DRAWING IS A CONTROLLED DOCUMENT.  |  | DWN<br>RAGHAVENDRA K<br>25MAR2013  |  TE Connectivity |                       |
| DIMENSIONS: mm<br>               |  | CHK<br>KEAN ALAN<br>25MAR2013      |   |                       |
| TOLERANCES UNLESS OTHERWISE SPECIFIED:<br>0 PLC ± -<br>1 PLC ± -<br>2 PLC ± -<br>3 PLC ± -<br>4 PLC ± -<br>ANGLES ± - |  | APVD<br>MARIO APPELLO<br>25MAR2013 | NAME<br>SNAP-ON MARKER STB/STD 02 WITH APPLICATOR   |                       |
| MATERIAL<br>-   |  | FINISH<br>-                        | PRODUCT SPEC<br>-   | APPLICATION SPEC<br>- |
|   |  | WEIGHT<br>-                        | SIZE<br>A3  | CAGE CODE<br>00779    |
|   |  | DRAWING NO<br>C-7-1768041-1        |   | RESTRICTED TO<br>-    |
|   |  | CUSTOMER DRAWING                   |   | SCALE<br>NTS          |
|   |  | SHEET<br>2 OF 3                    |   | REV<br>2              |

THIS DRAWING IS UNPUBLISHED.

RELEASED FOR PUBLICATION

REVISIONS

© COPYRIGHT - By -

ALL RIGHTS RESERVED.

| P | LTR | DESCRIPTION | DATE | DWN | APVD |
|---|-----|-------------|------|-----|------|
| - | -   | SEE SHEET 1 | -    | -   | -    |

| DESCRIPTION            | PART NO.               |
|------------------------|------------------------|
| STB02-0-0              | 1-1768037-4            |
| STB02-1-1              | 1-1768037-7            |
| STB02-2-2              | 2-1768037-0            |
| STB02-3-3              | 2-1768037-3            |
| STB02-5-5              | 2-1768037-8            |
| STB02-6-6              | 3-1768037-1            |
| STB02-7-7              | 3-1768037-4            |
| STB02-8-8              | 3-1768037-7            |
| STB02-BLANK-0          | 4-1768037-0            |
| STB02-BLANK-1          | 4-1768037-1            |
| STB02-BLANK-2          | 4-1768037-2            |
| STB02-BLANK-3          | 4-1768037-3            |
| STB02-BLANK-5          | 4-1768037-4            |
| STB02-BLANK-6          | 4-1768037-5            |
| STB02-BLANK-7          | 4-1768037-6            |
| STD02W-0               | 103302-000             |
| STD02W-1               | 819694-000             |
| STD02W-2               | 341158-000             |
| STD02W-3               | 313440-000             |
| STD02W-4               | 028034-000             |
| STD02W-5               | 939726-000             |
| STD02W-6               | 996948-000             |
| STD02W-7               | 147282-000             |
| STD02W-8               | 318610-000             |
| STD02W-9               | 479820-000             |
| STD02W-A               | 487180-000             |
| STD02W-B               | 003324-000             |
| STD02W-BLANK           | 5-1768041-0            |
| <del>STD02W-B-LC</del> | <del>5-1768041-1</del> |



| DESCRIPTION            | PART NO.               |
|------------------------|------------------------|
| <del>STD02W-D-LC</del> | <del>5-1768041-2</del> |
| STD02W-DOT             | 5-1768041-3            |
| STD02W-E               | 397338-000             |
| STD02W-EARTH           | 5-1768041-4            |
| STD02W-F               | 961776-000             |
| <del>STD02W-F-LC</del> | <del>5-1768041-6</del> |
| STD02W-G               | 145890-000             |
| STD02W-H               | 739622-000             |
| STD02W-I               | 340984-000             |
| STD02W-J               | 965732-000             |
| STD02W-K               | 167492-000             |
| STD02W-L               | 165426-000             |
| STD02W-M               | 701898-000             |
| STD02W-MINUS           | 6-1768041-1            |
| STD02W-N               | 052350-000             |
| <del>STD02W-N-LC</del> | <del>6-1768041-3</del> |
| STD02W-P               | 847560-000             |
| STD02W-PLUS            | 6-1768041-4            |
| STD02W-Q               | 153592-000             |
| STD02W-R               | 703268-000             |
| STD02W-S               | 108520-000             |
| STD02W-SLASH           | 003880-000             |
| STD02W-T               | 424514-000             |
| STD02W-U               | 009222-000             |
| STD02W-V               | 421406-000             |
| STD02W-W               | 592248-000             |
| STD02W-C               | 055262-000             |
| STD02W-COLON           | 651674-000             |
| STD02W-D               | 488834-000             |



| DESCRIPTION  | PART NO.    |
|--------------|-------------|
| STD02W-X     | 141794-000  |
| STD02W-Y     | 273610-000  |
| STD02W-Z     | 471570-000  |
| STD02Y-0     | 6-1768041-6 |
| STD02Y-1     | 557314-000  |
| STD02Y-2     | 983856-000  |
| STD02Y-3     | 709528-000  |
| STD02Y-4     | 365180-000  |
| STD02Y-5     | 996838-000  |
| STD02Y-6     | 859984-000  |
| STD02Y-7     | 972648-000  |
| STD02Y-8     | 379708-000  |
| STD02Y-9     | 005930-000  |
| STD02Y-A     | 6-1768041-7 |
| STD02Y-B     | 7-1768041-0 |
| STD02Y-BLANK | 7-1768041-1 |
| STD02Y-C     | 7-1768041-3 |
| STD02Y-COLON | 7-1768041-4 |
| STD02Y-D     | 7-1768041-5 |
| STD02Y-DOT   | 7-1768041-7 |
| STD02Y-E     | 7-1768041-8 |
| STD02Y-EARTH | 7-1768041-9 |
| STD02Y-F     | 8-1768041-1 |
| STD02Y-G     | 8-1768041-3 |
| STD02Y-H     | 8-1768041-5 |
| STD02Y-I     | 8-1768041-7 |
| STD02Y-J     | 8-1768041-8 |
| STD02Y-K     | 8-1768041-9 |

| DESCRIPTION  | PART NO.    |
|--------------|-------------|
| STD02Y-L     | 9-1768041-1 |
| STD02Y-M     | 9-1768041-3 |
| STD02Y-MINUS | 9-1768041-4 |
| STD02Y-N     | 9-1768041-6 |
| STD02Y-P     | 9-1768041-8 |
| STD02Y-PLUS  | 9-1768041-9 |
| STD02Y-Q     | 1768042-1   |
| STD02Y-R     | 1768042-2   |
| STD02Y-S     | 1768042-4   |
| STD02Y-SLASH | 1768042-5   |
| STD02Y-T     | 1768042-6   |
| STD02Y-U     | 1768042-7   |
| STD02Y-V     | 1768042-8   |
| STD02Y-W     | 1768042-9   |
| STD02Y-X     | 1-1768042-0 |
| STD02Y-Y     | 1-1768042-1 |
| STD02Y-Z     | 1-1768042-2 |



OBSOLETE PART

THIS DRAWING IS A CONTROLLED DOCUMENT.

|                   |  |
|-------------------|--|
| DIMENSIONS:<br>mm | TOLERANCES UNLESS OTHERWISE SPECIFIED: |
|                   | 0 PLC ± -                              |
|                   | 1 PLC ± -                              |
|                   | 2 PLC ± -                              |
|                   | 3 PLC ± -                              |
|                   | 4 PLC ± -                              |
|                   | ANGLES ± -                             |
| MATERIAL          | FINISH                                 |
| -                 | -                                      |

|                  |           |
|------------------|-----------|
| DWN              | 25MAR2013 |
| RAGHAVENDRA K    |           |
| CHK              | 25MAR2013 |
| KEAN ALAN        |           |
| APVD             | 25MAR2013 |
| MARIO APPELLO    |           |
| PRODUCT SPEC     |           |
| APPLICATION SPEC |           |
| WEIGHT           | 0         |
| CUSTOMER DRAWING |           |



|   |           |                 |               |
|---|-----------|-----------------|---------------|
| TE Connectivity                                   |           |                 |               |
| NAME<br>SNAP-ON MARKER STB/STD 02 WITH APPLICATOR |           |                 |               |
| SIZE  | CAGE CODE | DRAWING NO      | RESTRICTED TO |
| A3  | 00779     | C-7-1768041-1   | -             |
| SCALE<br>NTS                                      |           | SHEET<br>3 OF 3 | REV<br>2      |

Компания «Океан Электроники» предлагает заключение долгосрочных отношений при поставках импортных электронных компонентов на взаимовыгодных условиях!

Наши преимущества:

- Поставка оригинальных импортных электронных компонентов напрямую с производств Америки, Европы и Азии, а так же с крупнейших складов мира;
- Широкая линейка поставок активных и пассивных импортных электронных компонентов (более 30 млн. наименований);
- Поставка сложных, дефицитных, либо снятых с производства позиций;
- Оперативные сроки поставки под заказ (от 5 рабочих дней);
- Экспресс доставка в любую точку России;
- Помощь Конструкторского Отдела и консультации квалифицированных инженеров;
- Техническая поддержка проекта, помощь в подборе аналогов, поставка прототипов;
- Поставка электронных компонентов под контролем ВП;
- Система менеджмента качества сертифицирована по Международному стандарту ISO 9001;
- При необходимости вся продукция военного и аэрокосмического назначения проходит испытания и сертификацию в лаборатории (по согласованию с заказчиком);
- Поставка специализированных компонентов военного и аэрокосмического уровня качества (Xilinx, Altera, Analog Devices, Intersil, Interpoint, Microsemi, Actel, Aeroflex, Peregrine, VPT, Syfer, Eurofarad, Texas Instruments, MS Kennedy, Miteq, Cobham, E2V, MA-COM, Hittite, Mini-Circuits, General Dynamics и др.);

Компания «Океан Электроники» является официальным дистрибьютором и эксклюзивным представителем в России одного из крупнейших производителей разъемов военного и аэрокосмического назначения «JONHON», а так же официальным дистрибьютором и эксклюзивным представителем в России производителя высокотехнологичных и надежных решений для передачи СВЧ сигналов «FORSTAR».



## JONHON

«JONHON» (основан в 1970 г.)

Разъемы специального, военного и аэрокосмического назначения:

(Применяются в военной, авиационной, аэрокосмической, морской, железнодорожной, горно- и нефтедобывающей отраслях промышленности)

«FORSTAR» (основан в 1998 г.)

ВЧ соединители, коаксиальные кабели, кабельные сборки и микроволновые компоненты:

(Применяются в телекоммуникациях гражданского и специального назначения, в средствах связи, РЛС, а так же военной, авиационной и аэрокосмической отраслях промышленности).



Телефон: 8 (812) 309-75-97 (многоканальный)

Факс: 8 (812) 320-03-32

Электронная почта: [ocean@oceanchips.ru](mailto:ocean@oceanchips.ru)

Web: <http://oceanchips.ru/>

Адрес: 198099, г. Санкт-Петербург, ул. Калинина, д. 2, корп. 4, лит. А