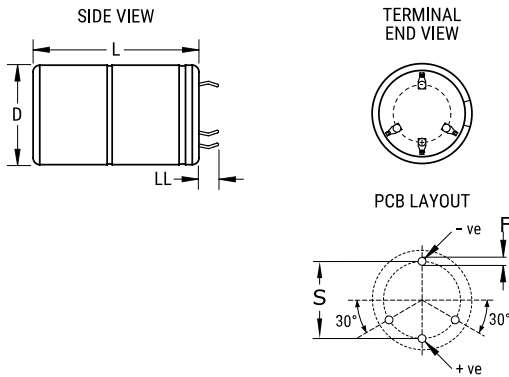


ALA7D, Aluminum Electrolytic, 85C, 560 uF, 20%, 400 VDC, -40/+85C



| Dimensions |                 |
|------------|-----------------|
| D          | 35mm +1mm       |
| L          | 40mm +/-2mm     |
| S          | 22.5mm +/-0.1mm |
| LL         | 4mm +/-1mm      |
| F          | 2mm +/-0.1mm    |

| Packaging Specifications |           |
|--------------------------|-----------|
| Weight:                  | 65 g      |
| Packaging:               | Bulk, Bag |
| Packaging Quantity:      | 100       |

| General Information |   |
|---------------------|---|
| Supplier:           | KEMET   |
| Series:             | ALA7D   |
| Dielectric:         | Aluminum Electrolytic   |
| Description:        | Snap-In, Aluminum Electrolytic  |
| RoHS:               | Yes   |
| Lead:               | 4 Pin   |
| Qualifications:     | AEC-Q200  |
| AEC-Q200:           | Yes   |
| Miscellaneous:      | Vibration: <= 35mm 1.5mm displacement amplitude or 20G maximum acceleration. Vibration applied for three directions of 4-hour sessions at 10 – 2,000 Hz. (Capacitor clamped by body.) |
| Shelf Life:         | 156 Weeks   |

| Specifications         |   |
|------------------------|---|
| Capacitance:           | 560 uF  |
| Capacitance Tolerance: | 20%   |
| Voltage DC:            | 400 VDC, 440 VDC (Surge)  |
| Temperature Range:     | -40/+85C  |
| Rated Temperature:     | 85C   |
| Life:                  | 15000 Hrs (Rated Voltage And Ripple Current At 85C), 24000 Hrs (Rated Voltage At 85C) |
| Resistance:            | 318.6 mOhms (100Hz 20C), 196.8 mOhms (10kHz 20C)                                      |
| Ripple Current:        | 2.5 Amps (100Hz 105C), 5.18 Amps (10kHz 105C)   |
| Leakage Current:       | 1344 uA (5min 20C)  |

Компания «Океан Электроники» предлагает заключение долгосрочных отношений при поставках импортных электронных компонентов на взаимовыгодных условиях!

Наши преимущества:

- Поставка оригинальных импортных электронных компонентов напрямую с производств Америки, Европы и Азии, а так же с крупнейших складов мира;
- Широкая линейка поставок активных и пассивных импортных электронных компонентов (более 30 млн. наименований);
- Поставка сложных, дефицитных, либо снятых с производства позиций;
- Оперативные сроки поставки под заказ (от 5 рабочих дней);
- Экспресс доставка в любую точку России;
- Помощь Конструкторского Отдела и консультации квалифицированных инженеров;
- Техническая поддержка проекта, помощь в подборе аналогов, поставка прототипов;
- Поставка электронных компонентов под контролем ВП;
- Система менеджмента качества сертифицирована по Международному стандарту ISO 9001;
- При необходимости вся продукция военного и аэрокосмического назначения проходит испытания и сертификацию в лаборатории (по согласованию с заказчиком);
- Поставка специализированных компонентов военного и аэрокосмического уровня качества (Xilinx, Altera, Analog Devices, Intersil, Interpoint, Microsemi, Actel, Aeroflex, Peregrine, VPT, Syfer, Eurofarad, Texas Instruments, MS Kennedy, Miteq, Cobham, E2V, MA-COM, Hittite, Mini-Circuits, General Dynamics и др.);

Компания «Океан Электроники» является официальным дистрибьютором и эксклюзивным представителем в России одного из крупнейших производителей разъемов военного и аэрокосмического назначения «JONHON», а так же официальным дистрибьютором и эксклюзивным представителем в России производителя высокотехнологичных и надежных решений для передачи СВЧ сигналов «FORSTAR».



## JONHON

«JONHON» (основан в 1970 г.)

Разъемы специального, военного и аэрокосмического назначения:

(Применяются в военной, авиационной, аэрокосмической, морской, железнодорожной, горно- и нефтедобывающей отраслях промышленности)

«FORSTAR» (основан в 1998 г.)

ВЧ соединители, коаксиальные кабели,  
кабельные сборки и микроволновые компоненты:

(Применяются в телекоммуникациях гражданского и специального назначения, в средствах связи, РЛС, а так же военной, авиационной и аэрокосмической отраслях промышленности).



Телефон: 8 (812) 309-75-97 (многоканальный)

Факс: 8 (812) 320-03-32

Электронная почта: [ocean@oceanchips.ru](mailto:ocean@oceanchips.ru)

Web: <http://oceanchips.ru/>

Адрес: 198099, г. Санкт-Петербург, ул. Калинина, д. 2, корп. 4, лит. А