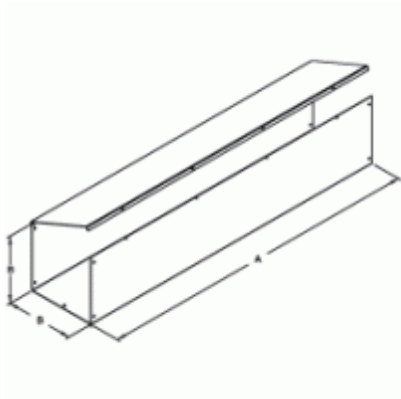




Quality Products. Service Excellence.

## Type 1 Lay In Hinge Cover Wireway - w/o Knockouts *CWST NK Series*



A=12"	A=18"	A=24"	A=36"	Size
CWST212NK	-	CWST224NK	CWST236NK	2.5 x 2.5
CWST412NK	CWST418NK	CWST424NK	CWST436NK	4 x 4
CWST612NK	CWST618NK	CWST624NK	CWST636NK	6 x 6
CWST812NK	CWST818NK	CWST824NK	CWST836NK	8 x 8
CWST1012NK	-	CWST1024NK	CWST1036NK	10 x 10
CWST1212NK	-	CWST1224NK	CWST1236NK	12 x 12

A=48"	A=60"	A=72"	A=96"	A=120"	Size
CWST248NK	CWST260NK	-	-	CWST2120NK	2.5 x 2.5
CWST448NK	CWST460NK	CWST472NK	-	CWST4120NK	4 x 4
CWST648NK	CWST660NK	CWST672NK	-	CWST6120NK	6 x 6
CWST848NK	CWST860NK	CWST872NK	-	CWST8120NK	8 x 8
CWST1048NK	CWST1060NK	CWST1072NK	CWST1096NK	CWST10120NK	10 x 10
CWST1248NK	CWST1260NK	CWST1272NK	CWST1296NK	CWST12120NK	12 x 12

Data subject to change without notice

© 2020. Hammond Manufacturing Ltd. All rights reserved.

Компания «Океан Электроники» предлагает заключение долгосрочных отношений при поставках импортных электронных компонентов на взаимовыгодных условиях!

Наши преимущества:

- Поставка оригинальных импортных электронных компонентов напрямую с производств Америки, Европы и Азии, а так же с крупнейших складов мира;
- Широкая линейка поставок активных и пассивных импортных электронных компонентов (более 30 млн. наименований);
- Поставка сложных, дефицитных, либо снятых с производства позиций;
- Оперативные сроки поставки под заказ (от 5 рабочих дней);
- Экспресс доставка в любую точку России;
- Помощь Конструкторского Отдела и консультации квалифицированных инженеров;
- Техническая поддержка проекта, помощь в подборе аналогов, поставка прототипов;
- Поставка электронных компонентов под контролем ВП;
- Система менеджмента качества сертифицирована по Международному стандарту ISO 9001;
- При необходимости вся продукция военного и аэрокосмического назначения проходит испытания и сертификацию в лаборатории (по согласованию с заказчиком);
- Поставка специализированных компонентов военного и аэрокосмического уровня качества (Xilinx, Altera, Analog Devices, Intersil, Interpoint, Microsemi, Actel, Aeroflex, Peregrine, VPT, Syfer, Eurofarad, Texas Instruments, MS Kennedy, Miteq, Cobham, E2V, MA-COM, Hittite, Mini-Circuits, General Dynamics и др.);

Компания «Океан Электроники» является официальным дистрибьютором и эксклюзивным представителем в России одного из крупнейших производителей разъемов военного и аэрокосмического назначения «JONHON», а так же официальным дистрибьютором и эксклюзивным представителем в России производителя высокотехнологичных и надежных решений для передачи СВЧ сигналов «FORSTAR».



## JONHON

«JONHON» (основан в 1970 г.)

Разъемы специального, военного и аэрокосмического назначения:

(Применяются в военной, авиационной, аэрокосмической, морской, железнодорожной, горно- и нефтедобывающей отраслях промышленности)

«FORSTAR» (основан в 1998 г.)

ВЧ соединители, коаксиальные кабели,  
кабельные сборки и микроволновые компоненты:

(Применяются в телекоммуникациях гражданского и специального назначения, в средствах связи, РЛС, а так же военной, авиационной и аэрокосмической отраслях промышленности).



Телефон: 8 (812) 309-75-97 (многоканальный)

Факс: 8 (812) 320-03-32

Электронная почта: [ocean@oceanchips.ru](mailto:ocean@oceanchips.ru)

Web: <http://oceanchips.ru/>

Адрес: 198099, г. Санкт-Петербург, ул. Калинина, д. 2, корп. 4, лит. А