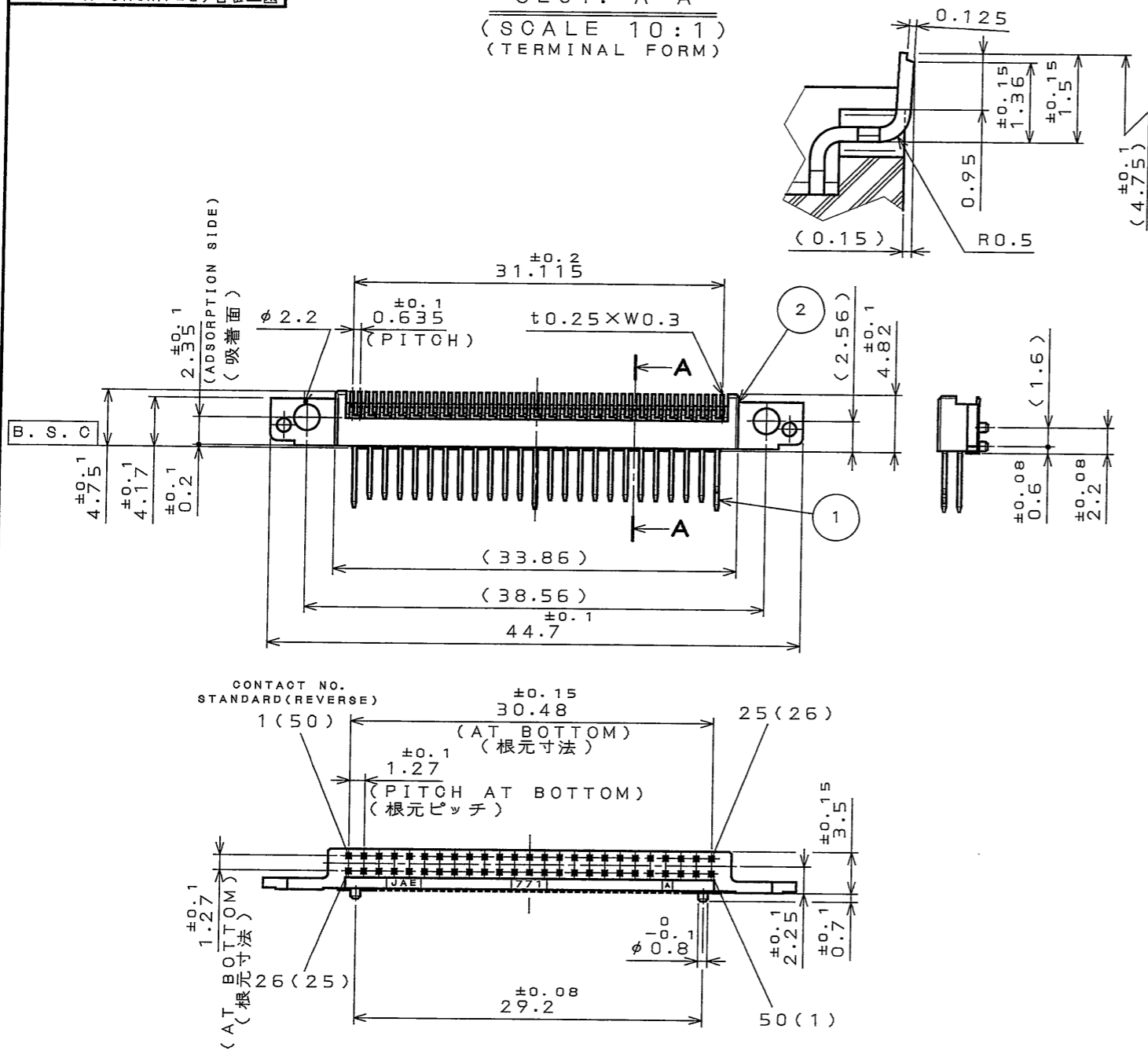


0606E0PS

( 'ON 0NIMVAVD)号要里図

SECT. A-A  
(SCALE 10:1)  
(TERMINAL FORM)



版数 REV.	年月日 DATE	DCN NO.	変更内容 DESCRIPTION	製図 DR.	担当 CHK.	査閲 APPD.	承認 APPD.

TABLE 1

CONTACT NUMBER 端子番号	TERMINAL LENGTH 端子長
1, 13, 38, 50	5
25, 26	3.5
OTHERS 他	4.25

TABLE 2

MOUNTING SIDE 実装面	CONTACT NUMBER 端子番号	P. C. B (MOUNTING SIDE) 基板(部品搭載面)	COUNTERPART FRAME 相手側フレーム
STANDARD スタンダード	1, 25, 26, 50	1, 25, 26, 50	JC26E-***E
REVERSE リバース	1, 25, 26, 50	50, 25, 26, 1	JC26E-***E

DESIGNATION

命名法

JC26E-BB\*E

SERIES  
シリーズ

BASE  
ベース

(LEAD FREE)TIN/TIN ALLOY  
錫または錫合金(無鉛)

CODE OF STAND OFF(スタンドオフコード)  
NONE: 0mm  
13 : 1.3mm

POSITIONING BOSS TYPE(位置決めボス有無)  
B: WITH POSITIONING BOSS(ボス有)  
N: WITHOUT POSITIONING BOSS(ボス無)

- NOTE 1. THIS PRODUCTS ARE DESIGNED IN ACCORDANCE WITH COMPACT FLASH ASSOCIATION.  
2. COPLANALITY OF SMT TERMINAL IS 0.1 MAX.  
3. PLEASE REFER TO TABLE 1 FOR TERMINAL LENGTH.  
4. PLEASE REFER TO TABLE 2 FOR CONTACT NUMBER.  
5. THIS CONNECTOR MATES WITH JC26E-\*\*\*E.  
6. PLEASE REFER TO JAHL-1504-24 FOR USING THIS PRODUCT.

1. 本品は、コンパクトフラッシュ アソシエーションに準拠する。  
2. 端子のバラツキ0.1以下。  
3. 端子長寸法は、表1を参照願います。  
4. 端子番号は、表2を参照して下さい。  
5. 本品は、JC26E-\*\*\*Eと組み合わせて使用する。  
6. 本品を御使用時は、取扱説明書(JAHL-1504-24)を御参照下さい。

2	INSULATOR	1	GLASS FILLED PPS	COLOR: IVORY UL94 V-0
1	CONTACT	50	COPPER ALLOY	TERMINAL AREA: (LEAD FREE)TIN/TIN ALLOY
符号 NO.	名称 DESCRIPTION	個数 QTY.	材料 MATERIAL	仕上 FINISH
仕様書(SPECIFICATION) JACS-1504-24 JAHL-1504-24	第1版(ORIGINAL DATE) 5.Sep.2003	尺度(SCALE) 2:1	仕上 FINISH JC26E	備考 REMARKS 日本航空電子工業株式会社 JAPAN AVIATION ELECTRONICS INDUSTRY, LTD.
一般公差(GENERAL TOLERANCE)	角度(ANGLES)	製図 DR. M.TANAKA	担当 CHK. T.WADA	名称(TITLE) JC26E-BBE
寸法(DIMENSION)		査閲 APPD. M. Sasaki	承認 APPD. A. Kimura	図面番号(DRAWING NO.) SJ039090
. ±0.8	×° ±			重量(WEIGHT)
.X ±0.4	×° ±			
.XX ±0.1				
.XXX ±				

LEAD FREE この製品は鉛フリー品です

JAE CONNECTOR DIV. PROPRIETARY.  
COPYRIGHT (C) 2003. JAPAN AVIATION ELECTRONICS INDUSTRY, LTD.

DOF-0-212D(98.02)

ODS-03-199-50088

SIZE A3

版数 (REV.)

1

Компания «Океан Электроники» предлагает заключение долгосрочных отношений при поставках импортных электронных компонентов на взаимовыгодных условиях!

Наши преимущества:

- Поставка оригинальных импортных электронных компонентов напрямую с производств Америки, Европы и Азии, а так же с крупнейших складов мира;
- Широкая линейка поставок активных и пассивных импортных электронных компонентов (более 30 млн. наименований);
- Поставка сложных, дефицитных, либо снятых с производства позиций;
- Оперативные сроки поставки под заказ (от 5 рабочих дней);
- Экспресс доставка в любую точку России;
- Помощь Конструкторского Отдела и консультации квалифицированных инженеров;
- Техническая поддержка проекта, помощь в подборе аналогов, поставка прототипов;
- Поставка электронных компонентов под контролем ВП;
- Система менеджмента качества сертифицирована по Международному стандарту ISO 9001;
- При необходимости вся продукция военного и аэрокосмического назначения проходит испытания и сертификацию в лаборатории (по согласованию с заказчиком);
- Поставка специализированных компонентов военного и аэрокосмического уровня качества (Xilinx, Altera, Analog Devices, Intersil, Interpoint, Microsemi, Actel, Aeroflex, Peregrine, VPT, Syfer, Eurofarad, Texas Instruments, MS Kennedy, Miteq, Cobham, E2V, MA-COM, Hittite, Mini-Circuits, General Dynamics и др.);

Компания «Океан Электроники» является официальным дистрибьютором и эксклюзивным представителем в России одного из крупнейших производителей разъемов военного и аэрокосмического назначения «JONHON», а так же официальным дистрибьютором и эксклюзивным представителем в России производителя высокотехнологичных и надежных решений для передачи СВЧ сигналов «FORSTAR».



## JONHON

«JONHON» (основан в 1970 г.)

Разъемы специального, военного и аэрокосмического назначения:

(Применяются в военной, авиационной, аэрокосмической, морской, железнодорожной, горно- и нефтедобывающей отраслях промышленности)

«FORSTAR» (основан в 1998 г.)

ВЧ соединители, коаксиальные кабели,  
кабельные сборки и микроволновые компоненты:

(Применяются в телекоммуникациях гражданского и специального назначения, в средствах связи, РЛС, а так же военной, авиационной и аэрокосмической отраслях промышленности).



Телефон: 8 (812) 309-75-97 (многоканальный)

Факс: 8 (812) 320-03-32

Электронная почта: [ocean@oceanchips.ru](mailto:ocean@oceanchips.ru)

Web: <http://oceanchips.ru/>

Адрес: 198099, г. Санкт-Петербург, ул. Калинина, д. 2, корп. 4, лит. А