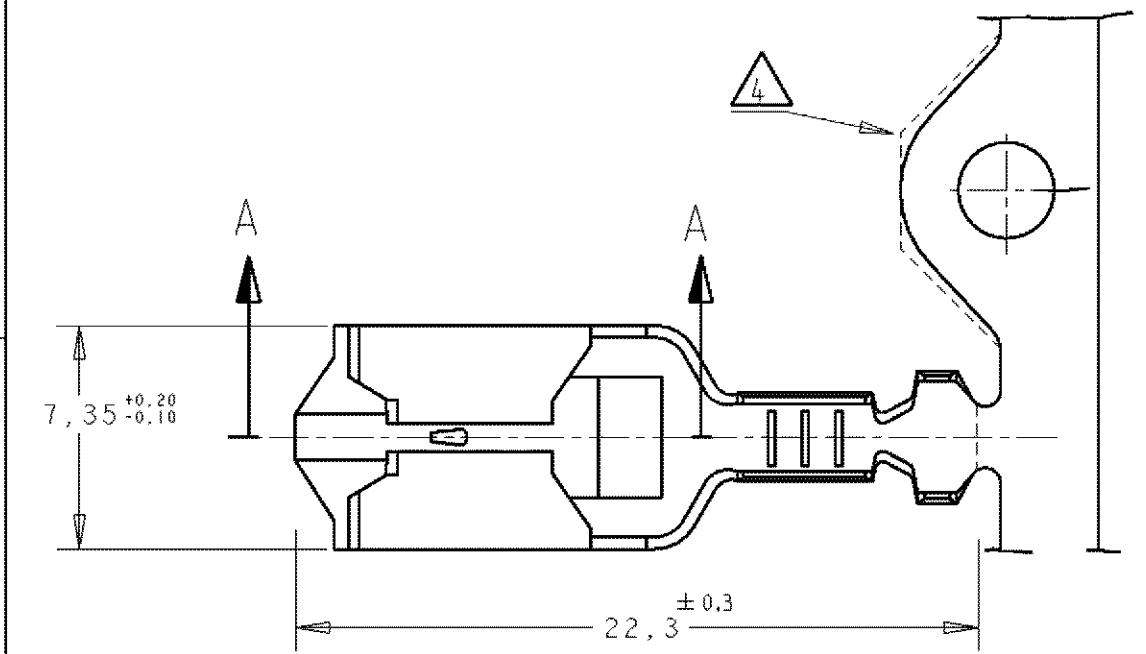
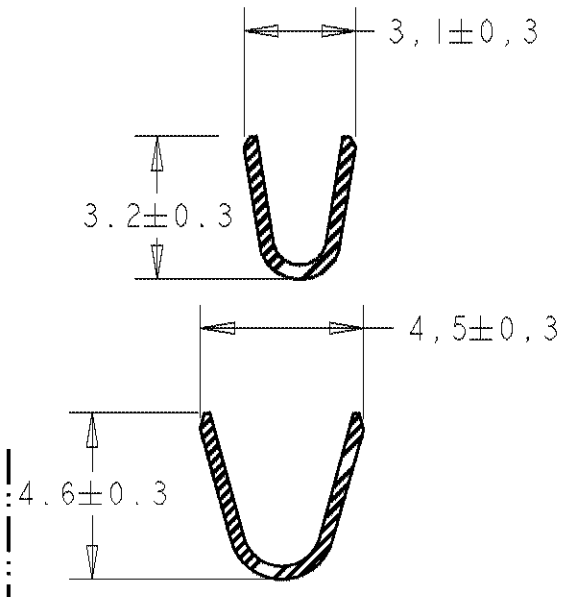
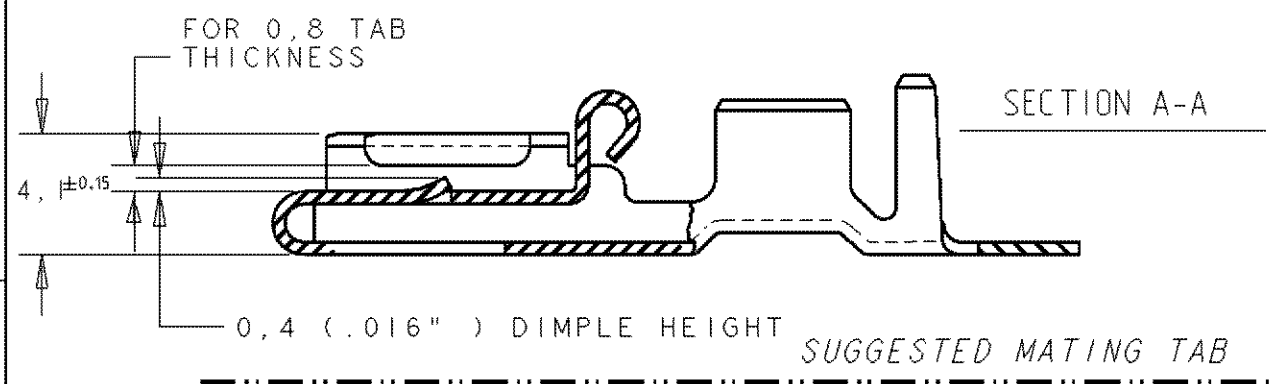
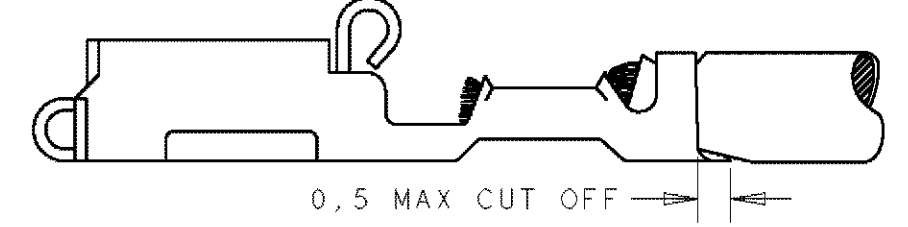


THIS DRAWING IS UNPUBLISHED. RELEASED FOR PUBLICATION 20
 © COPYRIGHT 20 BY TYCO ELECTRONICS CORPORATION. ALL RIGHTS RESERVED.

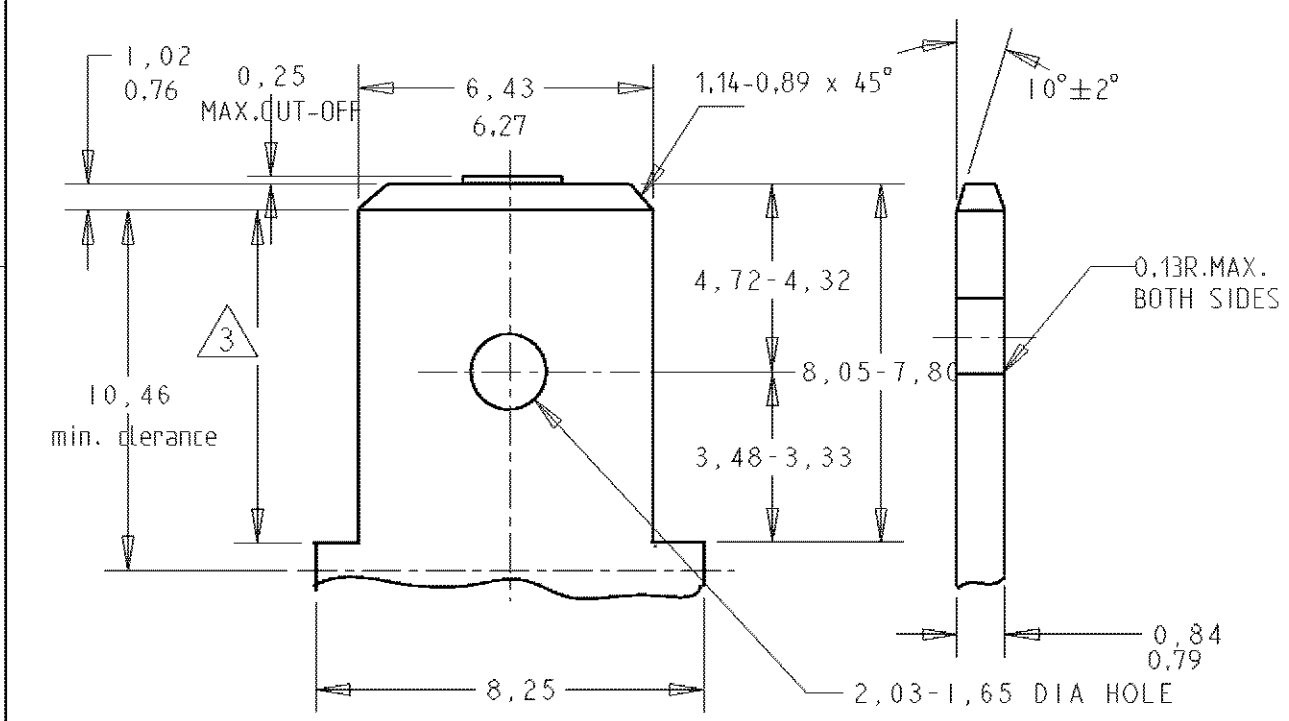
LOC	DIST	REVISIONS					
AL	2	P	LTR	DESCRIPTION	DATE	DWN	APVD
			AC	REVISED BY ES00-0040-02	02APR02	J.L	J.L
			AD	REVISED BY ES00-05-0095	14/DEC/05	J.L	JL
			AD1	REVISED PER ECO-10-000444	09JAN10	KK	AEG
			AD2	ECR-10-009742	29JUN10	RK	SRE
			AD3	ADDED NEW DASH 3-160759-4	22MAR11	J.S.	L.B.
			AD4	UPDATED TE CONNECTIVITY LOGO	04APR2011	J.S.	L.B.



- NOTES:
- FOR USE ON STANDARD APPLICATOR (RIGHT-LEFT FEED)
 - FOR USE ON MINIATURE APPLICATOR (LEFT-RIGHT FEED)
 - FOR USE ON MINIATURE APPLICATOR (LEFT-RIGHT FEED) AMPOMATOR APPLICATION.
 - CONFIGURATION OF CARRIER-STRIP OPTIONAL
 - OBsolete PARTS: OBsolete CIS STREAMLINING PER D.RENAUD/D.SINISI



- SUGGESTED MATING TAB
- MATL 1/2H BRASS OR NICKEL PL. STEEL.
 - NO BURRS PERMISSIBLE AT HOLE
 - MUST BE FLAT WITHIN 0.076 OVER THIS LENG.
 - TIN PLATING IS REQUIRED ON BRASS WHEN TERMINAL TEM. IS OVER 225°F
 - HOLE MUST BE SYMETRICAL ABOUT TAB ϕ WITHIN 0.076



FINISH	MATERIAL	PARTNUMBER	
UNPLATED & DEGREASED	NICKEL SILVER	3-160759-4	
UNPLATED	NICKEL SILVER	3-160759-3	
OBsolete	NICKEL SILVER	3-160759-3	
TIN PLATED	PH.BRONZE	3-160759-0	
UNPLATED	NICKEL SILVER	2-160759-9	
OBsolete	HOT DIP PRETIN.	PH.BRONZE	2-160759-8
SUPERSEDED BY 160759-4	TIN-LEAD	PH.BRONZE	2-160759-7
OBsolete	SILVERPLATED	BRASS	2-160759-6
OBsolete	UNPLATED	BRASS	2-160759-5
OBsolete	HOT DIP PRETIN.	BRASS	2-160759-4
OBsolete	TIN PLATED	BRASS	2-160759-3
OBsolete	NICKEL PLATED	PH.BRONZE	2-160759-2
OBsolete	NICKEL PLATED	PH.BRONZE	2-160759-1
OBsolete	SILVERPLATED	PH.BRONZE	2-160759-0
OBsolete	SILVERPLATED	PH.BRONZE	1-160759-9
OBsolete	HOT DIP PRETIN.	PH.BRONZE	1-160759-4
OBsolete	HOT DIP PRETIN.	BRASS	1-160759-3
OBsolete	HOT DIP PRETIN.	PH.BRONZE	1-160759-2
OBsolete	HOT DIP PRETIN.	BRASS	1-160759-1
OBsolete	PRETINNED	PH.BRONZE	1-160759-0
OBsolete	TIN PLATED	PH.BRONZE	0-160759-9
OBsolete	TIN PLATED	BRASS	0-160759-8
OBsolete	UNPLATED	PH.BRONZE	0-160759-7
OBsolete	UNPLATED	BRASS	0-160759-6
OBsolete	PRETINNED	PH.BRONZE	0-160759-5
OBsolete	TIN PLATED	PH.BRONZE	0-160759-4
OBsolete	TIN PLATED	BRASS	0-160759-3
OBsolete	UNPLATED	PH.BRONZE	0-160759-2
OBsolete	UNPLATED	BRASS	0-160759-1

THIS DRAWING IS A CONTROLLED DOCUMENT FOR TYCO ELECTRONICS CORPORATION IT IS SUBJECT TO CHANGE AND THE CONTROLLING ENGINEERING ORGANIZATION SHOULD BE CONTACTED FOR THE LATEST REVISION.

DIMENSIONS:	TOLERANCES UNLESS OTHERWISE SPECIFIED:
mm	0 PLC ±
	1 PLC ±
	2 PLC ±0.3 GENERAL
	3 PLC ±
	4 PLC ±
	ANGLES ±
MATERIAL	FINISH
SEE TABLE	SEE TABLE

DWN	J.Z	16-11-95
CHR	A. BIJNEN	17-11-95
APVD	-	-
PRODUCT SPEC	108-3017	
APPLICATION SPEC	-	
WEIGHT	-	
CUSTOMER DRAWING		

STE
TE Connectivity

NAME: POSITIVE LOCK REC. .250 (6,35) SERIES

SIZE	CAGE CODE	DRAWING NO	RESTRICTED TO
A3	00779	C=160759	-

SCALE - SHEET OF REV AD4

Компания «Океан Электроники» предлагает заключение долгосрочных отношений при поставках импортных электронных компонентов на взаимовыгодных условиях!

Наши преимущества:

- Поставка оригинальных импортных электронных компонентов напрямую с производств Америки, Европы и Азии, а так же с крупнейших складов мира;
- Широкая линейка поставок активных и пассивных импортных электронных компонентов (более 30 млн. наименований);
- Поставка сложных, дефицитных, либо снятых с производства позиций;
- Оперативные сроки поставки под заказ (от 5 рабочих дней);
- Экспресс доставка в любую точку России;
- Помощь Конструкторского Отдела и консультации квалифицированных инженеров;
- Техническая поддержка проекта, помощь в подборе аналогов, поставка прототипов;
- Поставка электронных компонентов под контролем ВП;
- Система менеджмента качества сертифицирована по Международному стандарту ISO 9001;
- При необходимости вся продукция военного и аэрокосмического назначения проходит испытания и сертификацию в лаборатории (по согласованию с заказчиком);
- Поставка специализированных компонентов военного и аэрокосмического уровня качества (Xilinx, Altera, Analog Devices, Intersil, Interpoint, Microsemi, Actel, Aeroflex, Peregrine, VPT, Syfer, Eurofarad, Texas Instruments, MS Kennedy, Miteq, Cobham, E2V, MA-COM, Hittite, Mini-Circuits, General Dynamics и др.);

Компания «Океан Электроники» является официальным дистрибьютором и эксклюзивным представителем в России одного из крупнейших производителей разъемов военного и аэрокосмического назначения «JONHON», а так же официальным дистрибьютором и эксклюзивным представителем в России производителя высокотехнологичных и надежных решений для передачи СВЧ сигналов «FORSTAR».



JONHON

«JONHON» (основан в 1970 г.)

Разъемы специального, военного и аэрокосмического назначения:

(Применяются в военной, авиационной, аэрокосмической, морской, железнодорожной, горно- и нефтедобывающей отраслях промышленности)

«FORSTAR» (основан в 1998 г.)

ВЧ соединители, коаксиальные кабели, кабельные сборки и микроволновые компоненты:

(Применяются в телекоммуникациях гражданского и специального назначения, в средствах связи, РЛС, а так же военной, авиационной и аэрокосмической отраслях промышленности).



Телефон: 8 (812) 309-75-97 (многоканальный)

Факс: 8 (812) 320-03-32

Электронная почта: ocean@oceanchips.ru

Web: <http://oceanchips.ru/>

Адрес: 198099, г. Санкт-Петербург, ул. Калинина, д. 2, корп. 4, лит. А