



Home	Products	Solutions	Aavid Design	Tools & Docs	Contact
------	----------	-----------	--------------	--------------	---------

» [Board Level Products](#)

1130BG

TO-5



Thermal link with BeO insulator

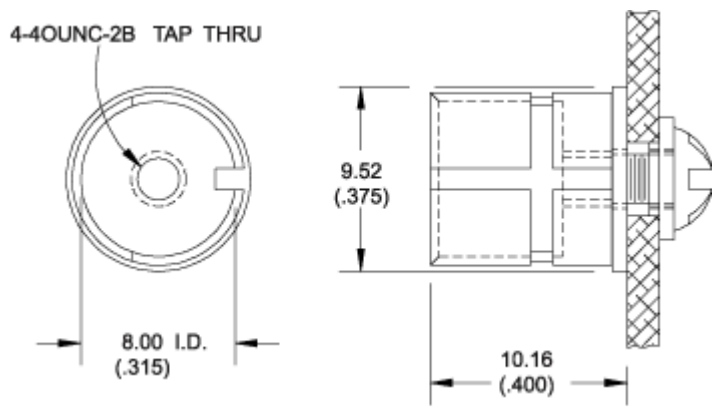
Height: 11.43

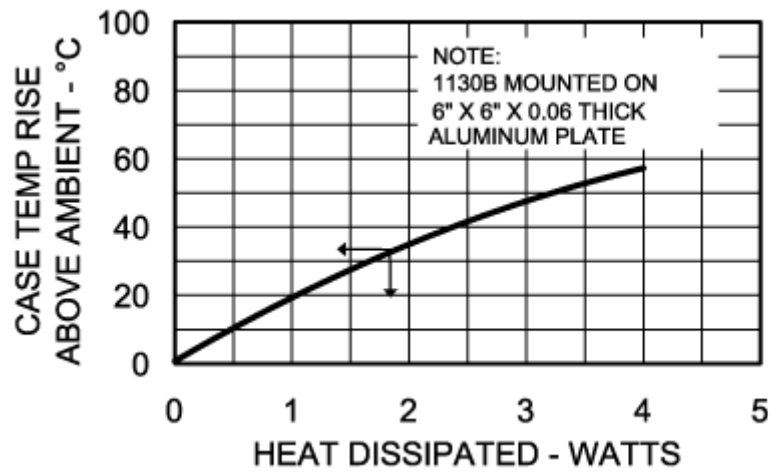
Mount Orientation: Vertical

Finish: Black Anodize

RoHS: compliant

Thermal Resistance: 15.00





[View](#) [Log](#)

Customer Assistance

[Contact Us](#)
[Get Design Assistance](#)
[Find a Distributor](#)
[Find a Sales Rep](#)
[Request a Quote](#)
[Placing an Order](#)
[Terms and Conditions](#)
[Returns](#)

Popular Products

[Extrusions](#)
[Board Level](#)
[Liquid Cooling](#)
[Heat Pipe Technology](#)
[Heat Sink Accessories](#)
[Interface Materials](#)

Our Company

[About Aavid](#)
[News and Events](#)
[Management Team](#)
[Worldwide Locations](#)
[Directions to Headquarters](#)
[Disclaimer](#)
[Customer Survey](#)
[Privacy Policy](#)

Aavid will lead the electronics thermal management industry worldwide. We will be the first company customers call to enable their thermal designs and will provide them with timely and cost-effective solutions because we understand their needs, their industry, and their c

Компания «Океан Электроники» предлагает заключение долгосрочных отношений при поставках импортных электронных компонентов на взаимовыгодных условиях!

Наши преимущества:

- Поставка оригинальных импортных электронных компонентов напрямую с производств Америки, Европы и Азии, а так же с крупнейших складов мира;
- Широкая линейка поставок активных и пассивных импортных электронных компонентов (более 30 млн. наименований);
- Поставка сложных, дефицитных, либо снятых с производства позиций;
- Оперативные сроки поставки под заказ (от 5 рабочих дней);
- Экспресс доставка в любую точку России;
- Помощь Конструкторского Отдела и консультации квалифицированных инженеров;
- Техническая поддержка проекта, помощь в подборе аналогов, поставка прототипов;
- Поставка электронных компонентов под контролем ВП;
- Система менеджмента качества сертифицирована по Международному стандарту ISO 9001;
- При необходимости вся продукция военного и аэрокосмического назначения проходит испытания и сертификацию в лаборатории (по согласованию с заказчиком);
- Поставка специализированных компонентов военного и аэрокосмического уровня качества (Xilinx, Altera, Analog Devices, Intersil, Interpoint, Microsemi, Actel, Aeroflex, Peregrine, VPT, Syfer, Eurofarad, Texas Instruments, MS Kennedy, Miteq, Cobham, E2V, MA-COM, Hittite, Mini-Circuits, General Dynamics и др.);

Компания «Океан Электроники» является официальным дистрибьютором и эксклюзивным представителем в России одного из крупнейших производителей разъемов военного и аэрокосмического назначения «JONHON», а так же официальным дистрибьютором и эксклюзивным представителем в России производителя высокотехнологичных и надежных решений для передачи СВЧ сигналов «FORSTAR».



JONHON

«JONHON» (основан в 1970 г.)

Разъемы специального, военного и аэрокосмического назначения:

(Применяются в военной, авиационной, аэрокосмической, морской, железнодорожной, горно- и нефтедобывающей отраслях промышленности)

«FORSTAR» (основан в 1998 г.)

ВЧ соединители, коаксиальные кабели, кабельные сборки и микроволновые компоненты:

(Применяются в телекоммуникациях гражданского и специального назначения, в средствах связи, РЛС, а так же военной, авиационной и аэрокосмической отраслях промышленности).



Телефон: 8 (812) 309-75-97 (многоканальный)

Факс: 8 (812) 320-03-32

Электронная почта: ocean@oceanchips.ru

Web: <http://oceanchips.ru/>

Адрес: 198099, г. Санкт-Петербург, ул. Калинина, д. 2, корп. 4, лит. А