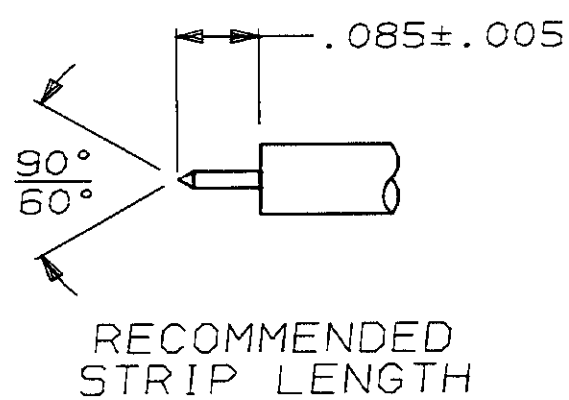
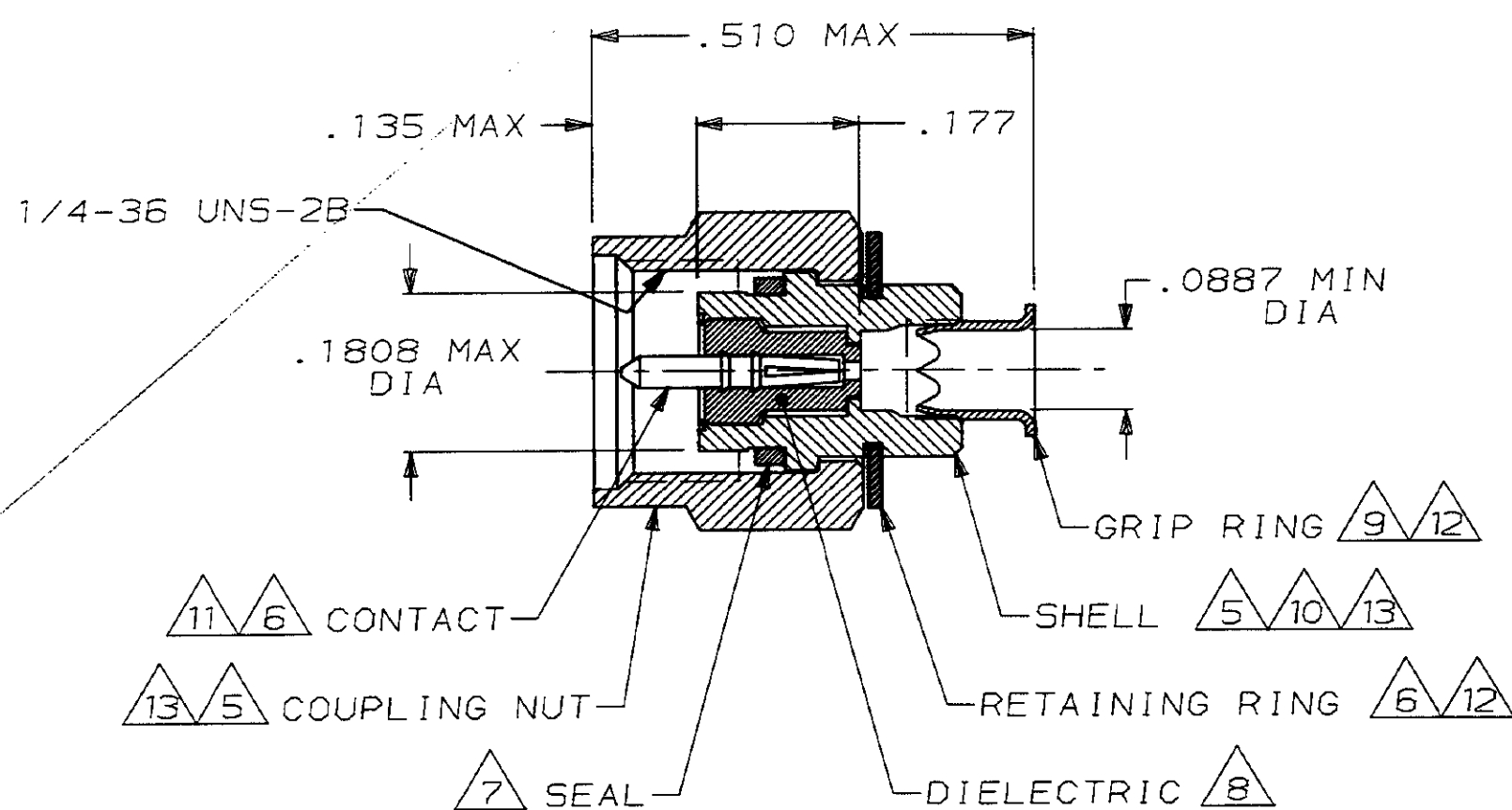
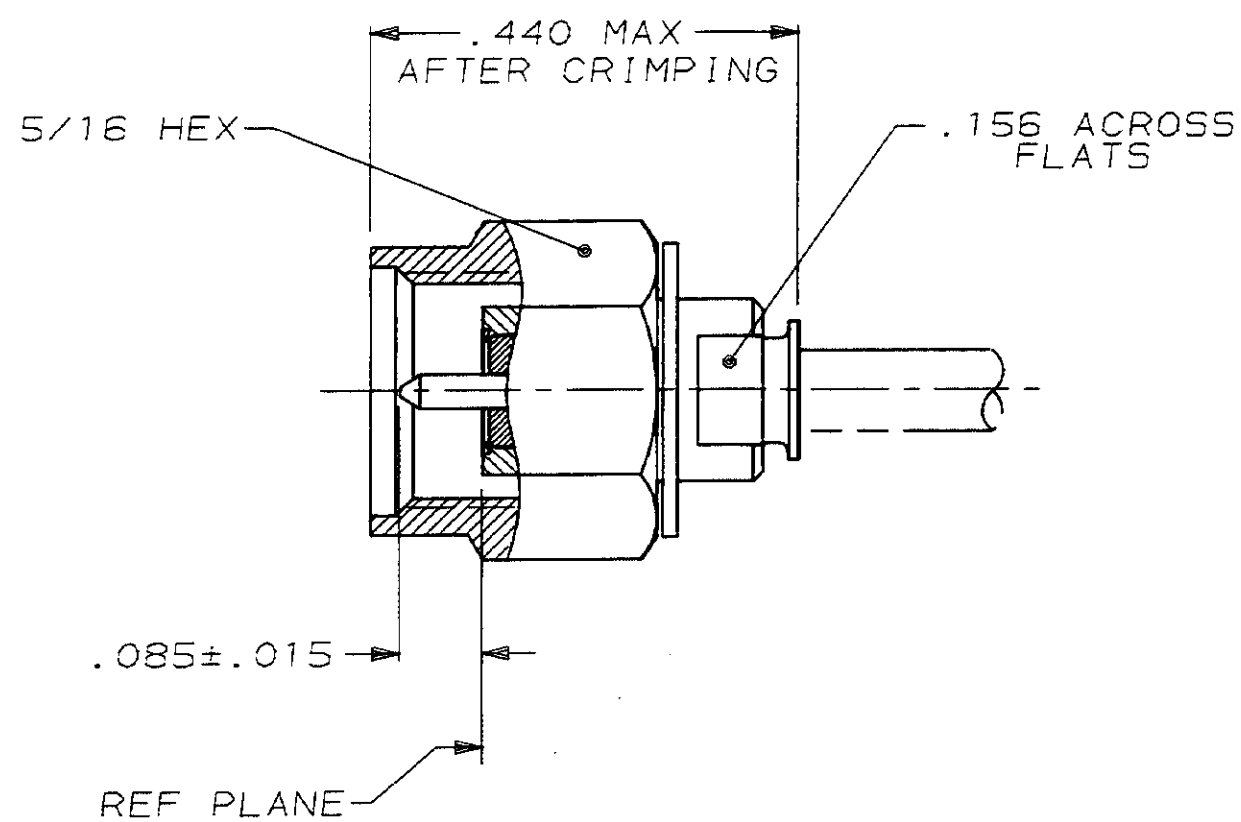


LOC	DIST	P	F	ZONE	LTR	REVISIONS	DATE	APPD
AJ	16					A	5-6-88	RR
						B	2-16-89	CB



- FOR USE WITH: RG-405/U, .086 DIA SEMI-RIGID CABLE
- USE CRIMPING TOOL: 59980-1  
USE PNEUMATIC TOOL: 58318-1
- SEE I.S.: 6788 & 9351
- .320 MIN LENGTH OF STRAIGHT CABLE REQUIRED TO APPLY TO CONNECTOR
- STAINLESS STEEL PER ASTM-A-582
- BERYLLIUM COPPER PER QQ-C-530
- SILICONE RUBBER PER ZZ-R-765
- PTFE PER MIL-P-19468
- BRASS PER MIL-C-50
- SEALANT
- GOLD PL PER MIL-G-45204
- NICKEL PL PER QQ-N-290
- PASSIVATED PER QQ-P-35
- FREQUENCY RANGE: 0 TO 26.5 GHZ

221812-1  
PART NO

DO NOT SCALE PRINT. UNLESS SPECIFIED DIMENSIONS IN INCHES TOLERANCES ON: 2 PLC DEC ± .005 3 PLC DEC ± .005 ANGLES ±	DR R. RUTH 5-6-88	AMP INCORPORATED Harrisburg, Pa. 17105	
	CHK M. SNEED 5-9-88		
MATERIAL 5 THRU 10	APPD M. WALMSLEY 5-10-88	NAME PLUG, WEATHERPROOF, SERIES SMA	
	APPD R. RUTH 5-10-88	PRODUCT SPEC 108-12089	
FINISH 11 THRU 13	APPLICATION SPEC	SIZE C	FSCM NO 00779
	WEIGHT	SCALE 5:1	DRAWING NO 221812-1
		SHEET 1 OF 1	

Компания «Океан Электроники» предлагает заключение долгосрочных отношений при поставках импортных электронных компонентов на взаимовыгодных условиях!

Наши преимущества:

- Поставка оригинальных импортных электронных компонентов напрямую с производств Америки, Европы и Азии, а так же с крупнейших складов мира;
- Широкая линейка поставок активных и пассивных импортных электронных компонентов (более 30 млн. наименований);
- Поставка сложных, дефицитных, либо снятых с производства позиций;
- Оперативные сроки поставки под заказ (от 5 рабочих дней);
- Экспресс доставка в любую точку России;
- Помощь Конструкторского Отдела и консультации квалифицированных инженеров;
- Техническая поддержка проекта, помощь в подборе аналогов, поставка прототипов;
- Поставка электронных компонентов под контролем ВП;
- Система менеджмента качества сертифицирована по Международному стандарту ISO 9001;
- При необходимости вся продукция военного и аэрокосмического назначения проходит испытания и сертификацию в лаборатории (по согласованию с заказчиком);
- Поставка специализированных компонентов военного и аэрокосмического уровня качества (Xilinx, Altera, Analog Devices, Intersil, Interpoint, Microsemi, Actel, Aeroflex, Peregrine, VPT, Syfer, Eurofarad, Texas Instruments, MS Kennedy, Miteq, Cobham, E2V, MA-COM, Hittite, Mini-Circuits, General Dynamics и др.);

Компания «Океан Электроники» является официальным дистрибьютором и эксклюзивным представителем в России одного из крупнейших производителей разъемов военного и аэрокосмического назначения «**JONHON**», а так же официальным дистрибьютором и эксклюзивным представителем в России производителя высокотехнологичных и надежных решений для передачи СВЧ сигналов «**FORSTAR**».



## JONHON

«**JONHON**» (основан в 1970 г.)

Разъемы специального, военного и аэрокосмического назначения:

(Применяются в военной, авиационной, аэрокосмической, морской, железнодорожной, горно- и нефтедобывающей отраслях промышленности)

«**FORSTAR**» (основан в 1998 г.)

ВЧ соединители, коаксиальные кабели, кабельные сборки и микроволновые компоненты:

(Применяются в телекоммуникациях гражданского и специального назначения, в средствах связи, РЛС, а так же военной, авиационной и аэрокосмической отраслях промышленности).



Телефон: 8 (812) 309-75-97 (многоканальный)

Факс: 8 (812) 320-03-32

Электронная почта: [ocean@oceanchips.ru](mailto:ocean@oceanchips.ru)

Web: <http://oceanchips.ru/>

Адрес: 198099, г. Санкт-Петербург, ул. Калинина, д. 2, корп. 4, лит. А