

Double Pedal with Cover

STANDARD

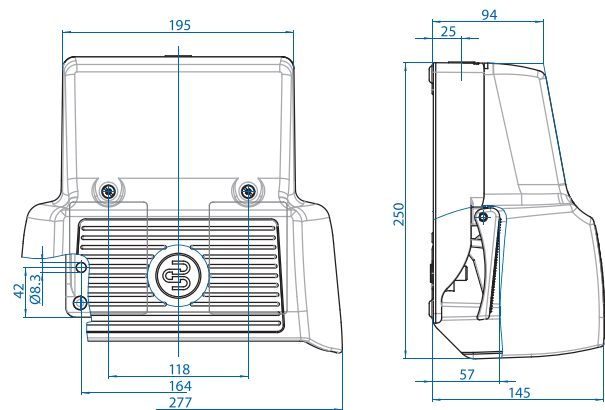
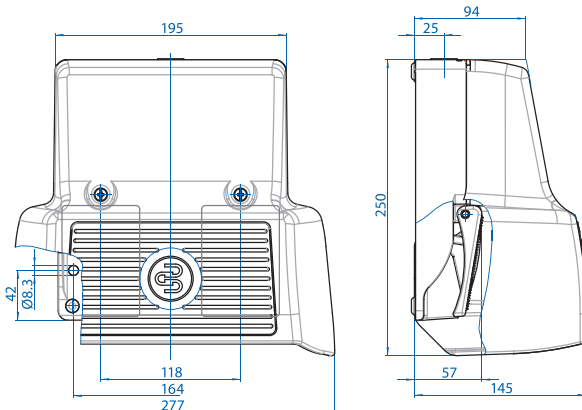


Standard OFF-ON Operation-
Push pedal to change contact state. Release pedal to return to original state.

TWO STAGE OPERATION



Two Stage Operation-
Press Pedal to change the state of the first set of contacts. Continue to press further to change the second set of contacts.



Two pedal foot switch F2

| Article number | Designation | Switching contacts | Special feature |
|-----------------------------|-----------------|--------------------|---------------------------|
| Snap-action contact: | | | |
| | | Pedal 1 (left) | Pedal 2 (right) |
| 606.2830.022 | F2-SU1Z/SU1Z UN | 1NC / 1NO | 1NC / 1NO Prot. shroud UN |
| 606.2940.066 | F2-SU2Z/SU2Z UN | 2NC / 2NO | 2NC / 2NO Prot. shroud UN |
| Slow-action contact: | | | |
| | | Pedal 1 (left) | Pedal 2 (right) |
| 606.2610.014 | F2-U1Z/U1Z UN | 1NC / 1NO | 1NC / 1NO Prot. shroud UN |
| 606.2720.016 | F2-U2Z/U2Z UN | 2NC / 2NO | 2NC / 2NO Prot. shroud UN |

Two pedal foot switch F2

| Article number | Designation | Switching contacts | Two Stage Operation |
|-----------------------------|-------------------|--------------------|-----------------------------|
| Snap-action contact: | | | |
| | | Pedal 1 (left) | Pedal 2 (right) |
| 616.2000.418 | F2-SU1Z/SU2ZD UN | 1NC / 1NO | 2NC / 2NO (Pedal 2) |
| 606.2830.417 | F2-SU1ZD/SU1ZD UN | 1NC / 1NO | 1NC / 1NO (Pedal1+Pedal 2) |
| 616.2000.503 | F2-SU4ZD/SU4ZD UN | 4NC / 4NO | 4NC / 4NO (Pedal 1+Pedal 2) |
| Slow-action contact: | | | |
| 616.2610.253 | F2-U1ZD/U1Z UN | 1NC / 1NO | 1NC / 1NO (Pedal 1) |
| 606.2620.086 | F2-U1Z/U2ZD UN | 1NC / 1NO | 2NC / 2NO (Pedal 2) |
| 606.2720.020 | F2-U2ZD/U2ZD UN | 2NC / 2NO | 2NC / 2NO (Pedal 1+Pedal 2) |
| 606.2710.376 | F2-U2ZD/U1Z UN | 2NC / 2NO | 1NC / 1NO (Pedal 1) |

Drawing dimensions in mm

Компания «Океан Электроники» предлагает заключение долгосрочных отношений при поставках импортных электронных компонентов на взаимовыгодных условиях!

Наши преимущества:

- Поставка оригинальных импортных электронных компонентов напрямую с производств Америки, Европы и Азии, а так же с крупнейших складов мира;
- Широкая линейка поставок активных и пассивных импортных электронных компонентов (более 30 млн. наименований);
- Поставка сложных, дефицитных, либо снятых с производства позиций;
- Оперативные сроки поставки под заказ (от 5 рабочих дней);
- Экспресс доставка в любую точку России;
- Помощь Конструкторского Отдела и консультации квалифицированных инженеров;
- Техническая поддержка проекта, помощь в подборе аналогов, поставка прототипов;
- Поставка электронных компонентов под контролем ВП;
- Система менеджмента качества сертифицирована по Международному стандарту ISO 9001;
- При необходимости вся продукция военного и аэрокосмического назначения проходит испытания и сертификацию в лаборатории (по согласованию с заказчиком);
- Поставка специализированных компонентов военного и аэрокосмического уровня качества (Xilinx, Altera, Analog Devices, Intersil, Interpoint, Microsemi, Actel, Aeroflex, Peregrine, VPT, Syfer, Eurofarad, Texas Instruments, MS Kennedy, Miteq, Cobham, E2V, MA-COM, Hittite, Mini-Circuits, General Dynamics и др.);

Компания «Океан Электроники» является официальным дистрибьютором и эксклюзивным представителем в России одного из крупнейших производителей разъемов военного и аэрокосмического назначения «JONHON», а так же официальным дистрибьютором и эксклюзивным представителем в России производителя высокотехнологичных и надежных решений для передачи СВЧ сигналов «FORSTAR».



JONHON

«JONHON» (основан в 1970 г.)

Разъемы специального, военного и аэрокосмического назначения:

(Применяются в военной, авиационной, аэрокосмической, морской, железнодорожной, горно- и нефтедобывающей отраслях промышленности)

«FORSTAR» (основан в 1998 г.)

ВЧ соединители, коаксиальные кабели, кабельные сборки и микроволновые компоненты:

(Применяются в телекоммуникациях гражданского и специального назначения, в средствах связи, РЛС, а так же военной, авиационной и аэрокосмической отраслях промышленности).



Телефон: 8 (812) 309-75-97 (многоканальный)

Факс: 8 (812) 320-03-32

Электронная почта: ocean@oceanchips.ru

Web: <http://oceanchips.ru/>

Адрес: 198099, г. Санкт-Петербург, ул. Калинина, д. 2, корп. 4, лит. А