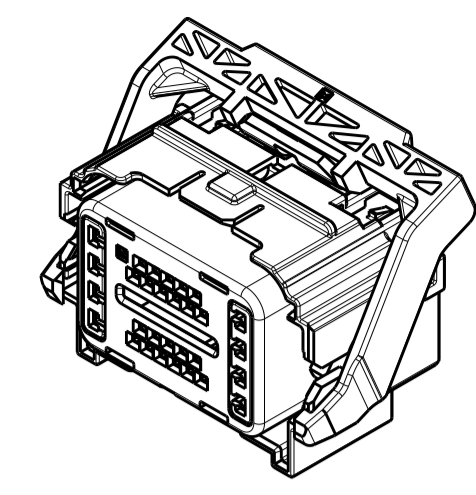
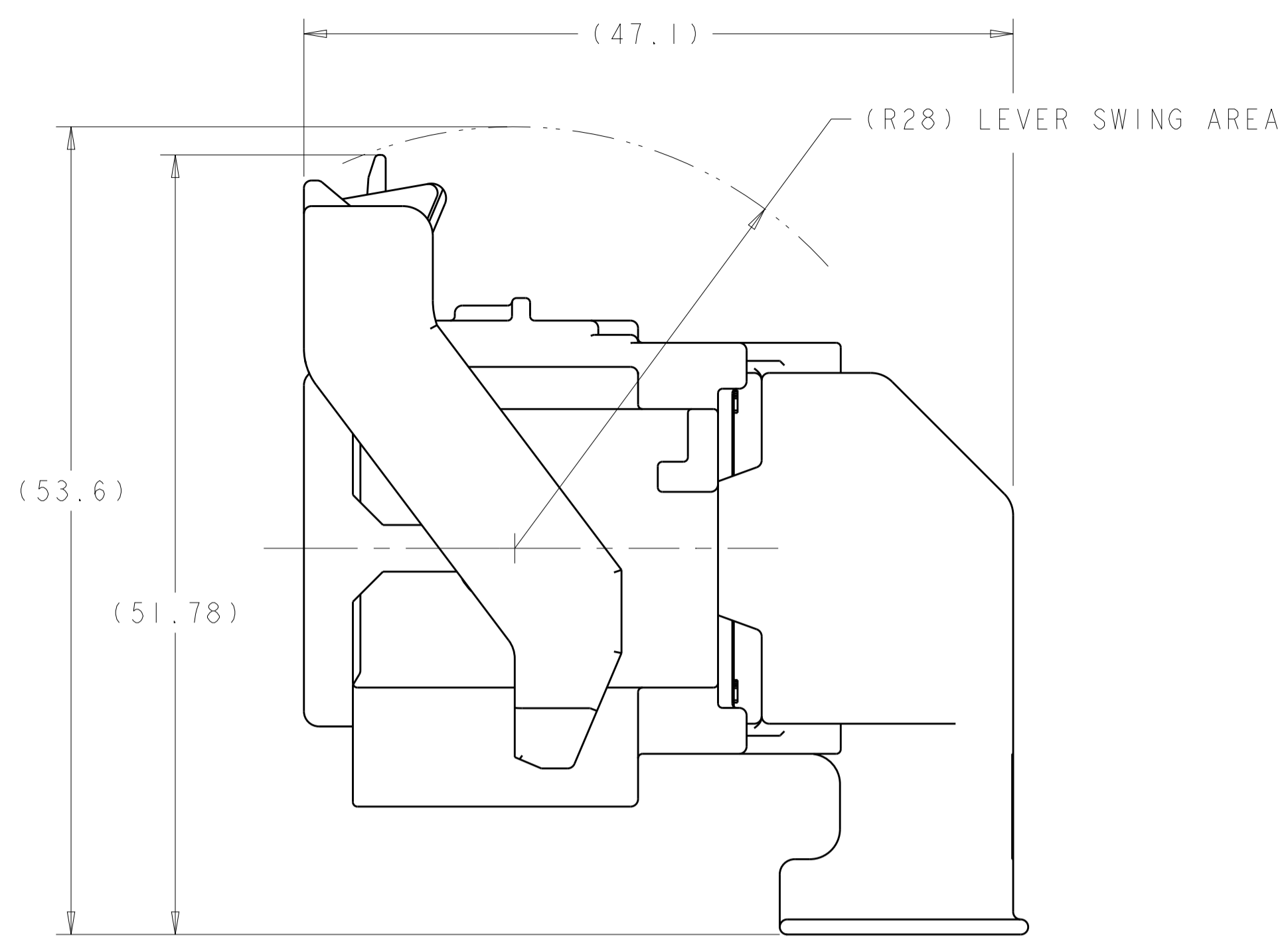
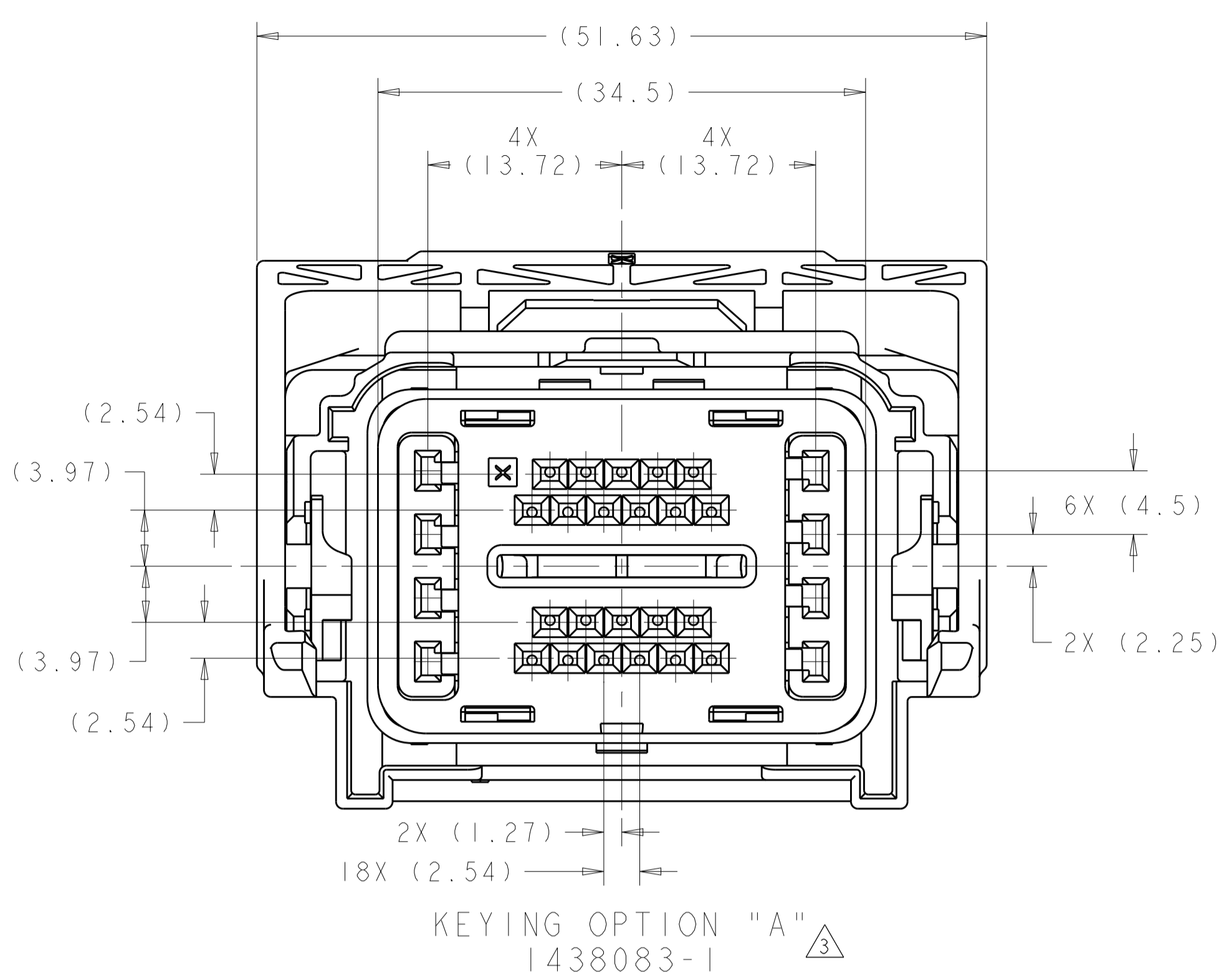


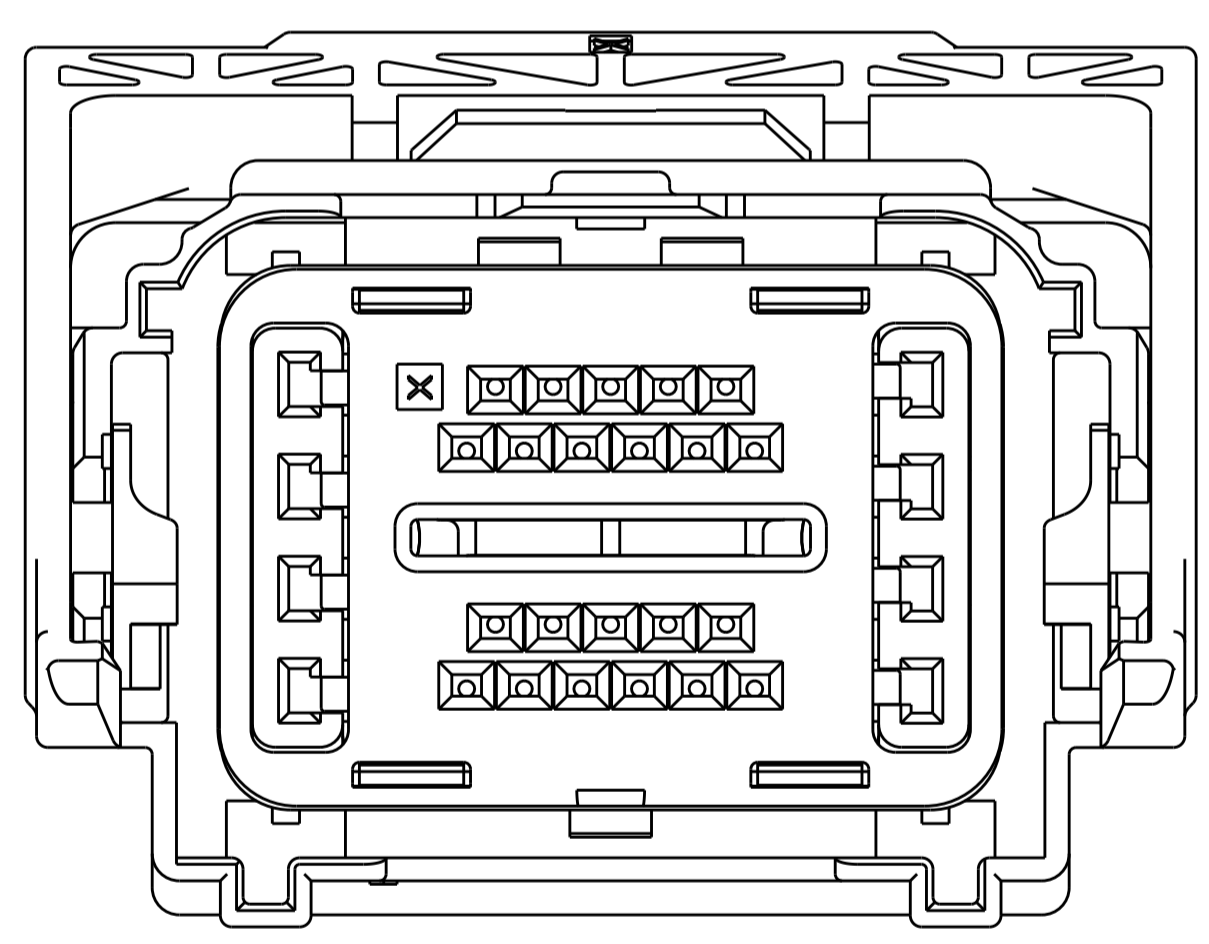
REVISIONS				
P.	LTN	DESCRIPTION	DATE	APVD
H6		REVISED PER ECO-11-018497	09SEP2011	DLD DCM
H7		REVISED PER ECO-14-015177	15OCT2014	DLD DCM



SCALE 1:1

- \triangle MATERIAL:
 HARNESS - 35% GLASS FILLED PA66, BLACK
 ALT MAT'L - 30% GLASS FILLED sPS, BLACK
- SPACER - 40% GLASS FILLED PPS, RED
 ALT MAT'L - 30% GLASS FILLED sPS, RED
- COVER - 35% GLASS FILLED PA66, BLACK
 ALT MAT'L - 30% GLASS FILLED LCP, BLACK
- CAM LEVER - 35% GLASS FILLED NYLON, GRAY
 GROMMET - SILICONE, BROWN
 PERIMETER SEAL - SILICONE, GREEN
- 2. CAM LEVER AND SPACER ARE SHIPPED IN PRE-LATCH POSITION.
- \triangle SEE PINOUT CHART FOR CLOSED CIRCUIT CONFIGURATIONS.
- \triangle CAVITIES WITH A NUMERIC SYMBOL INDICATES CLOSED TERMINAL LOCATIONS.
 BLANK CAVITIES INDICATE OPEN TERMINAL HOLE LOCATIONS.

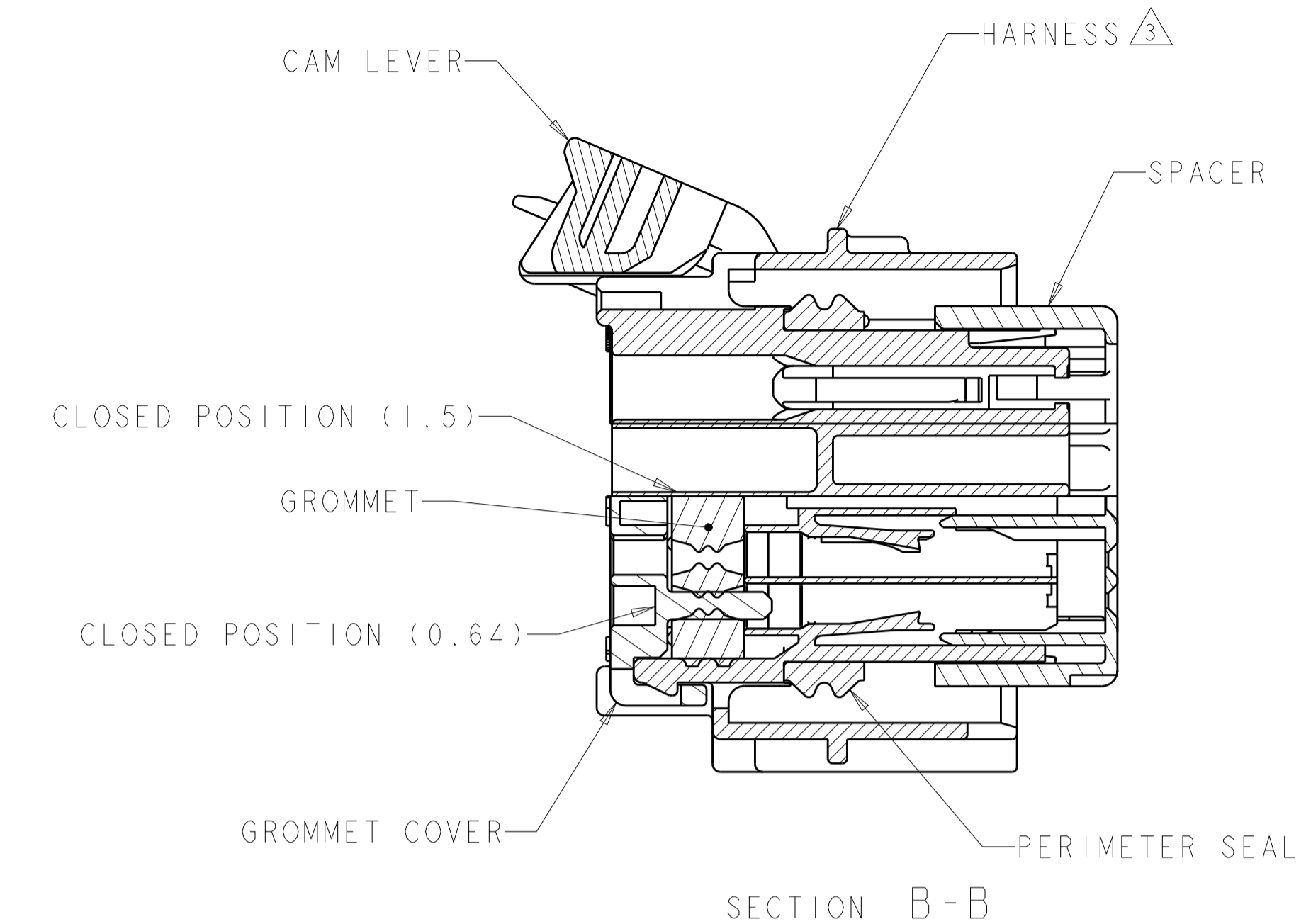
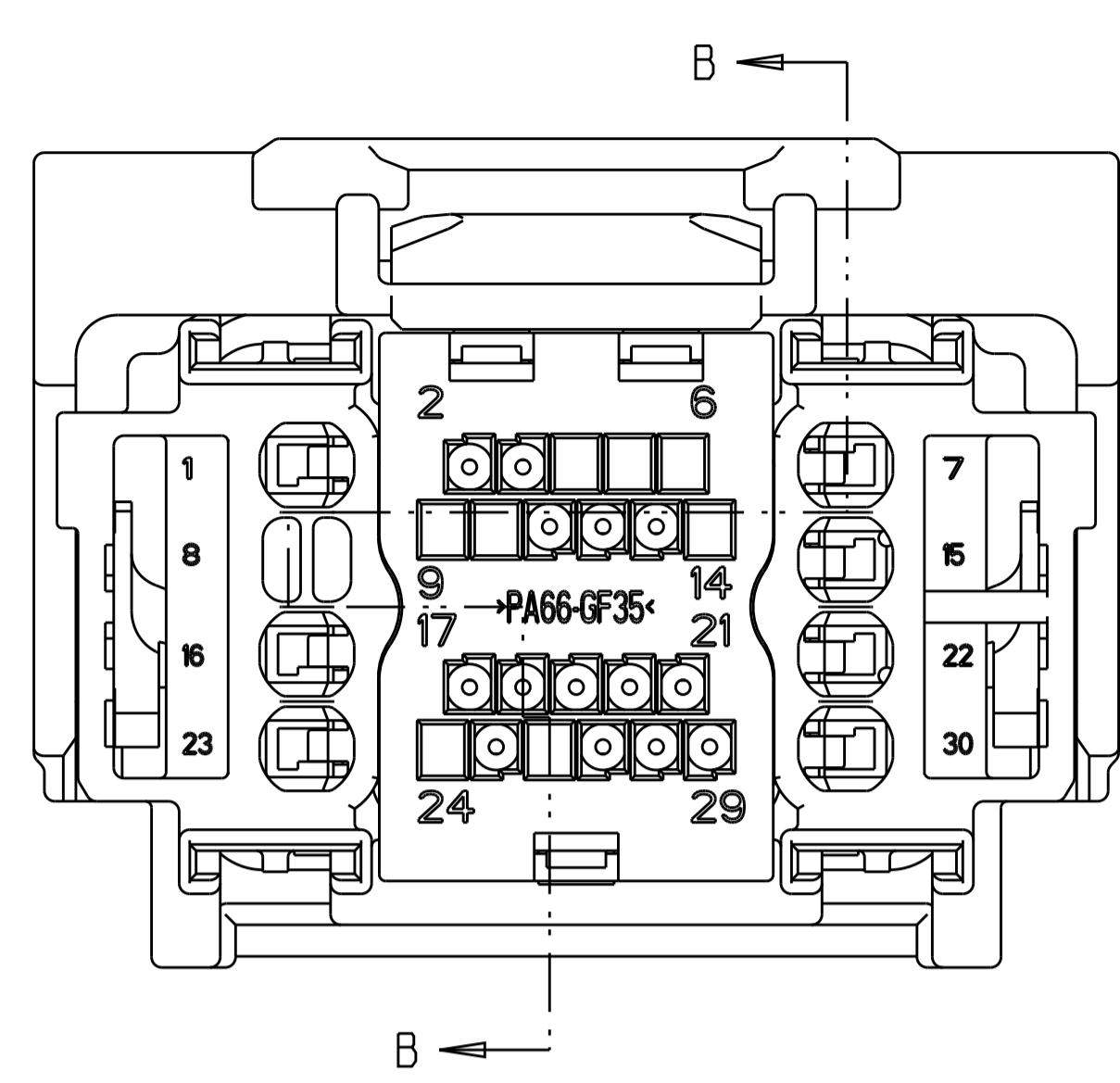
SHOWN WITH CAM LEVER AND SPACER
 IN LOADED POSITION WITH
 OPTIONAL WIRESHIELD



KEYING OPTION "B" \triangle
2272926-1

CHART FOR CLOSED CIRCUIT CONFIGURATIONS
 SHEET 2

THIS DRAWING IS A CONTROLLED DOCUMENT.		OWN: R. VESTAL 15OCT2003	TE Connectivity														
DIMENSIONS:		CHK: D. STRAUSSER 15OCT2003															
mm	TOLERANCES UNLESS OTHERWISE SPECIFIED:	APVD: D. STRAUSSER 15OCT2003	NAME: PCM HARNESS ASSEMBLY, 30-WAY CONNECTOR														
<table border="1"> <tr><td>0 PLC</td><td>±</td></tr> <tr><td>1 PLC</td><td>±0.3</td></tr> <tr><td>2 PLC</td><td>±0.10</td></tr> <tr><td>3 PLC</td><td>±</td></tr> <tr><td>4 PLC</td><td>±</td></tr> </table>	0 PLC	±	1 PLC	±0.3	2 PLC	±0.10	3 PLC	±	4 PLC	±	<table border="1"> <tr><td>ANGLES</td><td>±</td></tr> <tr><td>FINISH</td><td>±</td></tr> </table>	ANGLES	±	FINISH	±	PRODUCT SPEC	RESTRICTED TO
0 PLC	±																
1 PLC	±0.3																
2 PLC	±0.10																
3 PLC	±																
4 PLC	±																
ANGLES	±																
FINISH	±																
MATERIAL	FINISH	APPLICATION SPEC	SIZE: CAGE CODE DRAWING NO														
		WEIGHT	A100779C=1438083														
		CUSTOMER DRAWING	SCALE 3:1 SHEET 1 OF 2 REV H7														



REVISIONS				
P.	LTN	DESCRIPTION	DATE	APPV
-	-	SEE SHEET 1	-	-

TERMINAL HOLE POSITION																														PART NUMBER	FORD PART NUMBER
30	29	28	27	26	25	24	23	22	21	20	19	18	17	16	15	14	13	12	11	10	9	8	7	6	5	4	3	2	1		
																														2272926-1	GU5T-14A464-XA-000

PIN-OUT CHART KEYING OPTION "B" Δ

TERMINAL HOLE POSITION																														PART NUMBER	FORD PART NUMBER					
30	29	28	27	26	25	24	23	22	21	20	19	18	17	16	15	14	13	12	11	10	9	8	7	6	5	4	3	2	1							
						25	24	23	22	21	20	19	18	17	16	15															4-1438083-2	2LIT-14A464-UC-038				
	29		27	26	25	24				21	20			17	15	14	13	12	11	10	9	8	7	6	5	4	3	2	1	4-1438083-1	2LIT-14A464-UC-037					
	29	28	27	26	25	24	23	22	21	20	19	18	17	15	14	13	12	11	10	9	8	7	6	5	4					4-1438083-0	2LIT-14A464-UC-036					
	29	28					23	22		20	19	18	17	15	14	13	12	11	10	9	8	7	6	5	4					3-1438083-9	2LIT-14A464-UC-035					
	30	29	28	27	26	25	24	23	22	21	20	19	18	17	16	15	14	13	12	11	10	9	8	7	6	5	4			3-1438083-8	2LIT-14A464-UC-034					
	29	28	27	26	25	24	23	22		20	19	18	17	15	14	13	12	11	10	9	8	7	6	5	4					3-1438083-7	2LIT-14A464-UC-033					
	29	28	27	26	25	24	22	22		20	19	18	17	15	14	13	12	11	10	9	8	7	6	5	4					3-1438083-6	2LIT-14A464-UC-032					
		28					23			20	19	18	17	15	14	13	12	11	10	9	8	7	6	5	4					3-1438083-5	2LIT-14A464-UC-031					
									21	20	19	18			14	13			10							4	3	2		3-1438083-4	2LIT-14A464-UC-030					
	30	29	28	27	26	25	24	23	22	21	20	19	18	17	16	15	14	13	12	11	10	9	8	7	6	5	4	3	2	1	3-1438083-3	2LIT-14A464-UC-029				
		29	28	27	26	25	24		22	21	20			17	15	14	13	12	11	10	9	8	7	6	5	4	3	2			3-1438083-2	2LIT-14A464-UC-028				
			28	27	26	25	24	23		21	20			17	15	14	13	12	11	10	9	8	7	6	5	4	3	2			3-1438083-1	2LIT-14A464-UC-027				
			28	27	26	25	24	23		21	20			17	15	14	13														3-1438083-0	2LIT-14A464-UC-026				
		29	28	27	26	25	24	23	22	21	20	19	18	17	15	14	13	12	11	10	9	8	7	6	5	4	3	2			2-1438083-9	2LIT-14A464-UC-025				
			28					23		20	19	18	17	15	14	13															2-1438083-8	2LIT-14A464-UC-024				
		29	28	27	26	25	24	23	22		20	19	18	17	15	14	13	12	11	10	9	8	7	6	5	4	3			2-1438083-7	2LIT-14A464-UC-023					
		29	28	27	26	25	24	23	22	21	20	19	18	17	15	14	13			10	9	8	7	6	5	4				2-1438083-6	2LIT-14A464-UC-022					
			28	27	26	25	24	23		21	20	19	18	17	15	14	13													2-1438083-5	2LIT-14A464-UC-021					
							24	23		21	20	19	18	17	16	15									8					2-1438083-3	2LIT-14A464-UC-019					
							24	23		21	20	19	18	17	16	15								8	6		4			2-1438083-2	2LIT-14A464-UC-018					
							24	23		21	20	19	18	17	16	15								8		5	4			2-1438083-1	2LIT-14A464-UC-017					
	30	29	28					23	22		20	19	18	17	16	15	14	13		10	9	8	7	6	5	4	2	1		2-1438083-0	2LIT-14A464-UC-016					
								24	23						16	15								8		5	4			1-1438083-9	2LIT-14A464-UC-015					
	30	29	28	27	26	25	24	23	22	21	20	19	18	17	16	15	14	13		10	9	8	7	6	5	4	2	1		1-1438083-8	2LIT-14A464-UC-014					
								24	23						16	15									8					1-1438083-7	2LIT-14A464-UC-013					
								24	23						16	15								8		4				1-1438083-6	2LIT-14A464-UC-012					
								24	23						16	15								8	6					1-1438083-5	2LIT-14A464-UC-011					
								24	23						16	15								8	6	4				1-1438083-4	2LIT-14A464-UC-010					
	29	28	27	26	25	24	23	22		20	19	18	17	16	15	14	13	12	11	10	9	8	7	6	5	4	3		1	1-1438083-3	2LIT-14A464-UC-009					
	30	29	28					23	22		20	19	18	17	16	15	14	13	12	11	10	9	8	7	6	5	4	3	2	1	1-1438083-2	2LIT-14A464-UC-008				
		29	28								20	19	18	17			14	13	12	11	10	9		6	5		2			1-1438083-1	2LIT-14A464-UC-007					
		29	28								20	19	18	17			14	13	12	11	10	9		6	5	4	2			1-1438083-0	2LIT-14A464-UC-006					
		29	28								20	19	18	17			14	13	12	11	10	9		6	5	3	2			1438083-9	2LIT-14A464-UC-005					
		29	28								20	19	18	17			14	13	12	11	10	9		6	5	4	3	2		1438083-8	2LIT-14A464-UC-004					
	29	28	27	26	25	24					20	19	18	17			14	13	12	11	10	9		6	5	4	3			1438083-7	2LIT-14A464-UC-003					
	30														16	15									10	9	8	7	6	5	4	3	2	1	1438083-6	2LIT-14A464-UC-002
	30														16	15	14									10	9	8	7	6	5	4			1438083-5	2LIT-14A464-UC-001
																															1438083-1	2LIT-14A464-UC-000				

PIN-OUT CHART KEYING OPTION "A" Δ

THIS DRAWING IS A CONTROLLED DOCUMENT.

DIMENSIONS:	TOLERANCES UNLESS OTHERWISE SPECIFIED:	DWN R. VESTAL 15OCT2003	CHK D. STRAUSSER 15OCT2003	APVD D. STRAUSSER 15OCT2003
mm	0 PLC ±0.3	NAME: PCMHARNESS ASSEMBLY, 30-WAY CONNECTOR		
	1 PLC ±0.10	SIZE: A 100779		
	2 PLC ±0.10	CAGE CODE: C=1438083		
	3 PLC ±0.10	DRAWING NO: 1438083		
	4 PLC ±0.10	SHEET 2 OF 2		
	ANGLES ±0.5°	REV: H7		
	FINISH ±0.05	Customer Drawing		

SCALE: 3:1

Компания «Океан Электроники» предлагает заключение долгосрочных отношений при поставках импортных электронных компонентов на взаимовыгодных условиях!

Наши преимущества:

- Поставка оригинальных импортных электронных компонентов напрямую с производств Америки, Европы и Азии, а так же с крупнейших складов мира;
- Широкая линейка поставок активных и пассивных импортных электронных компонентов (более 30 млн. наименований);
- Поставка сложных, дефицитных, либо снятых с производства позиций;
- Оперативные сроки поставки под заказ (от 5 рабочих дней);
- Экспресс доставка в любую точку России;
- Помощь Конструкторского Отдела и консультации квалифицированных инженеров;
- Техническая поддержка проекта, помощь в подборе аналогов, поставка прототипов;
- Поставка электронных компонентов под контролем ВП;
- Система менеджмента качества сертифицирована по Международному стандарту ISO 9001;
- При необходимости вся продукция военного и аэрокосмического назначения проходит испытания и сертификацию в лаборатории (по согласованию с заказчиком);
- Поставка специализированных компонентов военного и аэрокосмического уровня качества (Xilinx, Altera, Analog Devices, Intersil, Interpoint, Microsemi, Actel, Aeroflex, Peregrine, VPT, Syfer, Eurofarad, Texas Instruments, MS Kennedy, Miteq, Cobham, E2V, MA-COM, Hittite, Mini-Circuits, General Dynamics и др.);

Компания «Океан Электроники» является официальным дистрибьютором и эксклюзивным представителем в России одного из крупнейших производителей разъемов военного и аэрокосмического назначения «JONHON», а так же официальным дистрибьютором и эксклюзивным представителем в России производителя высокотехнологичных и надежных решений для передачи СВЧ сигналов «FORSTAR».



JONHON

«JONHON» (основан в 1970 г.)

Разъемы специального, военного и аэрокосмического назначения:

(Применяются в военной, авиационной, аэрокосмической, морской, железнодорожной, горно- и нефтедобывающей отраслях промышленности)

«FORSTAR» (основан в 1998 г.)

ВЧ соединители, коаксиальные кабели,
кабельные сборки и микроволновые компоненты:

(Применяются в телекоммуникациях гражданского и специального назначения, в средствах связи, РЛС, а так же военной, авиационной и аэрокосмической отраслях промышленности).



Телефон: 8 (812) 309-75-97 (многоканальный)

Факс: 8 (812) 320-03-32

Электронная почта: ocean@oceanchips.ru

Web: <http://oceanchips.ru/>

Адрес: 198099, г. Санкт-Петербург, ул. Калинина, д. 2, корп. 4, лит. А