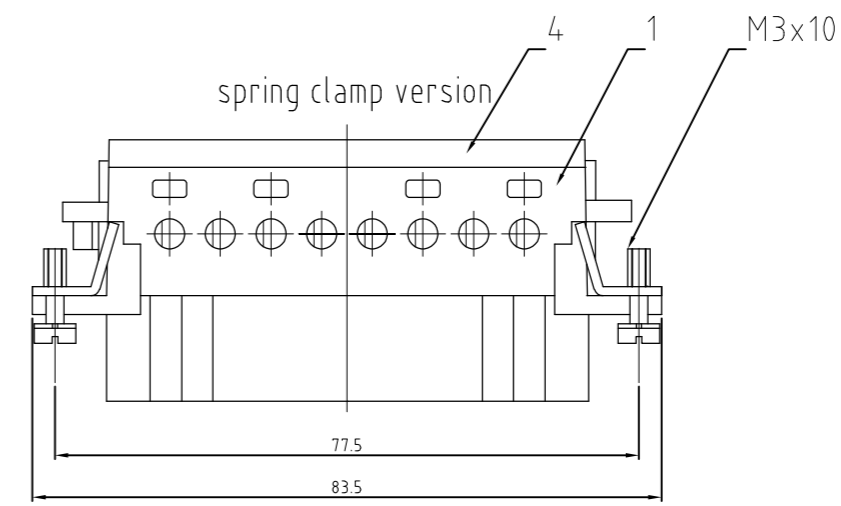
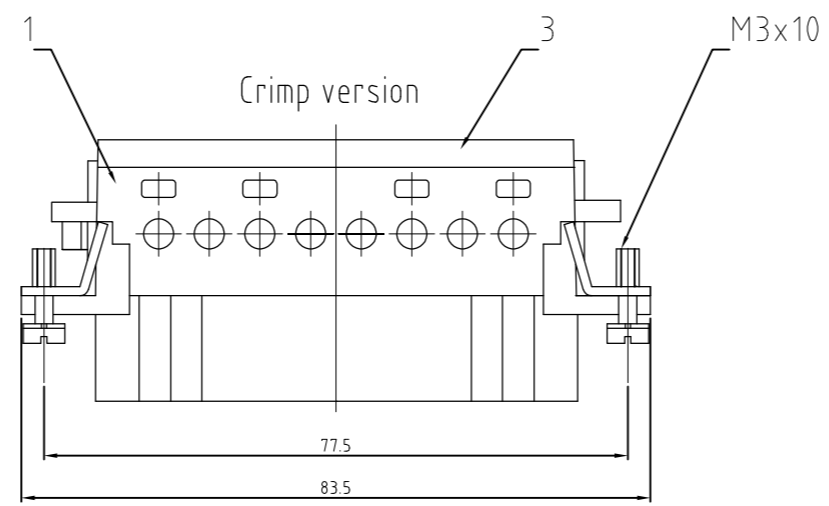
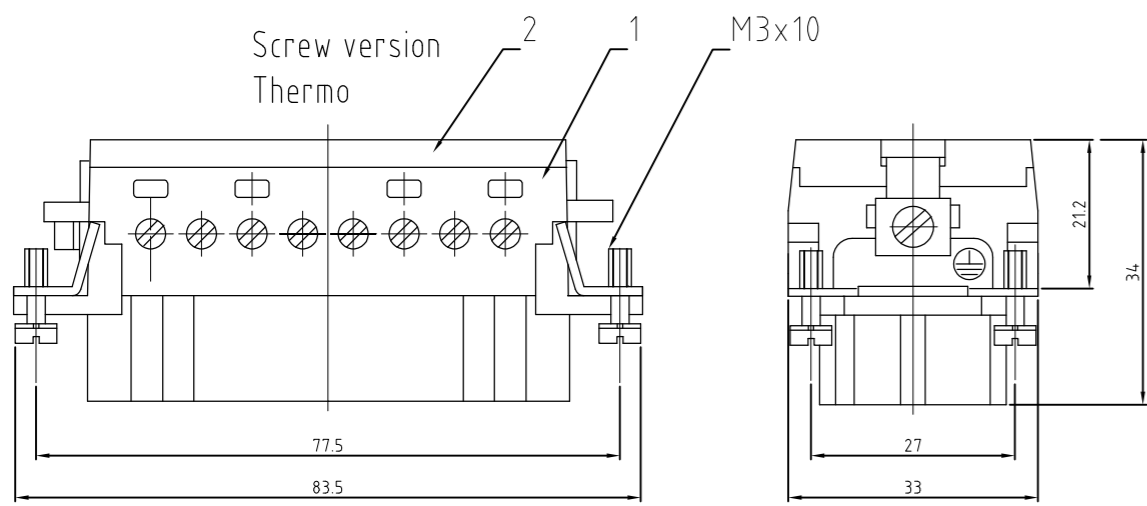


THIS DRAWING IS UNPUBLISHED.
VERTRAULICHE UNVERÖFFENTLICHTE ZEICHNUNG
© COPYRIGHT - By -

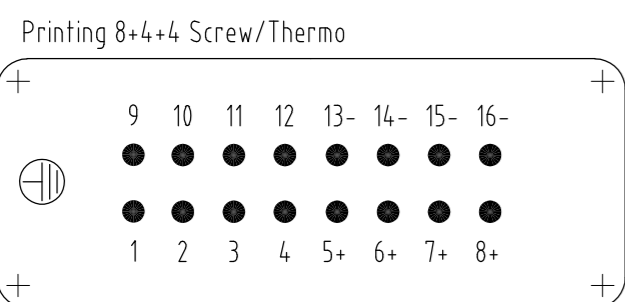
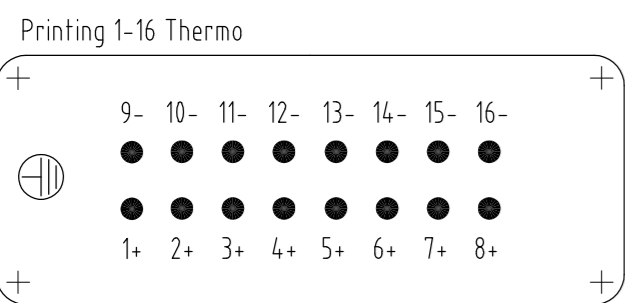
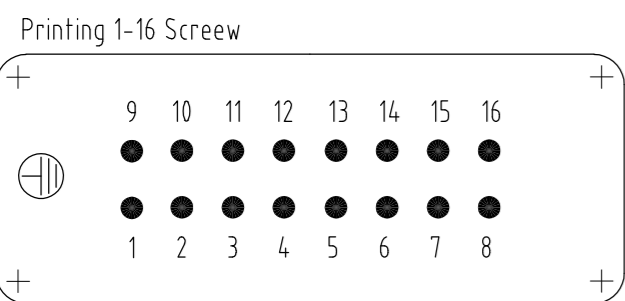
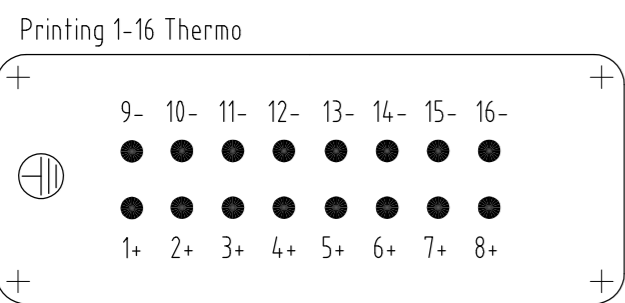
RELEASED FOR PUBLICATION
FREI FUER VERÖFFENTLICHUNG
ALL RIGHTS RESERVED.
ALLE RECHTE VORBEHALTEN

MATED WITH:
PASSEND ZU:
HE

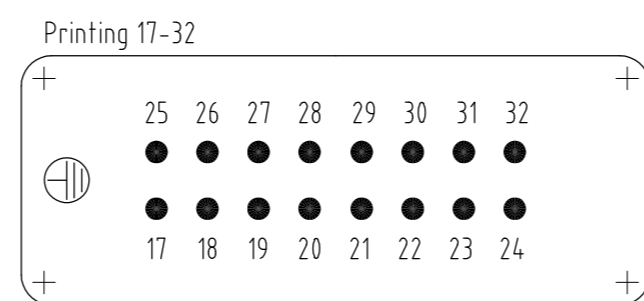
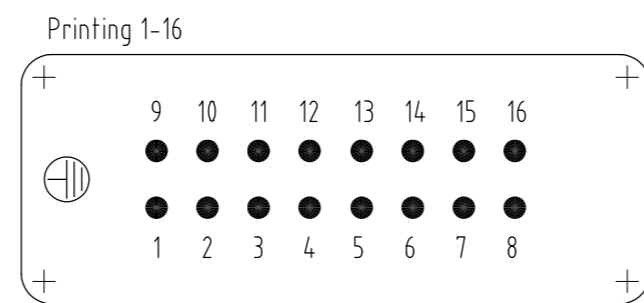
REVISIONS				DATE	DWN	APVD
P	LTR	DESCRIPTION	BESCHREIBUNG			
C10		ECR-17-000919		10AUG2017	RG	MKO



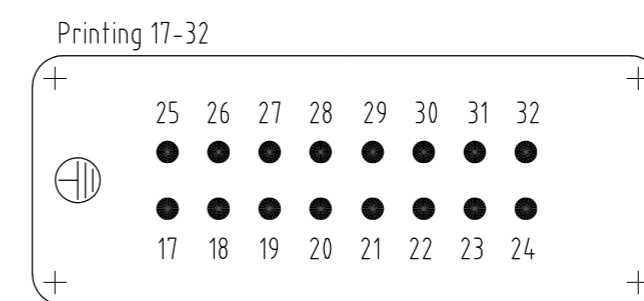
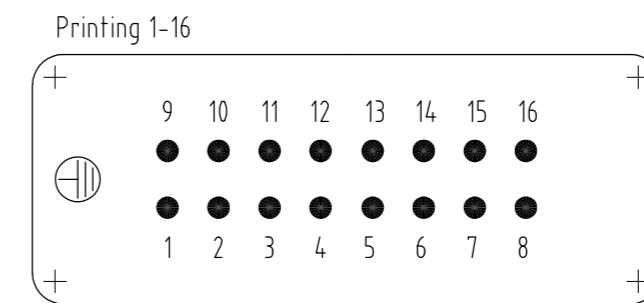
Contact arrangement view from termination side



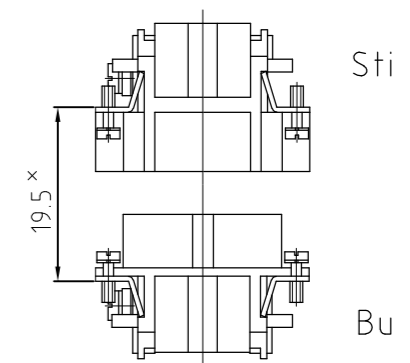
Contact arrangement view from termination side



Contact arrangement view from termination side



assembly directions

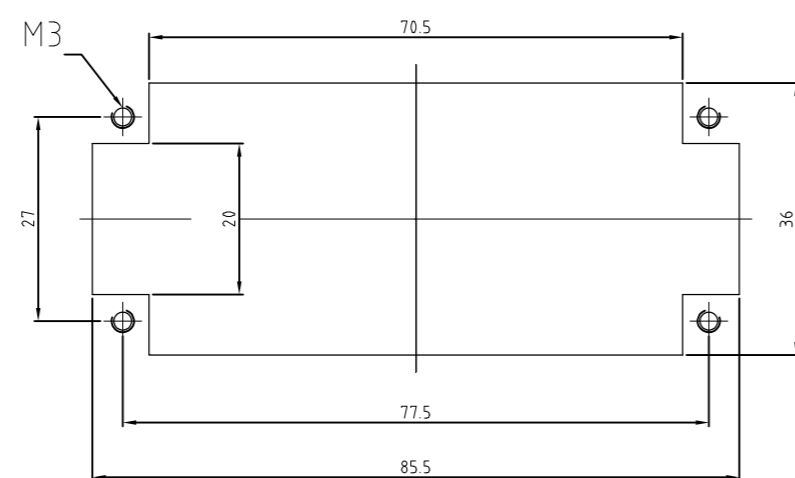


X distance for a safe contact max: max: 21 mm

NOTES:

- SUITABLE CRIMP CONTACTS: SERIES HE/HA
OUTER DIMENSIONS OF INSULATION: MAX. Ø3,2 MM
- SUITABLE HOOD SIZE 6; 10; SERIES HB; HD;HIP,EMV
SUITABLE INSERTION AND EXTRACTION TOOL:
SCREWDRIVER 0,5x3 DIN 5264
- Strip lenght: Screw conection 10mm
Spring clamp conection 10mm Crimp conection 7.5mm
- STANDARDS:
DIN EN 61984; DIN EN 60664-1
- PACKAGING:
5 SETS IN A CARTON, PRE-MOUNTED
- SPECIAL PACKAGING: Krauss-Maffei
PACKAGING UNIT: 200 PIECES

Panel cut-out for contact insert when used without housing



HE.16.Bu.S.B1-16-KM	OBSOLETE	1	1	1	1	1	1	1	1
HE.16.Bu.S.-T.B.8+4+4	OBSOLETE	1	1	1	1	1	1	1	1
HE.16.Bu.S.B1-16-AU	OBSOLETE	1	1	1	1	1	1	1	1
HE.16.Bu.S.C.B.17-32	OBSOLETE	1	1	1	1	1	1	1	1
HE.16.Bu.S.C.B.1-16	OBSOLETE	1	1	1	1	1	1	1	1
HE.16.Bu.S.C.B.17-32	OBSOLETE	1	1	1	1	1	1	1	1
HE.16.Bu.S.C.B.1-16	OBSOLETE	1	1	1	1	1	1	1	1
HE.16.Bu.S.B.17-32	OBSOLETE	1	1	1	1	1	1	1	1
HE.16.Bu.S.F.B.1-16	OBSOLETE	1	1	1	1	1	1	1	1
HE.16.Bu.S.B.1-16	OBSOLETE	1	1	1	1	1	1	1	1

DESCRIPTION / BENENNUNG	MATERIAL	COLOR / FARBE	ITEM NO. POS.	REMARKS / BEMERKUNGEN
Deckel Federklemmversion		lichtgrau	4	
Deckel Crimpversion		lichtgrau	3	
Deckel Schraubversion		lichtgrau	2	
Buchseneinsatz		lichtgrau	1	

THIS DRAWING IS A CONTROLLED DOCUMENT. DIESE ZEICHNUNG IST EIN KONTROLLIERTES DOKUMENT.		DWN 08.02.2000	TE Connectivity
DIMENSIONS: MASSENHEITEN mm		CHK 08.02.2000	
TOLERANCES UNLESS OTHERWISE SPECIFIED: ALLGEMEINTOLERANZEN		APVD -	NAME
0 PLC ± 0.1		PRODUCT SPEC	Female insert
1 PLC ± 0.2		PRODUKTSPEZ.	HE.16.BU.C/S
2 PLC ± 0.3		APPLICATION SPEC.	
3 PLC ± 0.4		VERARBEITUNGSSPEZ.	
4 PLC ± 0.5		WEIGHT	
ANGLES / WINKEL ±		GEWICHT	
FINISH / OBERFLAECHE / FARBE		SCALE	
		MATERIAL	

ORDERING TEXT / BESTELLTEXT	SCALE 1:1	SHEET 1	REV C10
CUSTOMER DRAWING / KUNDENZEICHNUNG	SCALE MASSSTAB	SHEET BLATT	REV

Компания «Океан Электроники» предлагает заключение долгосрочных отношений при поставках импортных электронных компонентов на взаимовыгодных условиях!

Наши преимущества:

- Поставка оригинальных импортных электронных компонентов напрямую с производств Америки, Европы и Азии, а так же с крупнейших складов мира;
- Широкая линейка поставок активных и пассивных импортных электронных компонентов (более 30 млн. наименований);
- Поставка сложных, дефицитных, либо снятых с производства позиций;
- Оперативные сроки поставки под заказ (от 5 рабочих дней);
- Экспресс доставка в любую точку России;
- Помощь Конструкторского Отдела и консультации квалифицированных инженеров;
- Техническая поддержка проекта, помощь в подборе аналогов, поставка прототипов;
- Поставка электронных компонентов под контролем ВП;
- Система менеджмента качества сертифицирована по Международному стандарту ISO 9001;
- При необходимости вся продукция военного и аэрокосмического назначения проходит испытания и сертификацию в лаборатории (по согласованию с заказчиком);
- Поставка специализированных компонентов военного и аэрокосмического уровня качества (Xilinx, Altera, Analog Devices, Intersil, Interpoint, Microsemi, Actel, Aeroflex, Peregrine, VPT, Syfer, Eurofarad, Texas Instruments, MS Kennedy, Miteq, Cobham, E2V, MA-COM, Hittite, Mini-Circuits, General Dynamics и др.);

Компания «Океан Электроники» является официальным дистрибьютором и эксклюзивным представителем в России одного из крупнейших производителей разъемов военного и аэрокосмического назначения «JONHON», а так же официальным дистрибьютором и эксклюзивным представителем в России производителя высокотехнологичных и надежных решений для передачи СВЧ сигналов «FORSTAR».



JONHON

«JONHON» (основан в 1970 г.)

Разъемы специального, военного и аэрокосмического назначения:

(Применяются в военной, авиационной, аэрокосмической, морской, железнодорожной, горно- и нефтедобывающей отраслях промышленности)

«FORSTAR» (основан в 1998 г.)

ВЧ соединители, коаксиальные кабели,
кабельные сборки и микроволновые компоненты:

(Применяются в телекоммуникациях гражданского и специального назначения, в средствах связи, РЛС, а так же военной, авиационной и аэрокосмической отраслях промышленности).



Телефон: 8 (812) 309-75-97 (многоканальный)

Факс: 8 (812) 320-03-32

Электронная почта: ocean@oceanchips.ru

Web: <http://oceanchips.ru/>

Адрес: 198099, г. Санкт-Петербург, ул. Калинина, д. 2, корп. 4, лит. А