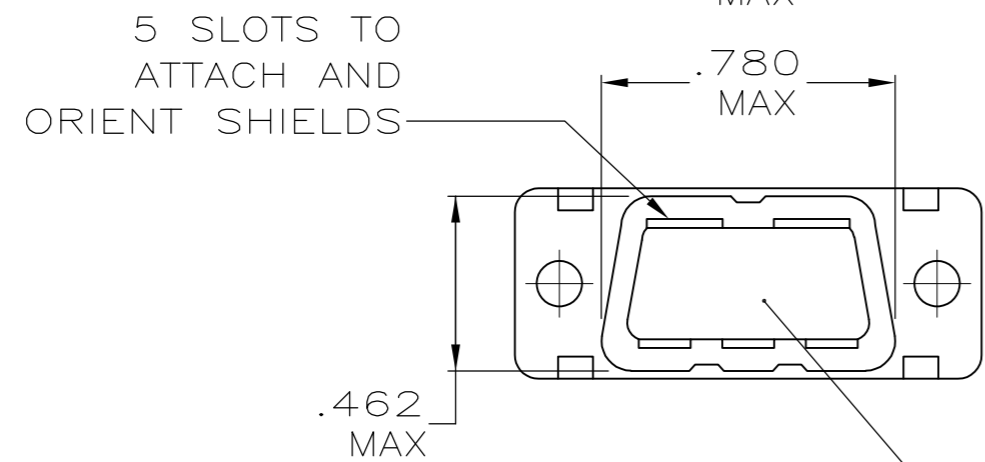
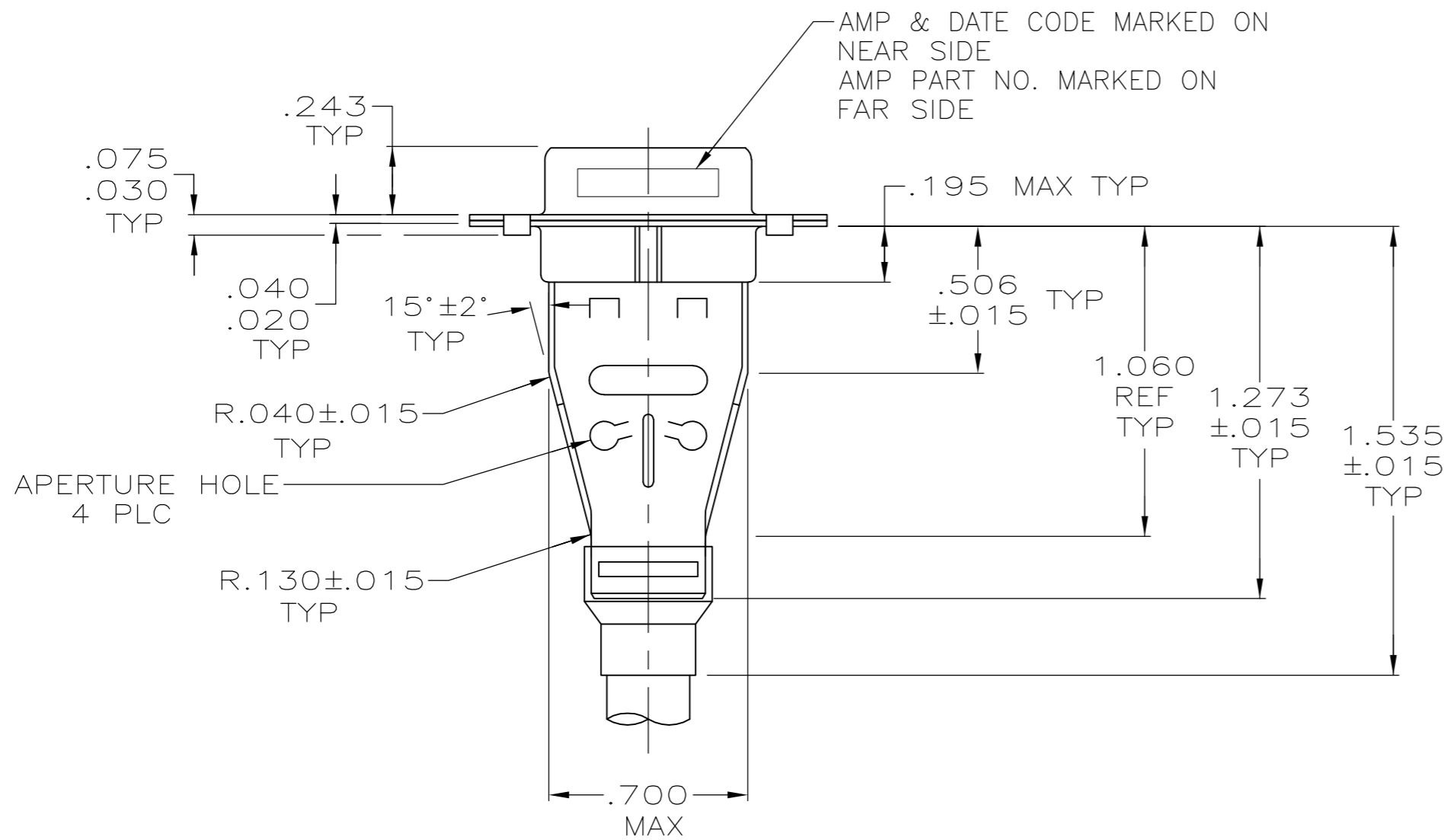
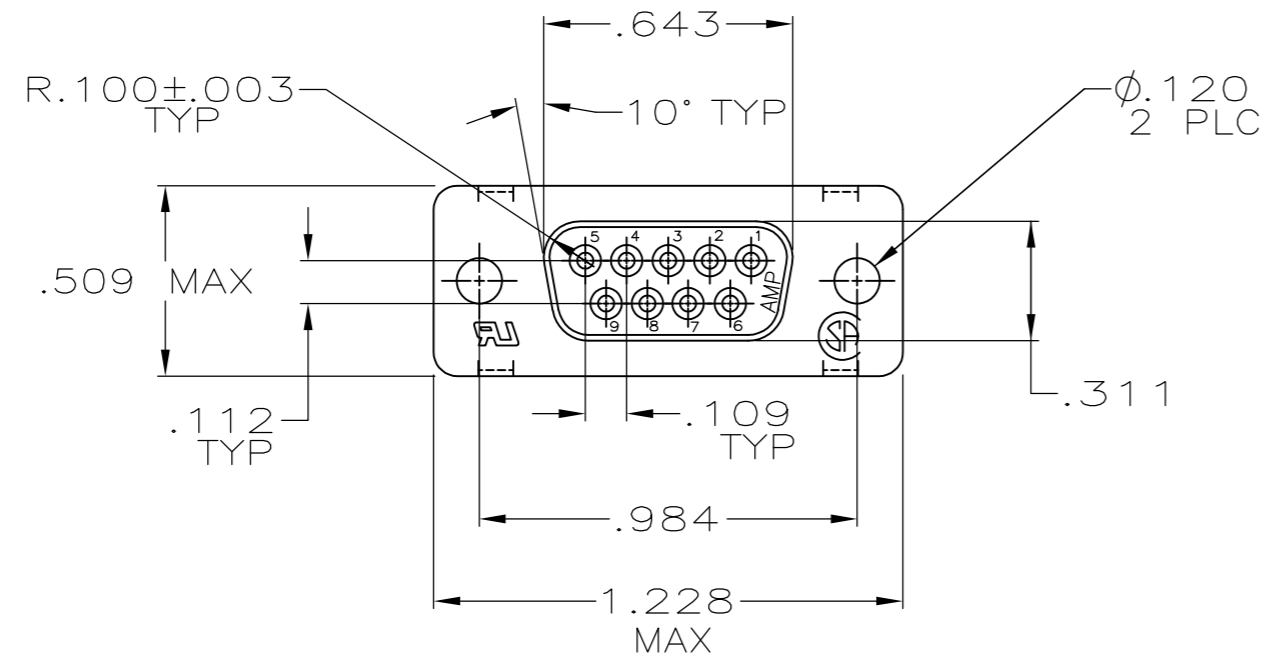


THIS DRAWING IS UNPUBLISHED. RELEASED FOR PUBLICATION
 © COPYRIGHT - By - ALL RIGHTS RESERVED.

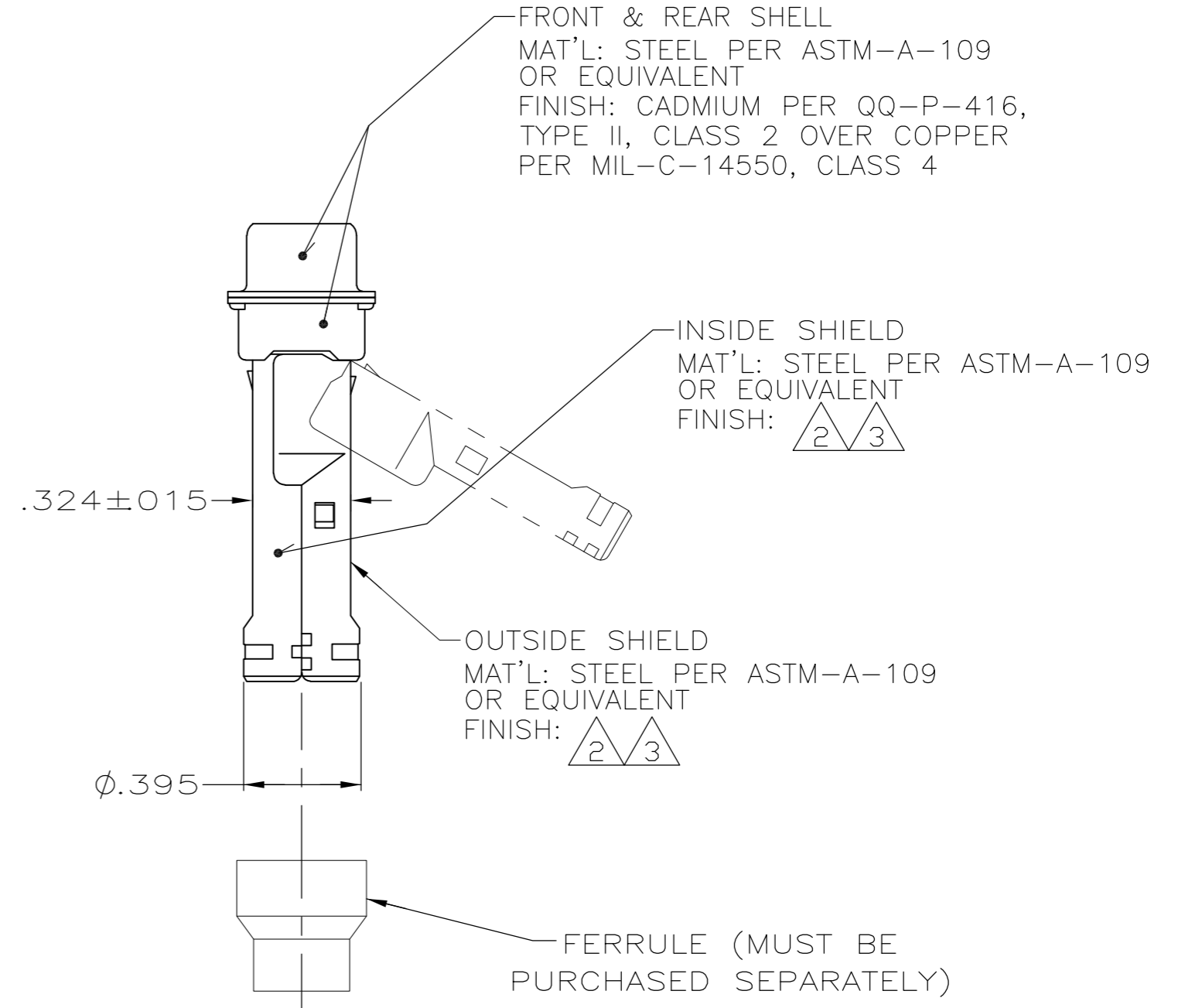
LOC		DIST		REVISIONS			
P	LTR	DESCRIPTION		DATE	DWN	APVD	
D		REV PER ECO 15-005911		5-28-15	CT	DM	



INSERT ASSY MATERIAL PER MIL-DTL-24308
 VIEW OF REAR SHELL (WITH SHIELDS REMOVED)

AMP & DATE CODE MARKED ON NEAR SIDE
 AMP PART NO. MARKED ON FAR SIDE

- CONTACTS ARE INCLUDED WITH CONNECTOR (PACKAGED SEPARATELY)
 MAT'L: BRASS PER ASTM-B-16 OR BERYLLIUM COPPER PER ASTM-B-194.
 FINISH: GOLD PER MIL-G-45204, TYPE II, GRADE C, CLASS 1 IN CONTACT MATING AREA. .000010 MIN GOLD PER MIL-G-45204 ON CONTACT BODY OVER NICKEL .000050 MIN THICK PER QQ-N-290.
- FINISH: CADMIUM PER QQ-P-416, TYPE II, CLASS 2, OVER COPPER PER MIL-C-14550 CLASS 4.
- FINISH: ZINC PLATED PER ASTM-B-633 .000200-.000400 THK WITH SUPPLEMENTARY CHROMATE (Cr3+).



FRONT & REAR SHELL
 MAT'L: STEEL PER ASTM-A-109 OR EQUIVALENT
 FINISH: CADMIUM PER QQ-P-416, TYPE II, CLASS 2 OVER COPPER PER MIL-C-14550, CLASS 4

INSIDE SHIELD
 MAT'L: STEEL PER ASTM-A-109 OR EQUIVALENT
 FINISH: 2 3

OUTSIDE SHIELD
 MAT'L: STEEL PER ASTM-A-109 OR EQUIVALENT
 FINISH: 2 3

FERRULE (MUST BE PURCHASED SEPARATELY)

3	5-1218949-1
2	1218949-1
REMARKS	PART NO

THIS DRAWING IS A CONTROLLED DOCUMENT.		DWN	C.C.THOMAS	11-9-00		TE Connectivity		
DIMENSIONS: INCHES		CHK	R.GROSS	11-9-00		NAME		
TOLERANCES UNLESS OTHERWISE SPECIFIED:		APVD	R.GROSS	11-9-00		AMPLIMITE KIT, SERIES 109, SIZE 1,9 POSN., WITH SHIELDING HARDWARE		
0 PLC ± - 1 PLC ± - 2 PLC ± - 3 PLC ± .005 [0.13] 4 PLC ± - ANGLES ± - FINISH		PRODUCT SPEC	APPLICATION SPEC			SIZE	CAGE CODE	DRAWING NO
MATERIAL		WEIGHT	-		A2	00779	C=1218949	
		CUSTOMER DRAWING	SCALE	2:1	SHEET	1 of 1	REV D	

Компания «Океан Электроники» предлагает заключение долгосрочных отношений при поставках импортных электронных компонентов на взаимовыгодных условиях!

Наши преимущества:

- Поставка оригинальных импортных электронных компонентов напрямую с производств Америки, Европы и Азии, а так же с крупнейших складов мира;
- Широкая линейка поставок активных и пассивных импортных электронных компонентов (более 30 млн. наименований);
- Поставка сложных, дефицитных, либо снятых с производства позиций;
- Оперативные сроки поставки под заказ (от 5 рабочих дней);
- Экспресс доставка в любую точку России;
- Помощь Конструкторского Отдела и консультации квалифицированных инженеров;
- Техническая поддержка проекта, помощь в подборе аналогов, поставка прототипов;
- Поставка электронных компонентов под контролем ВП;
- Система менеджмента качества сертифицирована по Международному стандарту ISO 9001;
- При необходимости вся продукция военного и аэрокосмического назначения проходит испытания и сертификацию в лаборатории (по согласованию с заказчиком);
- Поставка специализированных компонентов военного и аэрокосмического уровня качества (Xilinx, Altera, Analog Devices, Intersil, Interpoint, Microsemi, Actel, Aeroflex, Peregrine, VPT, Syfer, Eurofarad, Texas Instruments, MS Kennedy, Miteq, Cobham, E2V, MA-COM, Hittite, Mini-Circuits, General Dynamics и др.);

Компания «Океан Электроники» является официальным дистрибьютором и эксклюзивным представителем в России одного из крупнейших производителей разъемов военного и аэрокосмического назначения «JONHON», а так же официальным дистрибьютором и эксклюзивным представителем в России производителя высокотехнологичных и надежных решений для передачи СВЧ сигналов «FORSTAR».



JONHON

«JONHON» (основан в 1970 г.)

Разъемы специального, военного и аэрокосмического назначения:

(Применяются в военной, авиационной, аэрокосмической, морской, железнодорожной, горно- и нефтедобывающей отраслях промышленности)

«FORSTAR» (основан в 1998 г.)

ВЧ соединители, коаксиальные кабели, кабельные сборки и микроволновые компоненты:

(Применяются в телекоммуникациях гражданского и специального назначения, в средствах связи, РЛС, а так же военной, авиационной и аэрокосмической отраслях промышленности).



Телефон: 8 (812) 309-75-97 (многоканальный)

Факс: 8 (812) 320-03-32

Электронная почта: ocean@oceanchips.ru

Web: <http://oceanchips.ru/>

Адрес: 198099, г. Санкт-Петербург, ул. Калинина, д. 2, корп. 4, лит. А