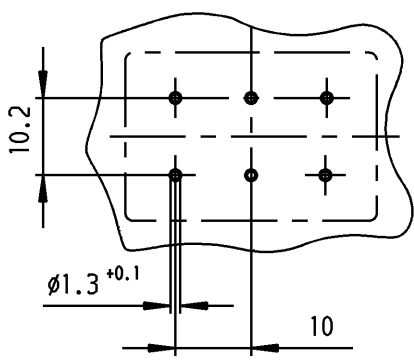


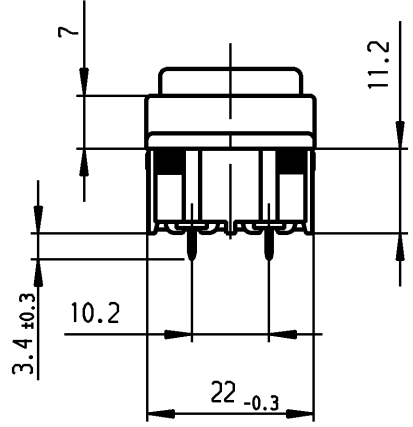
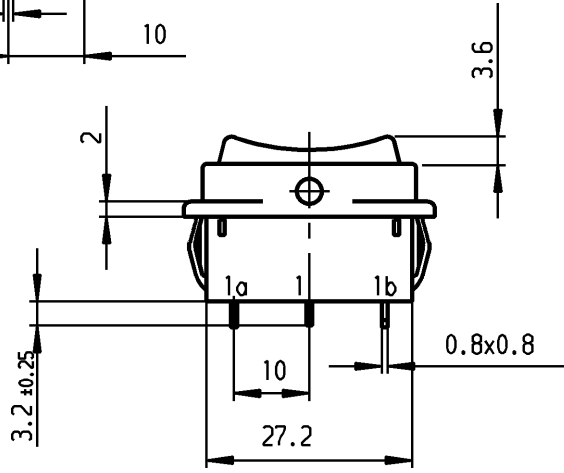
Empfohlenes Lochbild; Bauteilseite
Toleranzen nach DIN IEC 326 sehr fein
recommended terminal layout; side of component
tolerances as per DIN IEC 326 item 3 very fine

Empfohlener Ausschnitt für Rastbefestigung (Grat gegenüber Bestückungsseite)
recommended cut-out for snap-in fixing (edge opposite to snap-in direction)

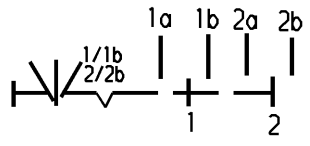
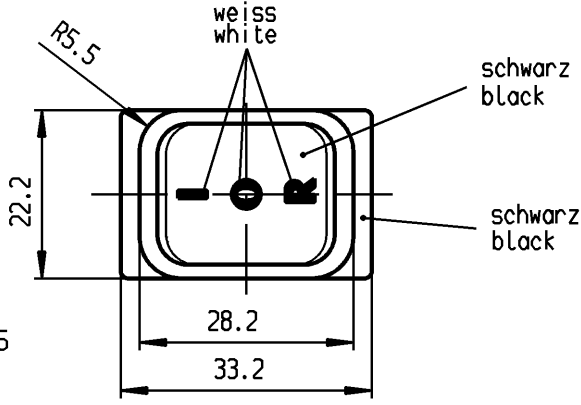
Wanddicke wall-thickness	Ausschnittlänge Length of cut-out	Ausschnittbreite width of cut-out
0.75 to / bis 1.25	30 -0.1	22 +0.2
1.25 to / bis 2	30.2 -0.1	22 +0.2
2 to / bis 3	30.6 -0.1	22 +0.2



VERTRAULICH-CONFIDENTIAL
 © Alle Rechte bei Marquardt, auch fuer den Fall von Schutzrechtsanmeldungen. Jede Verfuegungsbefugnis, wie Kopier- und Weitergaberecht, bei uns.
 © This document is the exclusive property of Marquardt. Without our consent, it may not be reproduced or given to third parties.



Aufschrift
Marking
 (M)
 1839.
 6(4)/250 ~ T105/55
 05



6A 125-250V AC
 1/8 HP
 R58

Herstellort/-jahr/-woche
nach DIN EN 60062
 code of manufacture:
 place / year / week
 acc. to DIN EN 60062

Umschalter 2-polig
 Für Geräte der Klasse II geeignet.
 Ausstellung in der Mitte
 Tastfunktion einseitig
 DPDT
 suitable for appliances of class II
 with centre-off
 biased from one side

Schutzvermerk nach DIN 34 beachten
COPYRIGHT RESERVED

Für Form und Lage FOR SHAPE AND LOC.	Für Winkel FOR ANGLE ± 2°	Allgemeintoleranzen UNTOLERANCED DIMENSIONS				Pause COPY	Blatt SHEET		Typ K	Zeichn./DRAWING NO. 1839.7304	Index
		PROJECTION	Abmasse und Nennmassbereiche Angaben in mm	Laengen LENGTH	Radien RADI		Original DIN	Maßstab SCALE			
			0-6 ± 0.2	±	0 10 20 30 mm	A4	1:1	Geraeteschalter Appliance Switch			
			>6-15 ± 0.4	±							
			>15-30 ± 0.4	±							
			>30-70 ± 0.6	±							
			>70-120 ± 0.6	±							
			>120-200 ±	±	Ersatz für/REPLACEMENT OF		MARQUARDT Marquardt, D-78604 Riethem-Weilheim				
c	64508	02.09.09	hhe	g	CAD Medusa					Z	
b	47613	23.05.06	hhe	f	gez./DRAWN BY 25.06.98 Grh						
a	44767	28.09.05	hhe	e	gepr./CHECKED BY Kiz						
				d							
Ausg. ISSUE	Anderung REVISION	gez. DRAWN BY		Ausg. ISSUE	Anderung REVISION	gez. DRAWN BY					

Компания «Океан Электроники» предлагает заключение долгосрочных отношений при поставках импортных электронных компонентов на взаимовыгодных условиях!

Наши преимущества:

- Поставка оригинальных импортных электронных компонентов напрямую с производств Америки, Европы и Азии, а так же с крупнейших складов мира;
- Широкая линейка поставок активных и пассивных импортных электронных компонентов (более 30 млн. наименований);
- Поставка сложных, дефицитных, либо снятых с производства позиций;
- Оперативные сроки поставки под заказ (от 5 рабочих дней);
- Экспресс доставка в любую точку России;
- Помощь Конструкторского Отдела и консультации квалифицированных инженеров;
- Техническая поддержка проекта, помощь в подборе аналогов, поставка прототипов;
- Поставка электронных компонентов под контролем ВП;
- Система менеджмента качества сертифицирована по Международному стандарту ISO 9001;
- При необходимости вся продукция военного и аэрокосмического назначения проходит испытания и сертификацию в лаборатории (по согласованию с заказчиком);
- Поставка специализированных компонентов военного и аэрокосмического уровня качества (Xilinx, Altera, Analog Devices, Intersil, Interpoint, Microsemi, Actel, Aeroflex, Peregrine, VPT, Syfer, Eurofarad, Texas Instruments, MS Kennedy, Miteq, Cobham, E2V, MA-COM, Hittite, Mini-Circuits, General Dynamics и др.);

Компания «Океан Электроники» является официальным дистрибьютором и эксклюзивным представителем в России одного из крупнейших производителей разъемов военного и аэрокосмического назначения «JONHON», а так же официальным дистрибьютором и эксклюзивным представителем в России производителя высокотехнологичных и надежных решений для передачи СВЧ сигналов «FORSTAR».



JONHON

«JONHON» (основан в 1970 г.)

Разъемы специального, военного и аэрокосмического назначения:

(Применяются в военной, авиационной, аэрокосмической, морской, железнодорожной, горно- и нефтедобывающей отраслях промышленности)

«FORSTAR» (основан в 1998 г.)

ВЧ соединители, коаксиальные кабели, кабельные сборки и микроволновые компоненты:

(Применяются в телекоммуникациях гражданского и специального назначения, в средствах связи, РЛС, а так же военной, авиационной и аэрокосмической отраслях промышленности).



Телефон: 8 (812) 309-75-97 (многоканальный)

Факс: 8 (812) 320-03-32

Электронная почта: ocean@oceanchips.ru

Web: <http://oceanchips.ru/>

Адрес: 198099, г. Санкт-Петербург, ул. Калинина, д. 2, корп. 4, лит. А