


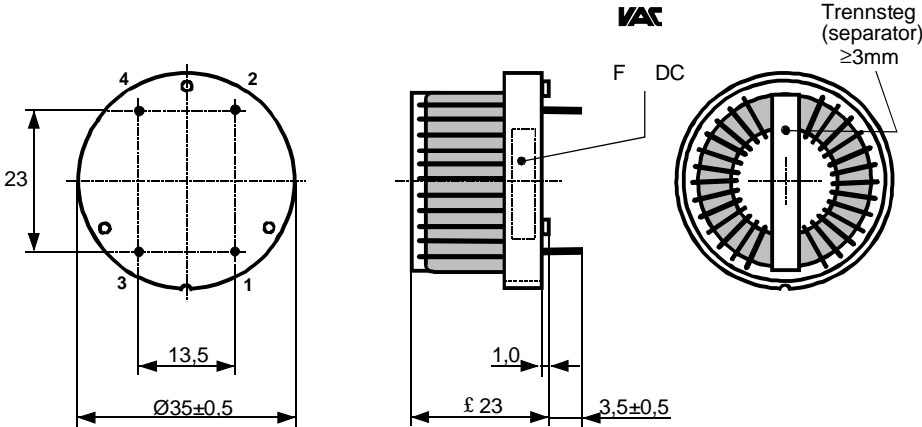
K-Nr.: 25630 K-no.:	Stromkompensierte Drossel / Common Mode Choke	Datum: 12.04.2010 Date:
Kunde: Typenelement / Standard type Customer:	Kd. Sach Nr.: Customers part no.:	Seite 1 von 2 Page of

Maßbild (mm): Freimaßtoleranz DIN ISO 2768-c  
Mechanical outline General tolerances

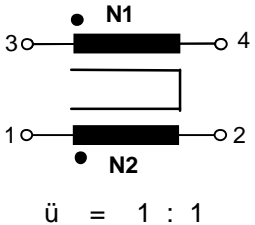
Toleranz der Stiftabstände ±0,3mm (Tolerances grid distance)  
Anschlüsse frei von Kleber (pins free of glue)  
Beschriftung: (marking) DC = Date Code, F = Factory

Anschlüsse: Connections:  
Cu verzinkt / Cu tinned  
Ø = 1,25 mm

Beschriftung: marking  
  
 6123X210  
 F DC



Anschlußschema: Schematic diagram



Betriebsdaten/Charakteristische Daten (Typische Werte):  
Operational data/characteristic data (typical values):

	f=10kHz	f=100kHz	DC
L [mH]	11,4	2,6	
Z  [Ω]	1030	3200	
I <sub>unbal.</sub> [mA]	16	35	15

L<sub>s</sub> / L<sub>leak</sub> ≈ 17,6 µH and f = 100 kHz (Eine Wicklung kurzgeschlossen / one winding shorted)  
 Bemessungsisolationsspannung / rated insulation voltage:  
 U<sub>is</sub> = 300 V<sub>RMS</sub> (424 V<sub>peak</sub>) (Netzstromkreis / connected to the mains)  
 600 V<sub>RMS</sub> (848 V<sub>peak</sub>) (Nicht-Netzstromkreis / not connected to the mains)  
 I<sub>N</sub> = 2 × 10 A m ≈ 35 g  
 Max. Betriebstemperatur / max. operating temperature: T<sub>op</sub> = +130°C  
 Umgebungstemperatur / ambient temperature: T<sub>a</sub> = -40°C...+70°C  
 Lagertemperatur / storage temperature: T<sub>st</sub> = -40°C...+85°C

- Prüfung / Inspection: (V: 100%-Test; AQL...: DIN ISO 2859-Teil1)
- (V) M3014: U<sub>p,eff</sub> = 1,65 kV, 1 s, N gegen/to N
  - (AQL 0,25) M3011/1: L<sub>1</sub> = 2,6 mH -30/+50% f = 100 kHz, U<sub>AC,eff</sub> = 1,2
  - (V) M3011/6: Polarität / Übersetzungsverhältnis: Toleranz ± 3% (±0Wdg.)  
Polarity / Turns ratio: Tolerance
  - (AQL 1/S4) M3011/5: R<sub>Cu</sub> ≤ 14,4 mΩ für jede Wicklung / for each winding
  - (Fix05) M3290: Lötbarkeitstest nach Abschnitt 1 / solderability test acc. to chapter 1
  - (AQL 1/S4) M3200: Mechanische Prüfung / mechanical test

Typprüfung / Type test:

- M3064: Stoßspannungsprüfung / surge voltage test: N gegen/to N  
Einstellwerte / Settings: 1,2 µs / 50 µs Kurvenform (waveform), U<sub>p,peak</sub> = 4,0 kV  
3 Impulse im Abstand t = 1s mit wechselnder Polarität  
3 pulses in a cycle of with changing polarity
- M3014: U<sub>p,eff</sub> = 1,65 kV, t = 5 s, N gegen/to N

Messungen nach Temperaturangleich der Prüflinge an Raumtemperatur  
Measurements after temperature balance of the test samples at room temperature

Datum	Name	Index	Änderung
		81	

Hrsg.: KB-E editor	Bearb.: Kosterec designer	KB-PM: RKI. check	freig.: HS released
-----------------------	------------------------------	----------------------	------------------------

Weitergabe sowie Vervielfältigung dieser Unterlage, Verwertung und Mitteilung ihres Inhalts nicht gestattet, soweit nicht ausdrücklich zugestanden. Zuwiderhandlungen verpflichten zu Schadenersatz. Alle Rechte für den Fall der Patenterteilung oder GM-Eintragung vorbehalten.  
 Copying of this document, disclosing it to third parties or using the contents there for any purposes without express written authorization by use illegally forbidden.  
 Any offenders are liable to pay all relevant damages.

K-Nr.: 25630 K-no.:	Stromkompensierte Drossel / Common Mode Choke	Datum: 12.04.2010 Date:
Kunde: Typenelement / Standard type Customer:	Kd. Sach Nr.: Customers part no.:	Seite 2 von 2 Page of

**Weitere Vorschriften:**

Applicable documents:

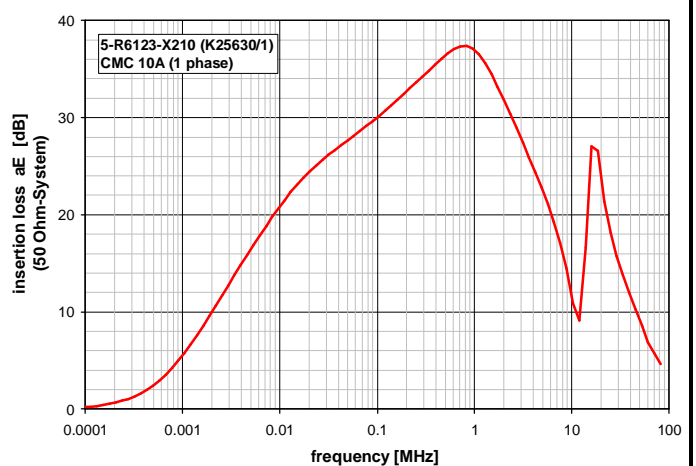
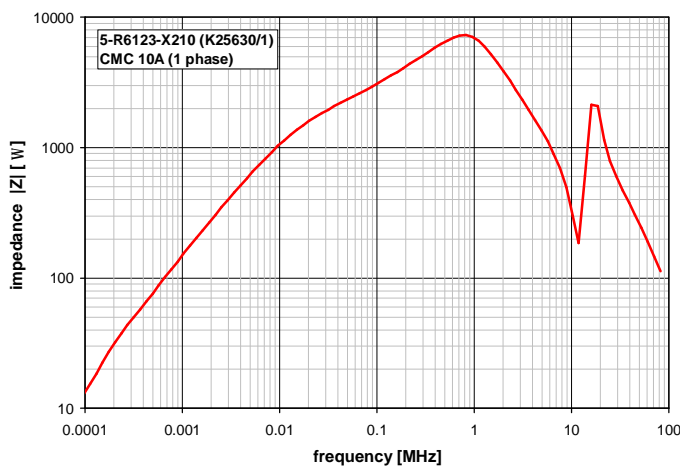
Konstruiert, gefertigt und geprüft nach EN 50178 und erfüllt die Vorschriften.  
Constructed, manufactured and tested in accordance with EN 50178 and agrees with the standards.

**Parameter / Parameters:**

Basisisolation / Basic insulation:	N gegen/to N	Verschmutzungsgrad 2 / pollution degree 2
a) Netzstromkreis / connected to the mains		
Überspannungskategorie / overvoltage category:		III
Bemessungsisolationsspannung / rated insulation voltage:		$U_{is,eff} / U_{is,RMS} = 300 \text{ V (} 424 V_{peak} \text{)}$
Prüfspannung / test voltage: $U_{P,eff} / U_{P,RMS} \geq 1,2 \text{ kV}$		
Stoßspanng. / surge volt.age: $U_{P,max} / U_{P,peak} \geq 4,0 \text{ kV}$		Kurvenform (waveform): 1,2 $\mu\text{s} / 50 \mu\text{s}$
Kriechstrecke / creepage: N gegen/to N $\geq 3,0 (1,5) \text{ mm}$		Isolierstoffklasse 1 (auf Bodenplatte) Insulation material group 1 (on base plate)
	$\geq 3,0 (1,5) \text{ mm}$	Isolierstoffklasse 1 (auf Kern) Insulation material group 1 (on core)
Luftstrecke / clearance: N gegen/to N $\geq 3,0 \text{ mm}$		
b) Nicht-Netzstromkreis / not connected to the mains		
Überspannungskategorie / overvoltage category:		II
Bemessungsisolationsspannung / rated insulation voltage:		$U_{is,eff} / U_{is,RMS} = 600 \text{ V (} 848 V_{peak} \text{)}$
Prüfspannung / test voltage: $U_{P,eff} / U_{P,RMS} \geq 1,65 \text{ kV}$		
Stoßspanng. / surge volt.age: $U_{P,max} / U_{P,peak} \geq 4,0 \text{ kV}$		Kurvenform (waveform): 1,2 $\mu\text{s} / 50 \mu\text{s}$
Kriechstrecke / creepage: N gegen/to N $\geq 3,0 \text{ mm}$		Isolierstoffklasse 1 (auf Bodenplatte) Insulation material group 1 (on base plate)
	$\geq 3,0 \text{ mm}$	Isolierstoffklasse 1 (auf Kern) Insulation material group 1 (on core)
Luftstrecke / clearance: N gegen/to N $\geq 3,0 \text{ mm}$		

**Design:** Isoliersystem gemäß UL 1446 / insulation system compliant to UL 1446: File No.: E209169 (BASF 130-1), 130°C  
Bauelement-Träger, Draht und Isoliermaterialien / component fixture, wire and insulation materials: UL-gelistet / UL-listed

**Typische Kurven / typical characteristics :**



Hrsg.: KB-E editor	Bearb.: Kosterec designer	KB-PM: RKI. check	freig.: HS released
-----------------------	------------------------------	----------------------	------------------------

Компания «Океан Электроники» предлагает заключение долгосрочных отношений при поставках импортных электронных компонентов на взаимовыгодных условиях!

Наши преимущества:

- Поставка оригинальных импортных электронных компонентов напрямую с производств Америки, Европы и Азии, а так же с крупнейших складов мира;
- Широкая линейка поставок активных и пассивных импортных электронных компонентов (более 30 млн. наименований);
- Поставка сложных, дефицитных, либо снятых с производства позиций;
- Оперативные сроки поставки под заказ (от 5 рабочих дней);
- Экспресс доставка в любую точку России;
- Помощь Конструкторского Отдела и консультации квалифицированных инженеров;
- Техническая поддержка проекта, помощь в подборе аналогов, поставка прототипов;
- Поставка электронных компонентов под контролем ВП;
- Система менеджмента качества сертифицирована по Международному стандарту ISO 9001;
- При необходимости вся продукция военного и аэрокосмического назначения проходит испытания и сертификацию в лаборатории (по согласованию с заказчиком);
- Поставка специализированных компонентов военного и аэрокосмического уровня качества (Xilinx, Altera, Analog Devices, Intersil, Interpoint, Microsemi, Actel, Aeroflex, Peregrine, VPT, Syfer, Eurofarad, Texas Instruments, MS Kennedy, Miteq, Cobham, E2V, MA-COM, Hittite, Mini-Circuits, General Dynamics и др.);

Компания «Океан Электроники» является официальным дистрибьютором и эксклюзивным представителем в России одного из крупнейших производителей разъемов военного и аэрокосмического назначения «JONHON», а так же официальным дистрибьютором и эксклюзивным представителем в России производителя высокотехнологичных и надежных решений для передачи СВЧ сигналов «FORSTAR».



## JONHON

«JONHON» (основан в 1970 г.)

Разъемы специального, военного и аэрокосмического назначения:

(Применяются в военной, авиационной, аэрокосмической, морской, железнодорожной, горно- и нефтедобывающей отраслях промышленности)

«FORSTAR» (основан в 1998 г.)

ВЧ соединители, коаксиальные кабели, кабельные сборки и микроволновые компоненты:

(Применяются в телекоммуникациях гражданского и специального назначения, в средствах связи, РЛС, а так же военной, авиационной и аэрокосмической отраслях промышленности).



Телефон: 8 (812) 309-75-97 (многоканальный)

Факс: 8 (812) 320-03-32

Электронная почта: [ocean@oceanchips.ru](mailto:ocean@oceanchips.ru)

Web: <http://oceanchips.ru/>

Адрес: 198099, г. Санкт-Петербург, ул. Калинина, д. 2, корп. 4, лит. А