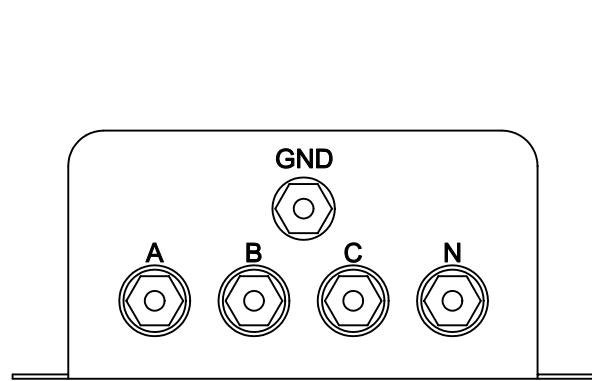
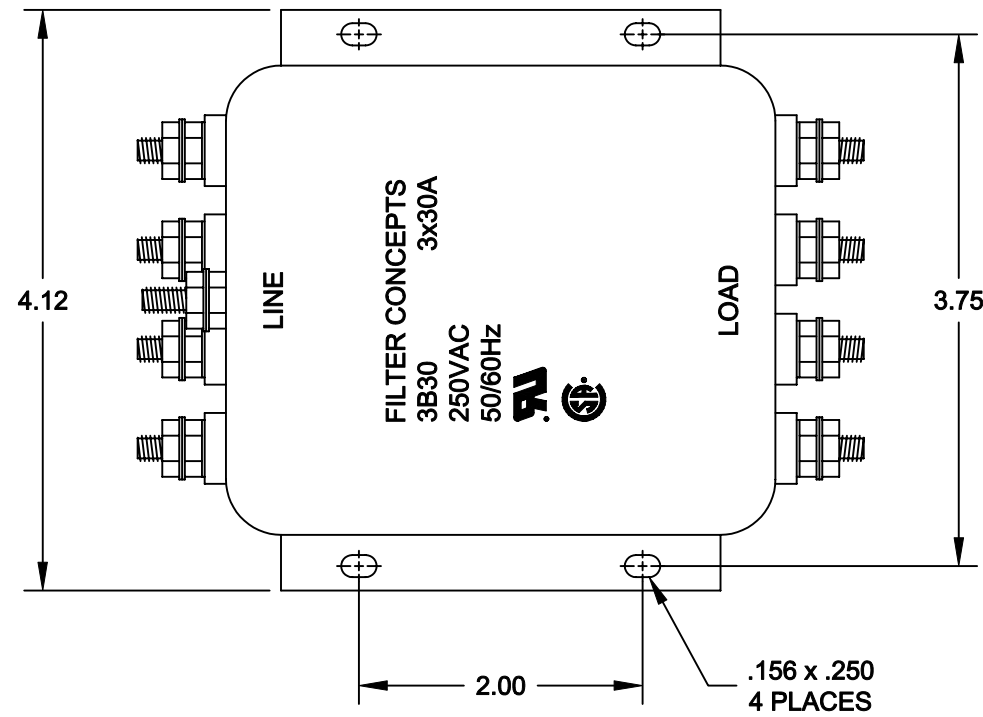


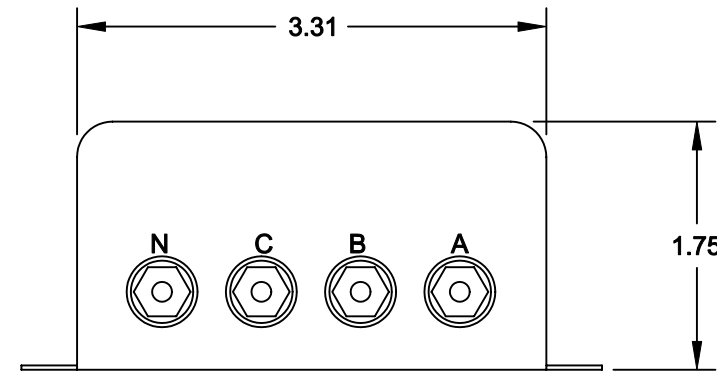
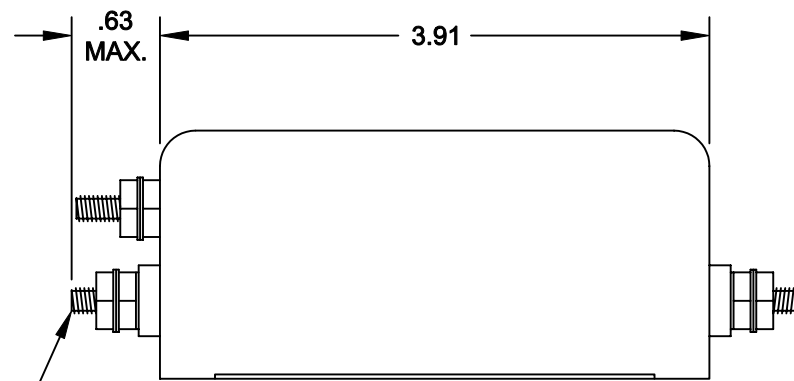
# SPECIFICATIONS

1. CASE:  
22 GA. (.030) CRS, TIN PLATED
2. RATED CURRENT:  
3 x 30A
3. RATED VOLTAGE:  
250VAC, 50/60Hz
4. TEST VOLTAGE:  
LINE TO NEUTRAL: 2.2KVDC  
LINE TO GROUND: 2.2KVDC
5. LEAKAGE CURRENT:  
1.4mA @ 250VAC, 50Hz

REVISION			
LTR	DESCRIPTION	DATE	APPROVED
A	INITIAL RELEASE	03-01-91	GD



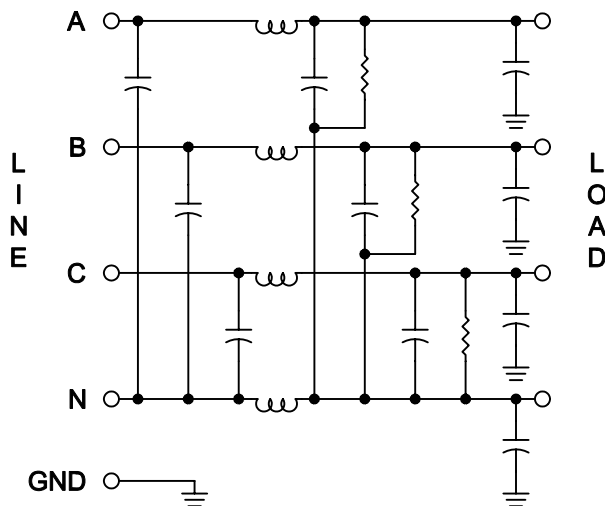
#8-32 TERMINAL STUD  
9 PLACES



## INSERTION LOSS (50Ω TYPICAL)

	.05 MHz	.15 MHz	.50 MHz	1.5 MHz	5.0 MHz	20 MHz
L/N	12 db	20 db	40 db	60 db	50 db	50 db
L/G	4 db	18 db	38 db	44 db	50 db	50 db

## SCHEMATIC



UNLESS OTHERWISE SPECIFIED  
DIMENSIONS ARE INCHES  
TOLERANCES ARE:  
FRACTIONS DECIMALS ANGLES  
± .XX ±.030 ±  
.XXX ±.010

CONTRACT NO.	
APPROVALS	DATE
DRAWN MG	03-01-91
CHECKED	

**FILTER CONCEPTS INC.**  
**APPLICATION DRAWING**  
**3B30 FILTER**

NEXT ASSY	USED ON
APPLICATION	

SIZE	CODE IDENT NO.	DRAWING NO.
<b>B</b>		<b>7151</b>
SCALE	3/4	SHEET 1 OF 1

Компания «Океан Электроники» предлагает заключение долгосрочных отношений при поставках импортных электронных компонентов на взаимовыгодных условиях!

Наши преимущества:

- Поставка оригинальных импортных электронных компонентов напрямую с производств Америки, Европы и Азии, а так же с крупнейших складов мира;
- Широкая линейка поставок активных и пассивных импортных электронных компонентов (более 30 млн. наименований);
- Поставка сложных, дефицитных, либо снятых с производства позиций;
- Оперативные сроки поставки под заказ (от 5 рабочих дней);
- Экспресс доставка в любую точку России;
- Помощь Конструкторского Отдела и консультации квалифицированных инженеров;
- Техническая поддержка проекта, помощь в подборе аналогов, поставка прототипов;
- Поставка электронных компонентов под контролем ВП;
- Система менеджмента качества сертифицирована по Международному стандарту ISO 9001;
- При необходимости вся продукция военного и аэрокосмического назначения проходит испытания и сертификацию в лаборатории (по согласованию с заказчиком);
- Поставка специализированных компонентов военного и аэрокосмического уровня качества (Xilinx, Altera, Analog Devices, Intersil, Interpoint, Microsemi, Actel, Aeroflex, Peregrine, VPT, Syfer, Eurofarad, Texas Instruments, MS Kennedy, Miteq, Cobham, E2V, MA-COM, Hittite, Mini-Circuits, General Dynamics и др.);

Компания «Океан Электроники» является официальным дистрибьютором и эксклюзивным представителем в России одного из крупнейших производителей разъемов военного и аэрокосмического назначения «JONHON», а так же официальным дистрибьютором и эксклюзивным представителем в России производителя высокотехнологичных и надежных решений для передачи СВЧ сигналов «FORSTAR».



## JONHON

«JONHON» (основан в 1970 г.)

Разъемы специального, военного и аэрокосмического назначения:

(Применяются в военной, авиационной, аэрокосмической, морской, железнодорожной, горно- и нефтедобывающей отраслях промышленности)

«FORSTAR» (основан в 1998 г.)

ВЧ соединители, коаксиальные кабели, кабельные сборки и микроволновые компоненты:

(Применяются в телекоммуникациях гражданского и специального назначения, в средствах связи, РЛС, а так же военной, авиационной и аэрокосмической отраслях промышленности).



Телефон: 8 (812) 309-75-97 (многоканальный)

Факс: 8 (812) 320-03-32

Электронная почта: [ocean@oceanchips.ru](mailto:ocean@oceanchips.ru)

Web: <http://oceanchips.ru/>

Адрес: 198099, г. Санкт-Петербург, ул. Калинина, д. 2, корп. 4, лит. А