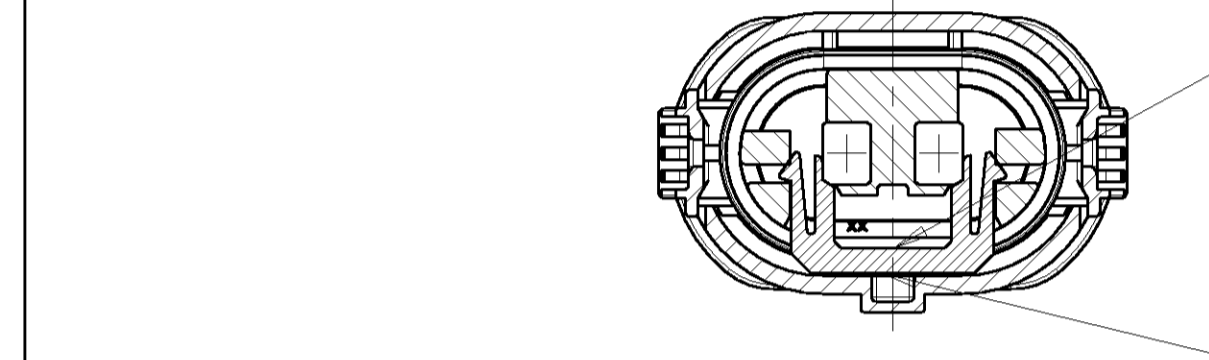


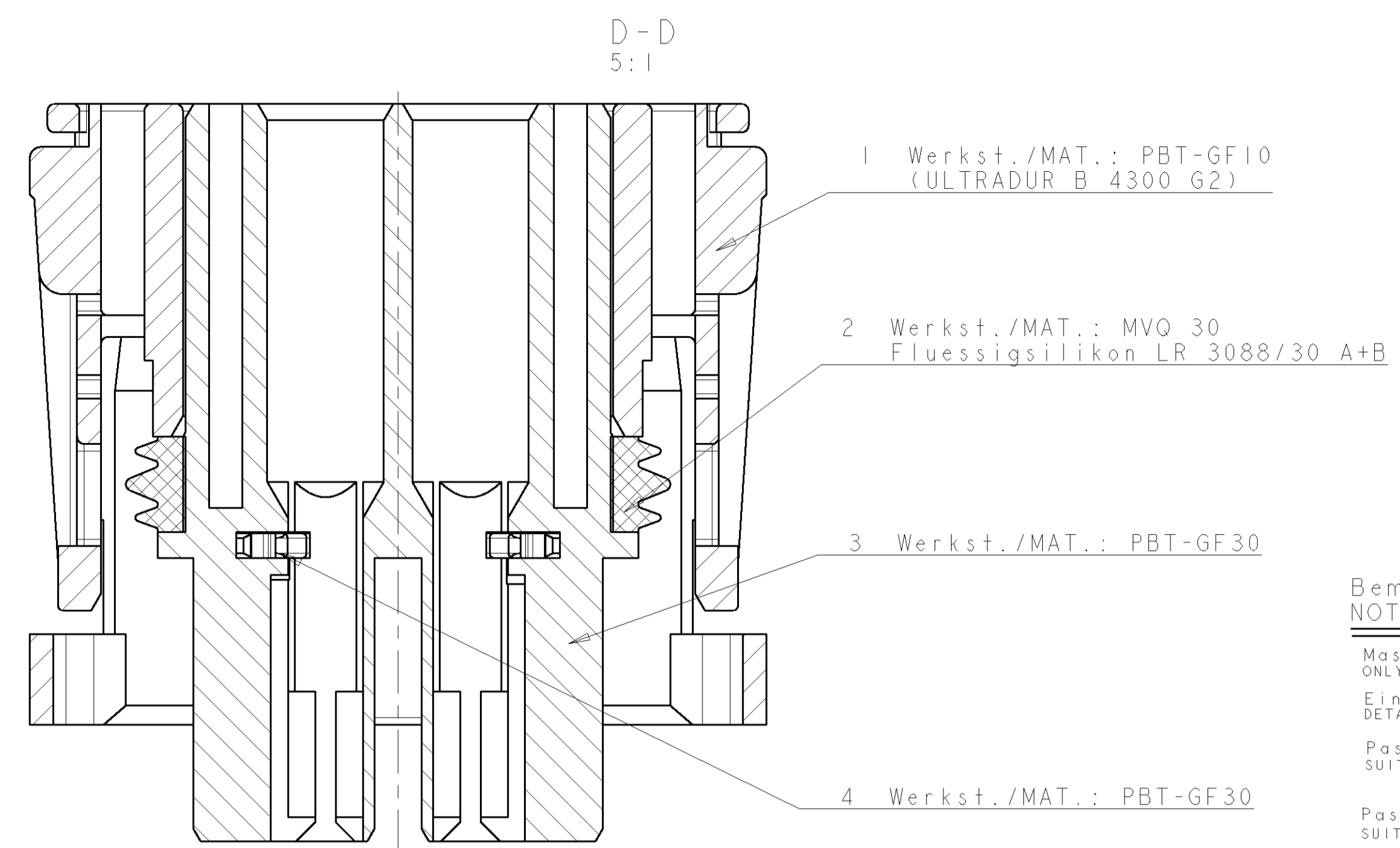
2-Kontaktsicherung in Endraststellung

- WORKING POINT TO UNLOCK THE RETAINER
 Angriffspunkt zur Entriegelung der 2. Kontaktsicherung



- WORKING POINT TO LOCK THE RETAINER
 Angriffspunkt zur Verriegelung der 2. Kontaktsicherung

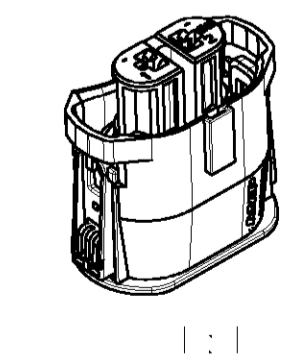
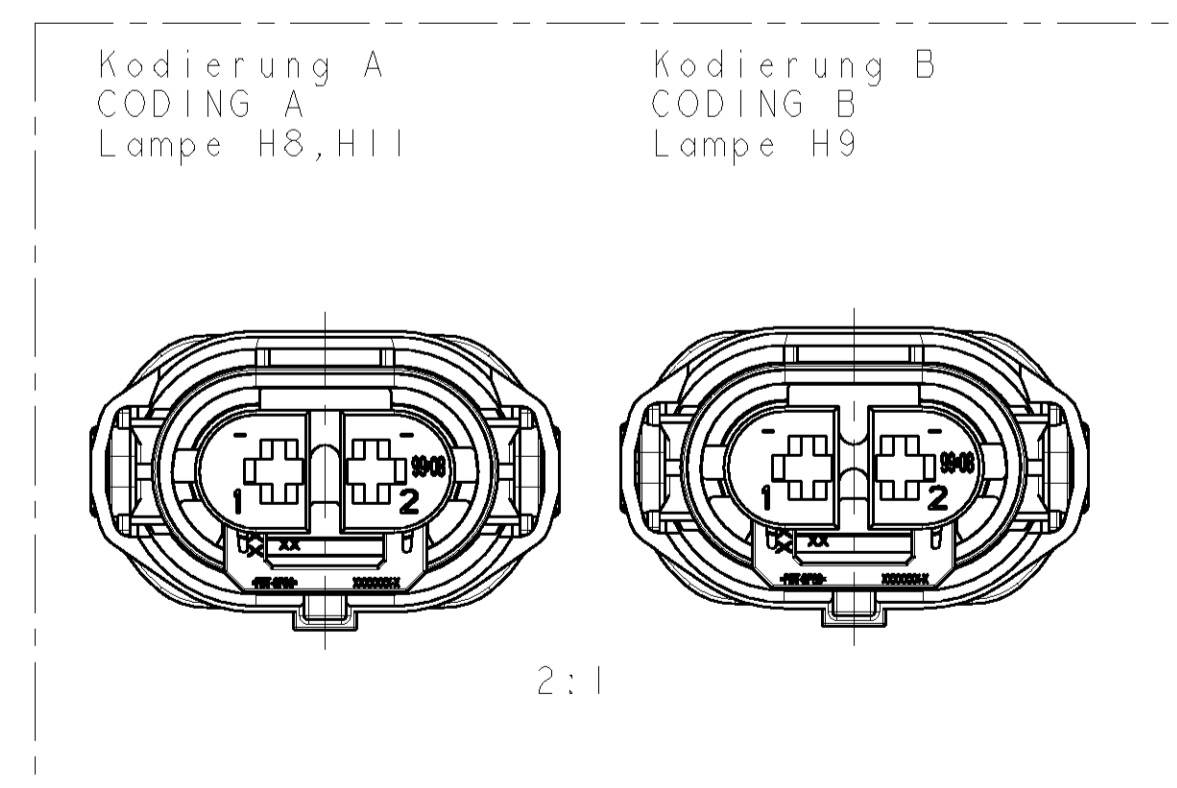
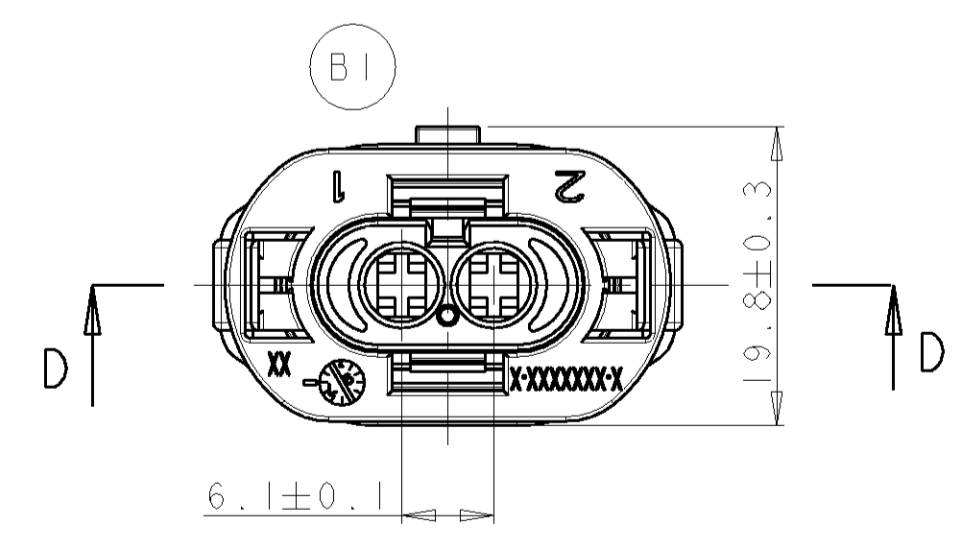
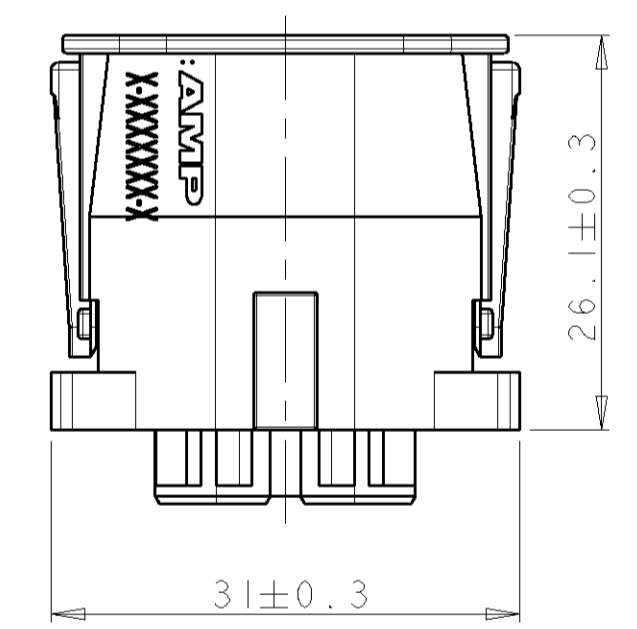
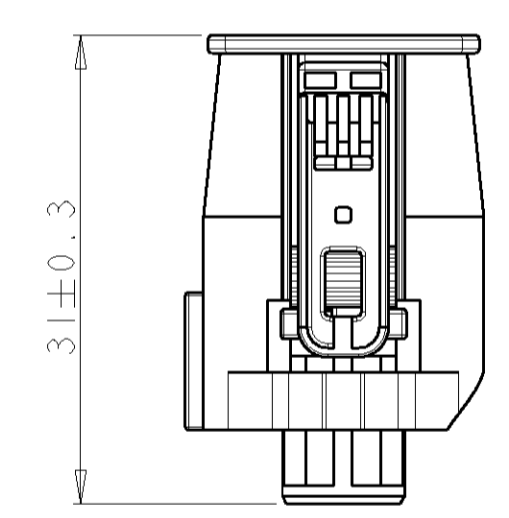
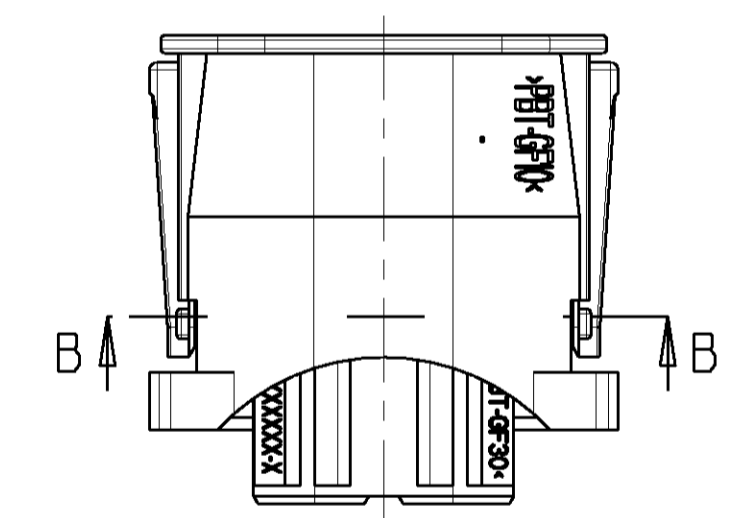
2-Kontaktsicherung in Vorraststellung



Bemerkungen
 NOTES

Massgebend ist der deutsche Text
 ONLY THE GERMAN-LANGUAGE VERSION SHALL BE BINDING
 Einzelheiten der Ausführung bleiben dem Hersteller überlassen
 DETAILS OF DESIGN ARE LEFT TO MANUFACTURER
 Passend fuer Leitungsquerschnitt:
 SUITABLE FOR WIRE SIZE RANGE 0.3 .. 2.5mm
 Passend für Flachkontakt mit Einzelleiterabdichtung s. Zchnng:
 SUITABLE FOR RECEPTACLE WITH SINGLE WIRE SIZE SEALING SEE DRAWING: AMP: 929937, 929939, 929941
 Passend zu Kragenanschluss siehe Zeichnung:
 SUITABLE FOR SHROUDED CONNECTION SEE DRAWING: Philips 7004-110-1 (IEC 60061-1)

1-.....-2 AS SHOWN
 wie gezeichnet



2-1355668-2	B	B	1	Kappe / COVER	schwarz / BLACK	K	9	-	-
			2	Dichtung / SEALING	natur / NATURAL				
			3	Einsatz / INSERT	grau / GRAY				
			4	Kontaktsicherung RETAINER	blau / BLUE				
1-1355668-2	B	A	1	Kappe / COVER	schwarz / BLACK	K	9	-	-
			2	Dichtung / SEALING	natur / NATURAL				
			3	Einsatz / INSERT	schwarz / BLACK				
			4	Kontaktsicherung RETAINER	blau / BLUE				
TE CONNECTIVITY	REV.	COD.	POS.	STK. QTY.	BENENNUNG DESCRIPTION	OBERFLAECHE SURFACE FARBE/COLOUR	ART KIND GEWICHT WEIGHT	GRAMM	TE CONNECTIVITY

DIMENSIONS: MASSEINHEITEN: mm	TOLERANCES UNLESS OTHERWISE SPECIFIED: ALL DIMENSIONS UNLESS OTHERWISE SPECIFIED: ALSCHE UNTERSCHNITTEN	DRN A.Kopely 01 SEP 99	TE Connectivity SOCKET HOUSING 2-POS Buchsengehaeuse 2-polig
	1 PLC ± 2 PLC ± 3 PLC ± 4 ANGLES/WINKEL ±2 FINISH/OBERFLAECHE/FARBE	ECK D.Kümpel 01 SEP 99 APVD - NAME PRODUCT SPEC PRODUKTSPZ. 108-18428 APPLICATION SPEC. VERARBEITUNGSSPEZ. 114-18112 WEIGHT GEWICHT 9 Gramm CUSTOMER DRAWING /KUNDENZEICHNUNG	
SIZE CAGE CODE DRAWING NO. ZEICHNUNGS-NR. A1 00779 C=1355668		RESTRICTED TO NUR FÜR REV B2	

Компания «Океан Электроники» предлагает заключение долгосрочных отношений при поставках импортных электронных компонентов на взаимовыгодных условиях!

Наши преимущества:

- Поставка оригинальных импортных электронных компонентов напрямую с производств Америки, Европы и Азии, а так же с крупнейших складов мира;
- Широкая линейка поставок активных и пассивных импортных электронных компонентов (более 30 млн. наименований);
- Поставка сложных, дефицитных, либо снятых с производства позиций;
- Оперативные сроки поставки под заказ (от 5 рабочих дней);
- Экспресс доставка в любую точку России;
- Помощь Конструкторского Отдела и консультации квалифицированных инженеров;
- Техническая поддержка проекта, помощь в подборе аналогов, поставка прототипов;
- Поставка электронных компонентов под контролем ВП;
- Система менеджмента качества сертифицирована по Международному стандарту ISO 9001;
- При необходимости вся продукция военного и аэрокосмического назначения проходит испытания и сертификацию в лаборатории (по согласованию с заказчиком);
- Поставка специализированных компонентов военного и аэрокосмического уровня качества (Xilinx, Altera, Analog Devices, Intersil, Interpoint, Microsemi, Actel, Aeroflex, Peregrine, VPT, Syfer, Eurofarad, Texas Instruments, MS Kennedy, Miteq, Cobham, E2V, MA-COM, Hittite, Mini-Circuits, General Dynamics и др.);

Компания «Океан Электроники» является официальным дистрибьютором и эксклюзивным представителем в России одного из крупнейших производителей разъемов военного и аэрокосмического назначения «JONHON», а так же официальным дистрибьютором и эксклюзивным представителем в России производителя высокотехнологичных и надежных решений для передачи СВЧ сигналов «FORSTAR».



JONHON

«JONHON» (основан в 1970 г.)

Разъемы специального, военного и аэрокосмического назначения:

(Применяются в военной, авиационной, аэрокосмической, морской, железнодорожной, горно- и нефтедобывающей отраслях промышленности)

«FORSTAR» (основан в 1998 г.)

ВЧ соединители, коаксиальные кабели,
кабельные сборки и микроволновые компоненты:

(Применяются в телекоммуникациях гражданского и специального назначения, в средствах связи, РЛС, а так же военной, авиационной и аэрокосмической отраслях промышленности).



Телефон: 8 (812) 309-75-97 (многоканальный)

Факс: 8 (812) 320-03-32

Электронная почта: ocean@oceanchips.ru

Web: <http://oceanchips.ru/>

Адрес: 198099, г. Санкт-Петербург, ул. Калинина, д. 2, корп. 4, лит. А