

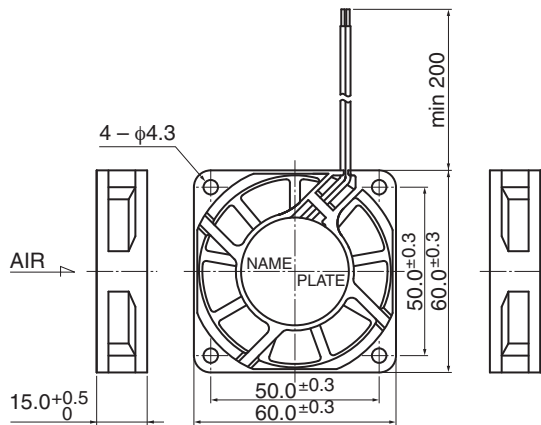
# 06015KA (旧 2406KL)

60<sup>□</sup>X15<sup>L</sup>

## DC Axial Fan Ball Bearing



### ■ 外観図 Outline

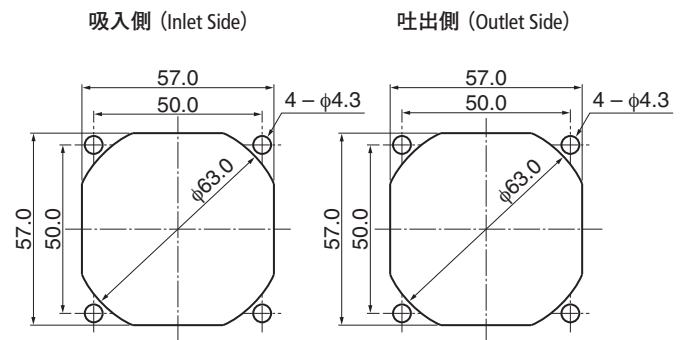


### ■ 一般仕様 General Specifications

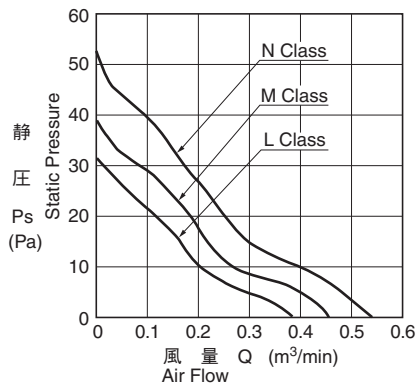
モーター保護 : 自動復帰方式、逆接続防止  
 Motor Protection : Auto Restart / Polarity Protection  
 絶縁抵抗 : DC500V メガにて10MΩ以上  
 Insulation Resistance : 10MΩ or over with a DC500V Megger  
 絶縁耐圧 : AC700V 1s  
 Dielectric Withstand Voltage  
 許容環境温度範囲 : -10℃ ~ +60℃ (Operating)  
 Allowable Ambient Temperature Range : -40℃ ~ +60℃ (Storage)  
 実用上さしつかえない状態で結露無きこと  
 non-condensing environment

■ 期待できる寿命 ※故障率 10% (L10 Life)  
 Expected Life ※ Failure Rate: 10% (L10 Life)  
 25℃ 70,000 時間 (Hours)

### ■ 取付穴参考図 Panel Out-cuts



### ■ 特性曲線 Characteristic Curves



### ■ 材質 Material

ケーシング : プラスチック (ブラック) UL94V-0  
 インペラー : プラスチック (ブラック) UL94V-0  
 軸受 : ボールベアリング  
 リード線 : UL1007 AWG26 + : 赤 - : 黒  
 Casing : Plastic (Black) UL94V-0  
 Impeller : Plastic (Black) UL94V-0  
 Bearing : Ball Bearing  
 Lead Wire : UL1007 AWG26 + : Red, - : Black

### ■ 仕様 Specifications

| 型式<br>Model     | 管理番号<br>Product No. | 定格電圧                  | 使用電圧範囲                   | 定格電流             | 定格入力                 | 定格回転速度                          | 最大風量   | 最大静圧 |                       | 騒音              | 質量          |    |
|-----------------|---------------------|-----------------------|--------------------------|------------------|----------------------|---------------------------------|--|------|-----------------------|-----------------|-------------|----|
|                 |                     | Rating Voltage<br>(V) | Operating Voltage<br>(V) | Current<br>(A)*1 | Input Power<br>(W)*1 | Speed<br>(min <sup>-1</sup> )*1 | Max. Air Flow<br>(m <sup>3</sup> /min)*1 (CFM)*1 | (Pa) | (In H <sub>2</sub> O) | Noise<br>(dB)*1 | Mass<br>(g) |    |
| 06015KA-12L-AA- | 00                  | 12                    | 6.0 ~ 13.8               | 0.09             | 1.08                 | 3600                            | 0.40   | 14.1 | 31.3                  | 0.13            | 28.0        | 45 |
| 06015KA-12M-AA- | 00                  |                       |                          | 0.13             | 1.56                 | 4100                            | 0.45   | 15.9 | 39.7                  | 0.16            | 31.0        |    |
| 06015KA-12N-AA- | 00                  |                       |                          | 0.16             | 1.92                 | 4600                            | 0.52   | 18.4 | 51.2                  | 0.21            | 34.0        |    |
| 06015KA-24L-AA- | 00                  | 24                    | 12.0 ~ 27.6              | 0.06             | 1.44                 | 3600                            | 0.40   | 14.1 | 31.3                  | 0.13            | 28.0        |    |
| 06015KA-24M-AA- | 00                  |                       |                          | 0.07             | 1.68                 | 4100                            | 0.45   | 15.9 | 39.7                  | 0.16            | 31.0        |    |
| 06015KA-24N-AA- | 00                  |                       |                          | 0.10             | 2.40                 | 4600                            | 0.52   | 18.4 | 51.2                  | 0.21            | 34.0        |    |

回転方向 : ラベルから見て時計方向  
 Rotation: Clockwise as seen from the label side  
 風吹き出し方向 : ラベル側  
 Airflow Outlet: Label side

\*1: Average Values in Free Air

# Mouser Electronics

Authorized Distributor

Click to View Pricing, Inventory, Delivery & Lifecycle Information:

## NMB Technologies:

[06015KA-24N-AA-00](#) [06015KA-12K-AT-00](#) [06015KA-24L-AT-00](#) [06015KA-12N-AL-00](#) [06015KA-12N-AT-00](#)  
[06015KA-24K-AA-00](#) [06015KA-12M-AA-00](#) [06015KA-12M-AL-00](#) [06015KA-24N-AL-00](#) [06015KA-12N-AA-00](#)  
[06015KA-24N-AT-00](#) [06015KA-24M-AL-00](#) [06015KA-12L-AT-00](#) [06015KA-24K-AT-00](#) [06015KA-12K-AL-00](#)  
[06015KA-12L-AL-00](#) [06015KA-24M-AT-00](#) [06015KA-12M-AT-00](#) [06015KA-12J-AL-00](#) [06015KA-24J-AA-00](#)  
[06015KA-24L-AA-00](#) [06015KA-12J-AA-00](#) [06015KA-12L-AA-00](#) [06015KA-24M-AA-00](#) [06015KA-24L-AL-00](#)  
[06015KA-12K-AA-00](#) [2406KL-04W-B29-B50](#) [2406KL-04W-B29-B00](#) [2406KL-05W-B49-B50](#) [2406KL-05W-B50-L00](#)  
[2406KL-04W-B59-L50](#) [2406KL-04W-B19-L00](#) [2406KL-05W-B39-L00](#) [2406KL-05W-B49-L00](#) [2406KL-04W-B30-L00](#)  
[2406KL-05W-B29-L50](#) [2406KL-04W-B50-L00](#) [2406KL-05W-B39-L50](#) [2406KL-04W-B39-L00](#) [2406KL-04W-B59-L00](#)  
[2406KL-05W-B40-L00](#) [2406KL-04W-B39-L50](#) [2406KL-04W-B40-L00](#) [2406KL-05W-B30-L00](#) [2406KL-05W-B59-L50](#)  
[2406KL-05W-B10-L00](#) [2406KL-05W-B59-L00](#) [2406KL-04W-B49-L00](#) [2406KL-05W-B20-L00](#) [2406KL-04W-B49-L50](#)  
[2406KL-04W-B20-L00](#) [2406KL-04W-B10-L00](#) [2406KL-04W-B29-L00](#) [2406VL-04W-B29-B00](#) [06015KA-24J-AL-00](#)  
[06015KA-24K-AL-00](#)

Компания «Океан Электроники» предлагает заключение долгосрочных отношений при поставках импортных электронных компонентов на взаимовыгодных условиях!

Наши преимущества:

- Поставка оригинальных импортных электронных компонентов напрямую с производств Америки, Европы и Азии, а так же с крупнейших складов мира;
- Широкая линейка поставок активных и пассивных импортных электронных компонентов (более 30 млн. наименований);
- Поставка сложных, дефицитных, либо снятых с производства позиций;
- Оперативные сроки поставки под заказ (от 5 рабочих дней);
- Экспресс доставка в любую точку России;
- Помощь Конструкторского Отдела и консультации квалифицированных инженеров;
- Техническая поддержка проекта, помощь в подборе аналогов, поставка прототипов;
- Поставка электронных компонентов под контролем ВП;
- Система менеджмента качества сертифицирована по Международному стандарту ISO 9001;
- При необходимости вся продукция военного и аэрокосмического назначения проходит испытания и сертификацию в лаборатории (по согласованию с заказчиком);
- Поставка специализированных компонентов военного и аэрокосмического уровня качества (Xilinx, Altera, Analog Devices, Intersil, Interpoint, Microsemi, Actel, Aeroflex, Peregrine, VPT, Syfer, Eurofarad, Texas Instruments, MS Kennedy, Miteq, Cobham, E2V, MA-COM, Hittite, Mini-Circuits, General Dynamics и др.);

Компания «Океан Электроники» является официальным дистрибьютором и эксклюзивным представителем в России одного из крупнейших производителей разъемов военного и аэрокосмического назначения «JONHON», а так же официальным дистрибьютором и эксклюзивным представителем в России производителя высокотехнологичных и надежных решений для передачи СВЧ сигналов «FORSTAR».



## JONHON

«JONHON» (основан в 1970 г.)

Разъемы специального, военного и аэрокосмического назначения:

(Применяются в военной, авиационной, аэрокосмической, морской, железнодорожной, горно- и нефтедобывающей отраслях промышленности)

«FORSTAR» (основан в 1998 г.)

ВЧ соединители, коаксиальные кабели, кабельные сборки и микроволновые компоненты:

(Применяются в телекоммуникациях гражданского и специального назначения, в средствах связи, РЛС, а так же военной, авиационной и аэрокосмической отраслях промышленности).



Телефон: 8 (812) 309-75-97 (многоканальный)

Факс: 8 (812) 320-03-32

Электронная почта: [ocean@oceanchips.ru](mailto:ocean@oceanchips.ru)

Web: <http://oceanchips.ru/>

Адрес: 198099, г. Санкт-Петербург, ул. Калинина, д. 2, корп. 4, лит. А