

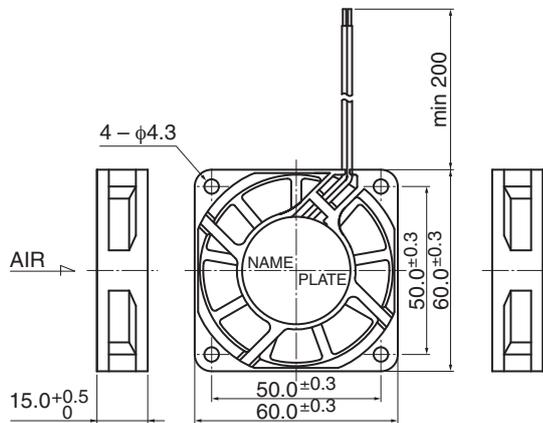
06015KA (旧 2406KL)

60[□]X15^L

DC Axial Fan Ball Bearing



■ 外観図 Outline

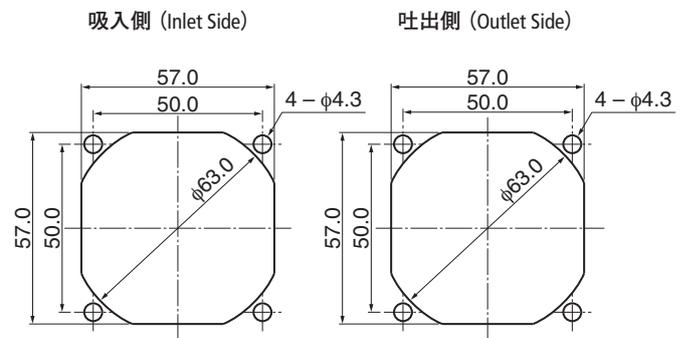


■ 一般仕様 General Specifications

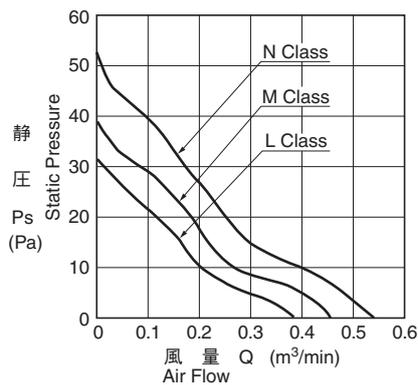
モーター保護	: 自動復帰方式、逆接続防止
Motor Protection	: Auto Restart / Polarity Protection
絶縁抵抗	: DC500V メガにて10MΩ以上
Insulation Resistance	: 10MΩ or over with a DC500V Megger
絶縁耐圧	: AC700V 1s
Dielectric Withstand Voltage	
許容環境温度範囲	: -10°C ~ +60°C (Operating)
Allowable Ambient Temperature Range	: -40°C ~ +60°C (Storage)
	: 実用上さしつかえない状態で結露無きこと non-condensing environment

■ 期待できる寿命 **※故障率 10% (L10 Life)**
Expected Life **※ Failure Rate: 10% (L10 Life)**
 25°C 70,000 時間 (Hours)

■ 取付穴参考図 Panel Out-cuts



■ 特性曲線 Characteristic Curves



■ 材質 Material

ケーシング	: プラスチック (ブラック) UL94V-0
インペラー	: プラスチック (ブラック) UL94V-0
軸受	: ボールベアリング
リード線	: UL1007 AWG26 + : 赤 - : 黒
Casing	: Plastic (Black) UL94V-0
Impeller	: Plastic (Black) UL94V-0
Bearing	: Ball Bearing
Lead Wire	: UL1007 AWG26 + : Red, - : Black

■ 仕様 Specifications

型式 Model	管理番号 Product No.	定格電圧	使用電圧範囲	定格電流	定格入力	定格回転速度	最大風量	最大静圧		騒音	質量	
		Rating Voltage (V)	Operating Voltage (V)	Current (A)*1	Input Power (W)*1	Speed (min ⁻¹)*1	Max. Air Flow (m ³ /min)*1 (CFM)*1	(Pa)	(In H ₂ O)	Noise (dB)*1	Mass (g)	
06015KA-12L-AA-	00	12	6.0 ~ 13.8	0.09	1.08	3600	0.40	14.1	31.3	0.13	28.0	45
06015KA-12M-AA-	00			0.13	1.56	4100	0.45	15.9	39.7	0.16	31.0	
06015KA-12N-AA-	00			0.16	1.92	4600	0.52	18.4	51.2	0.21	34.0	
06015KA-24L-AA-	00	24	12.0 ~ 27.6	0.06	1.44	3600	0.40	14.1	31.3	0.13	28.0	
06015KA-24M-AA-	00			0.07	1.68	4100	0.45	15.9	39.7	0.16	31.0	
06015KA-24N-AA-	00			0.10	2.40	4600	0.52	18.4	51.2	0.21	34.0	

回転方向 : ラベルから見て時計方向
 風吹き出し方向 : ラベル側

Rotation: Clockwise as seen from the label side
 Airflow Outlet: Label side

*1: Average Values in Free Air

Mouser Electronics

Authorized Distributor

Click to View Pricing, Inventory, Delivery & Lifecycle Information:

NMB Technologies:

[06015KA-24N-AA-00](#) [06015KA-12K-AT-00](#) [06015KA-24L-AT-00](#) [06015KA-12N-AL-00](#) [06015KA-12N-AT-00](#)
[06015KA-24K-AA-00](#) [06015KA-12M-AA-00](#) [06015KA-12M-AL-00](#) [06015KA-24N-AL-00](#) [06015KA-12N-AA-00](#)
[06015KA-24N-AT-00](#) [06015KA-24M-AL-00](#) [06015KA-12L-AT-00](#) [06015KA-24K-AT-00](#) [06015KA-12K-AL-00](#)
[06015KA-12L-AL-00](#) [06015KA-24M-AT-00](#) [06015KA-12M-AT-00](#) [06015KA-12J-AL-00](#) [06015KA-24J-AA-00](#)
[06015KA-24L-AA-00](#) [06015KA-12J-AA-00](#) [06015KA-12L-AA-00](#) [06015KA-24M-AA-00](#) [06015KA-24L-AL-00](#)
[06015KA-12K-AA-00](#) [2406KL-04W-B29-B50](#) [2406KL-04W-B29-B00](#) [2406KL-05W-B49-B50](#) [2406KL-05W-B50-L00](#)
[2406KL-04W-B59-L50](#) [2406KL-04W-B19-L00](#) [2406KL-05W-B39-L00](#) [2406KL-05W-B49-L00](#) [2406KL-04W-B30-L00](#)
[2406KL-05W-B29-L50](#) [2406KL-04W-B50-L00](#) [2406KL-05W-B39-L50](#) [2406KL-04W-B39-L00](#) [2406KL-04W-B59-L00](#)
[2406KL-05W-B40-L00](#) [2406KL-04W-B39-L50](#) [2406KL-04W-B40-L00](#) [2406KL-05W-B30-L00](#) [2406KL-05W-B59-L50](#)
[2406KL-05W-B10-L00](#) [2406KL-05W-B59-L00](#) [2406KL-04W-B49-L00](#) [2406KL-05W-B20-L00](#) [2406KL-04W-B49-L50](#)
[2406KL-04W-B20-L00](#) [2406KL-04W-B10-L00](#) [2406KL-04W-B29-L00](#) [2406VL-04W-B29-B00](#) [06015KA-24J-AL-00](#)
[06015KA-24K-AL-00](#)

Компания «Океан Электроники» предлагает заключение долгосрочных отношений при поставках импортных электронных компонентов на взаимовыгодных условиях!

Наши преимущества:

- Поставка оригинальных импортных электронных компонентов напрямую с производств Америки, Европы и Азии, а так же с крупнейших складов мира;
- Широкая линейка поставок активных и пассивных импортных электронных компонентов (более 30 млн. наименований);
- Поставка сложных, дефицитных, либо снятых с производства позиций;
- Оперативные сроки поставки под заказ (от 5 рабочих дней);
- Экспресс доставка в любую точку России;
- Помощь Конструкторского Отдела и консультации квалифицированных инженеров;
- Техническая поддержка проекта, помощь в подборе аналогов, поставка прототипов;
- Поставка электронных компонентов под контролем ВП;
- Система менеджмента качества сертифицирована по Международному стандарту ISO 9001;
- При необходимости вся продукция военного и аэрокосмического назначения проходит испытания и сертификацию в лаборатории (по согласованию с заказчиком);
- Поставка специализированных компонентов военного и аэрокосмического уровня качества (Xilinx, Altera, Analog Devices, Intersil, Interpoint, Microsemi, Actel, Aeroflex, Peregrine, VPT, Syfer, Eurofarad, Texas Instruments, MS Kennedy, Miteq, Cobham, E2V, MA-COM, Hittite, Mini-Circuits, General Dynamics и др.);

Компания «Океан Электроники» является официальным дистрибьютором и эксклюзивным представителем в России одного из крупнейших производителей разъемов военного и аэрокосмического назначения «JONHON», а так же официальным дистрибьютором и эксклюзивным представителем в России производителя высокотехнологичных и надежных решений для передачи СВЧ сигналов «FORSTAR».



JONHON

«JONHON» (основан в 1970 г.)

Разъемы специального, военного и аэрокосмического назначения:

(Применяются в военной, авиационной, аэрокосмической, морской, железнодорожной, горно- и нефтедобывающей отраслях промышленности)

«FORSTAR» (основан в 1998 г.)

ВЧ соединители, коаксиальные кабели,
кабельные сборки и микроволновые компоненты:

(Применяются в телекоммуникациях гражданского и специального назначения, в средствах связи, РЛС, а так же военной, авиационной и аэрокосмической отраслях промышленности).



Телефон: 8 (812) 309-75-97 (многоканальный)

Факс: 8 (812) 320-03-32

Электронная почта: ocean@oceanchips.ru

Web: <http://oceanchips.ru/>

Адрес: 198099, г. Санкт-Петербург, ул. Калинина, д. 2, корп. 4, лит. А