

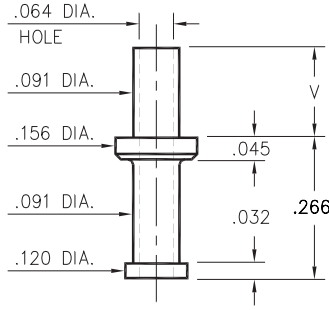
## 2501



**2501-X-00-XX-00-00-07-0**  
Swage mount in .094 hole

| - X - | Board Thickness | Length V |
|-------|-----------------|----------|
| 1     | .031            | .078     |
| 2     | .062            | .109     |
| 3     | .094            | .140     |
| 4     | .125            | .171     |

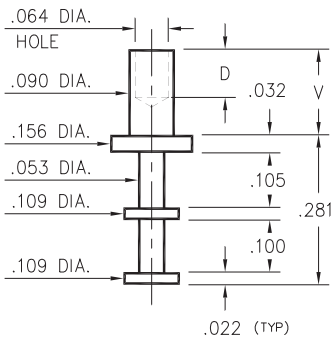
## 2703



**2703-X-00-XX-00-00-07-0**  
Swage mount in .094 hole

| - X - | Board Thickness | Length V |
|-------|-----------------|----------|
| 1     | .031            | .077     |
| 2     | .062            | .107     |
| 3     | .094            | .137     |
| 4     | .125            | .167     |

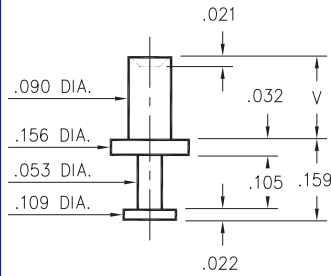
## 2702



**2702-X-00-XX-00-00-07-0**  
Swage mount in .094 hole

| - X - | Board Thickness | Length V | Depth D |
|-------|-----------------|----------|---------|
| 1     | .031            | .075     | .063    |
| 2     | .062            | .105     | .093    |
| 3     | .094            | .135     |         |
| 4     | .125            | .165     |         |

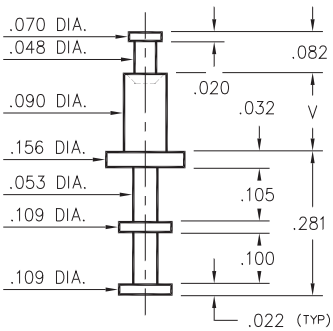
## 2710



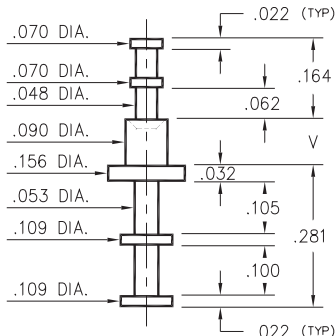
**2710-X-00-XX-00-00-07-0**  
Swage mount in .094 hole

| - X - | Board Thickness | Length V |
|-------|-----------------|----------|
| 1     | .031            | .062     |
| 2     | .062            | .094     |
| 3     | .094            | .125     |
| 4     | .125            | .156     |

## 2717/2713



**2717-X-00-XX-00-00-07-0**  
Swage mount in .094 hole



**2713-X-00-XX-00-00-07-0**  
Swage mount in .094 hole

| - X - | Board Thickness | Length V |
|-------|-----------------|----------|
| 1     | .031            | .062     |
| 2     | .062            | .094     |
| 3     | .094            | .125     |
| 4     | .125            | .156     |

### SPECIFICATIONS

**PIN MATERIAL:**  
Brass Alloy 360, 1/2 Hard  
Swage pins are annealed

**DIMENSION IN INCHES**  
**TOLERANCES ON:**  
LENGTHS: ±.005  
DIAMETERS: ±.002  
ANGLES: ± 2°

**ORDER CODE: XXXX - X - 00 - XX - 00 - 00 - 07 - 0**

**BASIC PART #**

**SPECIFY PIN FINISH:**

- 01 200µ" TIN/LEAD OVER NICKEL
- ◇ 80 200µ" TIN OVER NICKEL (RoHS)
- ◇ 44 300µ" SILVER OVER COPPER (RoHS)
- ◇ 50 300µ" ELECTRO-SOLDER (RoHS) (60/40 SnPb)



Компания «Океан Электроники» предлагает заключение долгосрочных отношений при поставках импортных электронных компонентов на взаимовыгодных условиях!

Наши преимущества:

- Поставка оригинальных импортных электронных компонентов напрямую с производств Америки, Европы и Азии, а так же с крупнейших складов мира;
- Широкая линейка поставок активных и пассивных импортных электронных компонентов (более 30 млн. наименований);
- Поставка сложных, дефицитных, либо снятых с производства позиций;
- Оперативные сроки поставки под заказ (от 5 рабочих дней);
- Экспресс доставка в любую точку России;
- Помощь Конструкторского Отдела и консультации квалифицированных инженеров;
- Техническая поддержка проекта, помощь в подборе аналогов, поставка прототипов;
- Поставка электронных компонентов под контролем ВП;
- Система менеджмента качества сертифицирована по Международному стандарту ISO 9001;
- При необходимости вся продукция военного и аэрокосмического назначения проходит испытания и сертификацию в лаборатории (по согласованию с заказчиком);
- Поставка специализированных компонентов военного и аэрокосмического уровня качества (Xilinx, Altera, Analog Devices, Intersil, Interpoint, Microsemi, Actel, Aeroflex, Peregrine, VPT, Syfer, Eurofarad, Texas Instruments, MS Kennedy, Miteq, Cobham, E2V, MA-COM, Hittite, Mini-Circuits, General Dynamics и др.);

Компания «Океан Электроники» является официальным дистрибьютором и эксклюзивным представителем в России одного из крупнейших производителей разъемов военного и аэрокосмического назначения «JONHON», а так же официальным дистрибьютором и эксклюзивным представителем в России производителя высокотехнологичных и надежных решений для передачи СВЧ сигналов «FORSTAR».



## JONHON

«JONHON» (основан в 1970 г.)

Разъемы специального, военного и аэрокосмического назначения:

(Применяются в военной, авиационной, аэрокосмической, морской, железнодорожной, горно- и нефтедобывающей отраслях промышленности)

«FORSTAR» (основан в 1998 г.)

ВЧ соединители, коаксиальные кабели,  
кабельные сборки и микроволновые компоненты:

(Применяются в телекоммуникациях гражданского и специального назначения, в средствах связи, РЛС, а так же военной, авиационной и аэрокосмической отраслях промышленности).



Телефон: 8 (812) 309-75-97 (многоканальный)

Факс: 8 (812) 320-03-32

Электронная почта: [ocean@oceanchips.ru](mailto:ocean@oceanchips.ru)

Web: <http://oceanchips.ru/>

Адрес: 198099, г. Санкт-Петербург, ул. Калинина, д. 2, корп. 4, лит. А