

DIN Rail-mounted Service Outlets

DIN Rail-mounted service outlets for 120 and 250 V AC applications

INTERACE

Data Sheet
1476_en_D

© PHOENIX CONTACT 2010-07-15



1 Description

EM-DUO... outlets are fully enclosed, touchproof service outlets for mounting on NS 35 DIN rails inside today's control cabinets. Available in a wide array of variations, the EM-DUO... is able to meet the needs of most UL and non-UL panel shops.

The EM-DUO... is available with 15 and 20 A ratings with or without ground fault interrupt, surge protection and auxiliary outputs. Switch-control variants are also available.

For high-voltage applications, a 250 V AC, 15 A version is available.

All EM-DUO... outlets are UL listed and can be used in a UL panel or system. This allows the user to quickly obtain UL recognized products versus purchasing non-recognized components and waiting for UL approval.



Make sure you always use the latest documentation.
It can be downloaded at www.phoenixcontact.net/catalog.



This data sheet is valid for all products listed on the following page:

2 Ordering Data

Products

| Description | Type | Order No. | Pcs./Pkt. |
|--|--------------------------|-----------|-----------|
| Dual outlet, 120 V AC, 15 A | EM-DUO 120/15 | 5600461 | 1 |
| Dual outlet, 120 V AC, 15 A, ground fault interrupt | EM-DUO/120/15/GFI | 5600462 | 1 |
| Dual outlet, 120 V AC, 15 A, ground fault interrupt, auxiliary outputs | EM-DUO 120/15/GFI/AUX | 5600639 | 1 |
| Dual outlet, 120 V AC, 15 A, surge protected outlets | EM-DUO 120/15/SPD | 5601283 | 1 |
| Dual outlet, 120 V AC, 15 A, surge protected outlets, auxiliary outputs | EM-DUO 120/15/SPD/AUX | 5604063 | 1 |
| Dual outlet, 120 V AC, 20 A | EM-DUO 120/20 | 5600525 | 1 |
| Dual outlet, 120 V AC, 20 A, ground fault interrupt | EM-DUO 120/20/GFI | 5602519 | 1 |
| Dual outlet, 120 V AC, 20 A, ground fault interrupt, auxiliary outputs | EM-DUO 120/20/GFI/AUX | 5603049 | 1 |
| Dual outlet, 120 V AC, 20 A, ground fault interrupt, auxiliary outputs, no sockets | EM-DUO 120/20/GFI/AUX/NO | 5602192 | 1 |
| Dual outlet, 120 V AC, 15 A, switch-controlled outlet | EM-DUO 120/15-SWO | 5602292 | 1 |
| Dual outlet, 120 V AC, 20 A, switch-controlled outlet | EM-DUO 120/20-SWO | 5603890 | 1 |
| Dual outlet, 120 V AC, 15 A, switch-controlled outlet, auxiliary outputs | EM-DUO 120/15/SWM | 5604434 | 1 |
| Dual outlet, 120 V AC, 20 A, switch-controlled outlet, auxiliary outputs | EM-DUO 120/20/SWM | 5604436 | 1 |
| Dual outlet, 120 V AC, 15 A, switch-controlled auxiliary outputs | EM-DUO 120/15/SWA | 5604433 | 1 |
| Dual outlet, 120 V AC, 20 A, switch-controlled auxiliary outputs | EM-DUO 120/20/SWA | 5604435 | 1 |
| Dual outlet, 120 V AC, 15A, isolated ground, orange | EM-DUO 120/20/IG | 5601677 | 1 |
| Dual outlet, 250 V AC, 15 A | EM-DUO 250/15 | 5602630 | 1 |

3 Technical Data

General Data

| | |
|-----------------------|-------------|
| Color | Ivory |
| Housing material | PVC 94 V-0 |
| Operating temperature | -40... 70°C |
| Wire size | |
| Outlet, maximum | 10 AWG |
| Auxiliary | 10 AWG |

Electrical Data

| | |
|--|----------------|
| Voltage, maximum | |
| EM-DUO 120/... | 120 V AC |
| EM-DUO 250/... | 250 V AC |
| Current | |
| EM-DUO 120/15... | 15 A |
| EM-DUO 120/20... | 20 A |
| EM-DUO 250/15... | 15 A |
| Ground fault data (EM-DUO-120/.../GFI/... models only) | |
| GFI response time | 25 ms @ 4-6 mA |
| GFI compliance | UL 943 |

Surge Protection Data (EM-DUO...SPD... only)

| | |
|----------------------------------|---------------------------------|
| MCOV | |
| Rated voltage | 120 V AC +10%/-15% |
| Nominal discharge current rating | |
| SCCR | |
| Response time | >5 ns |
| Protection mode | Normal and common mode |
| Maximum surge current | 13 kA (8 x 20 μs) |
| Protection level | @ 500 A, 340 V @ 3 kA, 490 V |
| Conformance | UL 1449 3rd edition |

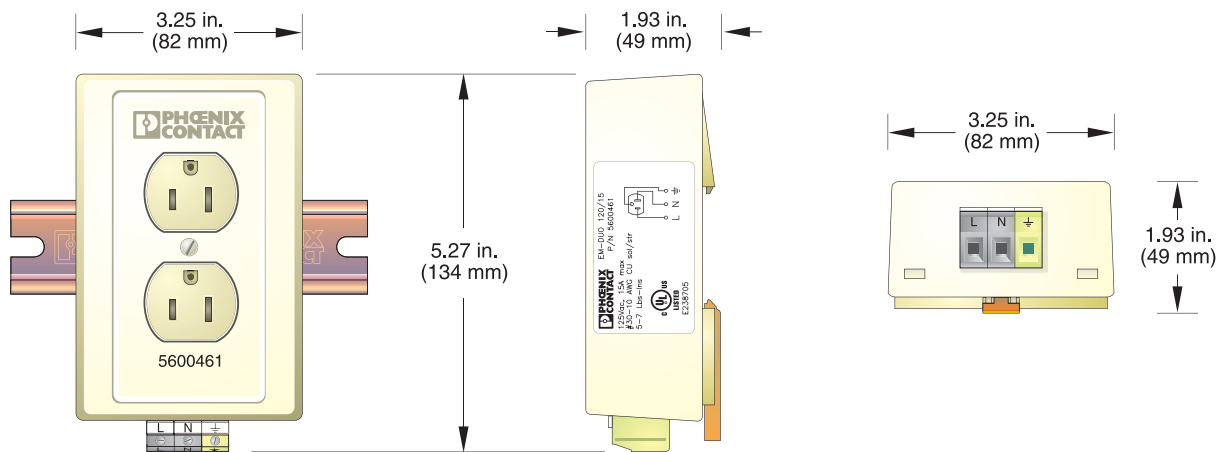


Figure 1 EM-DUO-120/... dimensions

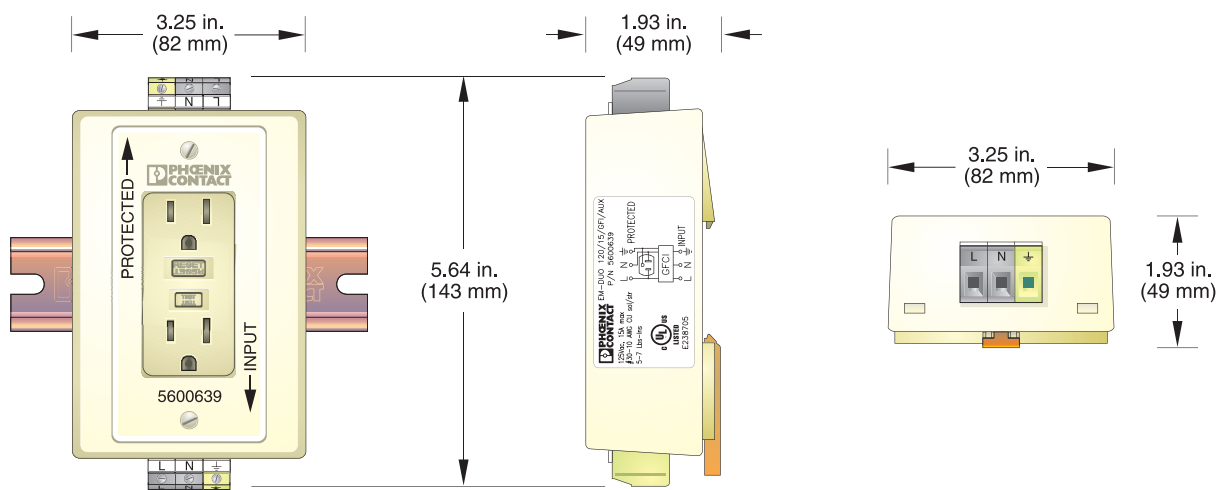


Figure 2 EM-DUO-120/.../AUX... dimensions



Figure 3 Wire connections



Figure 4 EM-DUO-120/15/GFI/AUX Wire connections

Компания «Океан Электроники» предлагает заключение долгосрочных отношений при поставках импортных электронных компонентов на взаимовыгодных условиях!

Наши преимущества:

- Поставка оригинальных импортных электронных компонентов напрямую с производств Америки, Европы и Азии, а так же с крупнейших складов мира;
- Широкая линейка поставок активных и пассивных импортных электронных компонентов (более 30 млн. наименований);
- Поставка сложных, дефицитных, либо снятых с производства позиций;
- Оперативные сроки поставки под заказ (от 5 рабочих дней);
- Экспресс доставка в любую точку России;
- Помощь Конструкторского Отдела и консультации квалифицированных инженеров;
- Техническая поддержка проекта, помощь в подборе аналогов, поставка прототипов;
- Поставка электронных компонентов под контролем ВП;
- Система менеджмента качества сертифицирована по Международному стандарту ISO 9001;
- При необходимости вся продукция военного и аэрокосмического назначения проходит испытания и сертификацию в лаборатории (по согласованию с заказчиком);
- Поставка специализированных компонентов военного и аэрокосмического уровня качества (Xilinx, Altera, Analog Devices, Intersil, Interpoint, Microsemi, Actel, Aeroflex, Peregrine, VPT, Syfer, Eurofarad, Texas Instruments, MS Kennedy, Miteq, Cobham, E2V, MA-COM, Hittite, Mini-Circuits, General Dynamics и др.);

Компания «Океан Электроники» является официальным дистрибьютором и эксклюзивным представителем в России одного из крупнейших производителей разъемов военного и аэрокосмического назначения «JONHON», а так же официальным дистрибьютором и эксклюзивным представителем в России производителя высокотехнологичных и надежных решений для передачи СВЧ сигналов «FORSTAR».



JONHON

«JONHON» (основан в 1970 г.)

Разъемы специального, военного и аэрокосмического назначения:

(Применяются в военной, авиационной, аэрокосмической, морской, железнодорожной, горно- и нефтедобывающей отраслях промышленности)

«FORSTAR» (основан в 1998 г.)

ВЧ соединители, коаксиальные кабели, кабельные сборки и микроволновые компоненты:

(Применяются в телекоммуникациях гражданского и специального назначения, в средствах связи, РЛС, а так же военной, авиационной и аэрокосмической отраслях промышленности).



Телефон: 8 (812) 309-75-97 (многоканальный)

Факс: 8 (812) 320-03-32

Электронная почта: ocean@oceanchips.ru

Web: <http://oceanchips.ru/>

Адрес: 198099, г. Санкт-Петербург, ул. Калинина, д. 2, корп. 4, лит. А