

# DIN Rail-mounted Service Outlets

DIN Rail-mounted service outlets for 120 and 250 V AC applications

## INTERACE

Data Sheet  
1476\_en\_D

© PHOENIX CONTACT 2010-07-15



## 1 Description

EM-DUO... outlets are fully enclosed, touchproof service outlets for mounting on NS 35 DIN rails inside today's control cabinets. Available in a wide array of variations, the EM-DUO... is able to meet the needs of most UL and non-UL panel shops.

The EM-DUO... is available with 15 and 20 A ratings with or without ground fault interrupt, surge protection and auxiliary outputs. Switch-control variants are also available.

For high-voltage applications, a 250 V AC, 15 A version is available.

All EM-DUO... outlets are UL listed and can be used in a UL panel or system. This allows the user to quickly obtain UL recognized products versus purchasing non-recognized components and waiting for UL approval.



Make sure you always use the latest documentation.  
It can be downloaded at [www.phoenixcontact.net/catalog](http://www.phoenixcontact.net/catalog).



This data sheet is valid for all products listed on the following page:

## 2 Ordering Data

### Products

| Description  | Type                     | Order No. | Pcs./Pkt. |
|--|--------------------------|-----------|-----------|
| Dual outlet, 120 V AC, 15 A  | EM-DUO 120/15            | 5600461   | 1         |
| Dual outlet, 120 V AC, 15 A, ground fault interrupt                                | EM-DUO/120/15/GFI        | 5600462   | 1         |
| Dual outlet, 120 V AC, 15 A, ground fault interrupt, auxiliary outputs             | EM-DUO 120/15/GFI/AUX    | 5600639   | 1         |
| Dual outlet, 120 V AC, 15 A, surge protected outlets                               | EM-DUO 120/15/SPD        | 5601283   | 1         |
| Dual outlet, 120 V AC, 15 A, surge protected outlets, auxiliary outputs            | EM-DUO 120/15/SPD/AUX    | 5604063   | 1         |
| Dual outlet, 120 V AC, 20 A  | EM-DUO 120/20            | 5600525   | 1         |
| Dual outlet, 120 V AC, 20 A, ground fault interrupt                                | EM-DUO 120/20/GFI        | 5602519   | 1         |
| Dual outlet, 120 V AC, 20 A, ground fault interrupt, auxiliary outputs             | EM-DUO 120/20/GFI/AUX    | 5603049   | 1         |
| Dual outlet, 120 V AC, 20 A, ground fault interrupt, auxiliary outputs, no sockets | EM-DUO 120/20/GFI/AUX/NO | 5602192   | 1         |
| Dual outlet, 120 V AC, 15 A, switch-controlled outlet                              | EM-DUO 120/15-SWO        | 5602292   | 1         |
| Dual outlet, 120 V AC, 20 A, switch-controlled outlet                              | EM-DUO 120/20-SWO        | 5603890   | 1         |
| Dual outlet, 120 V AC, 15 A, switch-controlled outlet, auxiliary outputs           | EM-DUO 120/15/SWM        | 5604434   | 1         |
| Dual outlet, 120 V AC, 20 A, switch-controlled outlet, auxiliary outputs           | EM-DUO 120/20/SWM        | 5604436   | 1         |
| Dual outlet, 120 V AC, 15 A, switch-controlled auxiliary outputs                   | EM-DUO 120/15/SWA        | 5604433   | 1         |
| Dual outlet, 120 V AC, 20 A, switch-controlled auxiliary outputs                   | EM-DUO 120/20/SWA        | 5604435   | 1         |
| Dual outlet, 120 V AC, 15A, isolated ground, orange                                | EM-DUO 120/20/IG         | 5601677   | 1         |
| Dual outlet, 250 V AC, 15 A  | EM-DUO 250/15            | 5602630   | 1         |

## 3 Technical Data

### General Data

|                       |             |
|-----------------------|-------------|
| Color                 | Ivory       |
| Housing material      | PVC 94 V-0  |
| Operating temperature | -40... 70°C |
| Wire size             |             |
| Outlet, maximum       | 10 AWG      |
| Auxiliary             | 10 AWG      |

### Electrical Data

|  |                |
|--|----------------|
| Voltage, maximum                                       |                |
| EM-DUO 120/...   | 120 V AC       |
| EM-DUO 250/...   | 250 V AC       |
| Current  |                |
| EM-DUO 120/15...                                       | 15 A           |
| EM-DUO 120/20...                                       | 20 A           |
| EM-DUO 250/15...                                       | 15 A           |
| Ground fault data (EM-DUO-120/.../GFI/... models only) |                |
| GFI response time                                      | 25 ms @ 4-6 mA |
| GFI compliance   | UL 943         |



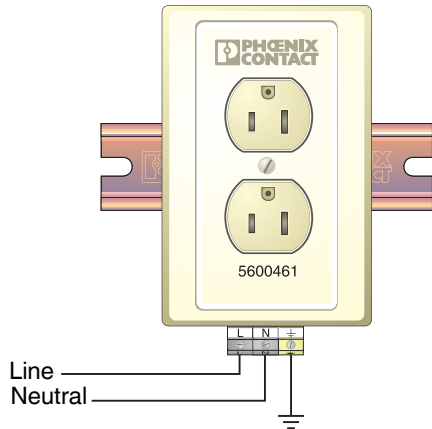


Figure 3 Wire connections

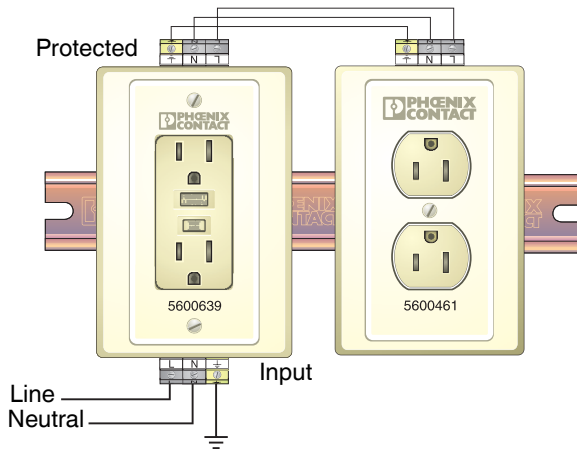


Figure 4 EM-DUO-120/15/GFI/AUX Wire connections

Компания «Океан Электроники» предлагает заключение долгосрочных отношений при поставках импортных электронных компонентов на взаимовыгодных условиях!

Наши преимущества:

- Поставка оригинальных импортных электронных компонентов напрямую с производств Америки, Европы и Азии, а так же с крупнейших складов мира;
- Широкая линейка поставок активных и пассивных импортных электронных компонентов (более 30 млн. наименований);
- Поставка сложных, дефицитных, либо снятых с производства позиций;
- Оперативные сроки поставки под заказ (от 5 рабочих дней);
- Экспресс доставка в любую точку России;
- Помощь Конструкторского Отдела и консультации квалифицированных инженеров;
- Техническая поддержка проекта, помощь в подборе аналогов, поставка прототипов;
- Поставка электронных компонентов под контролем ВП;
- Система менеджмента качества сертифицирована по Международному стандарту ISO 9001;
- При необходимости вся продукция военного и аэрокосмического назначения проходит испытания и сертификацию в лаборатории (по согласованию с заказчиком);
- Поставка специализированных компонентов военного и аэрокосмического уровня качества (Xilinx, Altera, Analog Devices, Intersil, Interpoint, Microsemi, Actel, Aeroflex, Peregrine, VPT, Syfer, Eurofarad, Texas Instruments, MS Kennedy, Miteq, Cobham, E2V, MA-COM, Hittite, Mini-Circuits, General Dynamics и др.);

Компания «Океан Электроники» является официальным дистрибьютором и эксклюзивным представителем в России одного из крупнейших производителей разъемов военного и аэрокосмического назначения «JONHON», а так же официальным дистрибьютором и эксклюзивным представителем в России производителя высокотехнологичных и надежных решений для передачи СВЧ сигналов «FORSTAR».



## JONHON

«JONHON» (основан в 1970 г.)

Разъемы специального, военного и аэрокосмического назначения:

(Применяются в военной, авиационной, аэрокосмической, морской, железнодорожной, горно- и нефтедобывающей отраслях промышленности)

«FORSTAR» (основан в 1998 г.)

ВЧ соединители, коаксиальные кабели, кабельные сборки и микроволновые компоненты:

(Применяются в телекоммуникациях гражданского и специального назначения, в средствах связи, РЛС, а так же военной, авиационной и аэрокосмической отраслях промышленности).



Телефон: 8 (812) 309-75-97 (многоканальный)

Факс: 8 (812) 320-03-32

Электронная почта: [ocean@oceanchips.ru](mailto:ocean@oceanchips.ru)

Web: <http://oceanchips.ru/>

Адрес: 198099, г. Санкт-Петербург, ул. Калинина, д. 2, корп. 4, лит. А