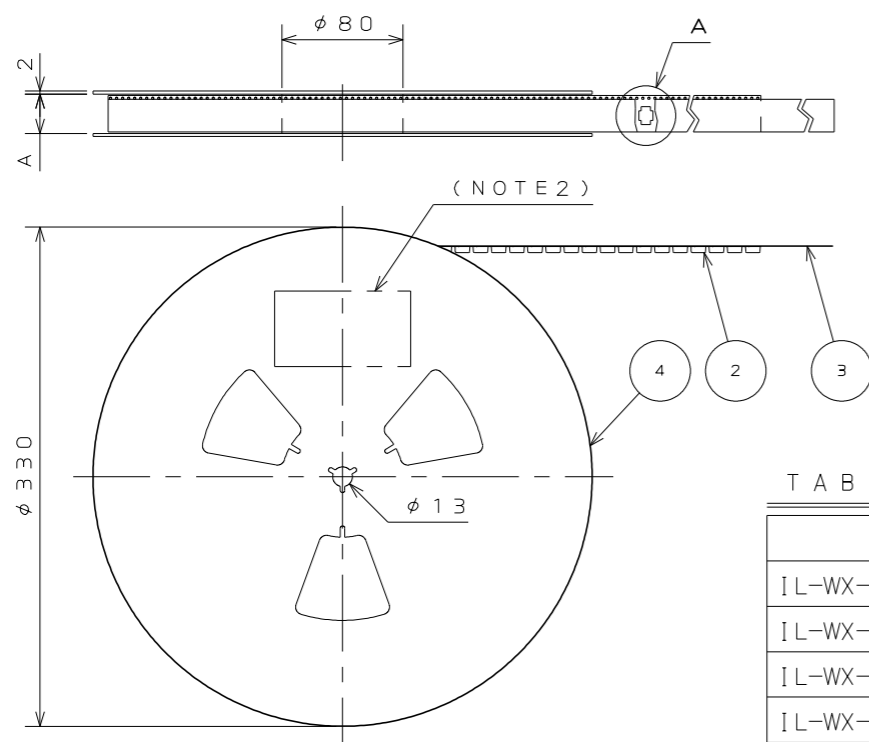


SEJZEORS  
( 'ON ΘNIMVARD) 台巻理図



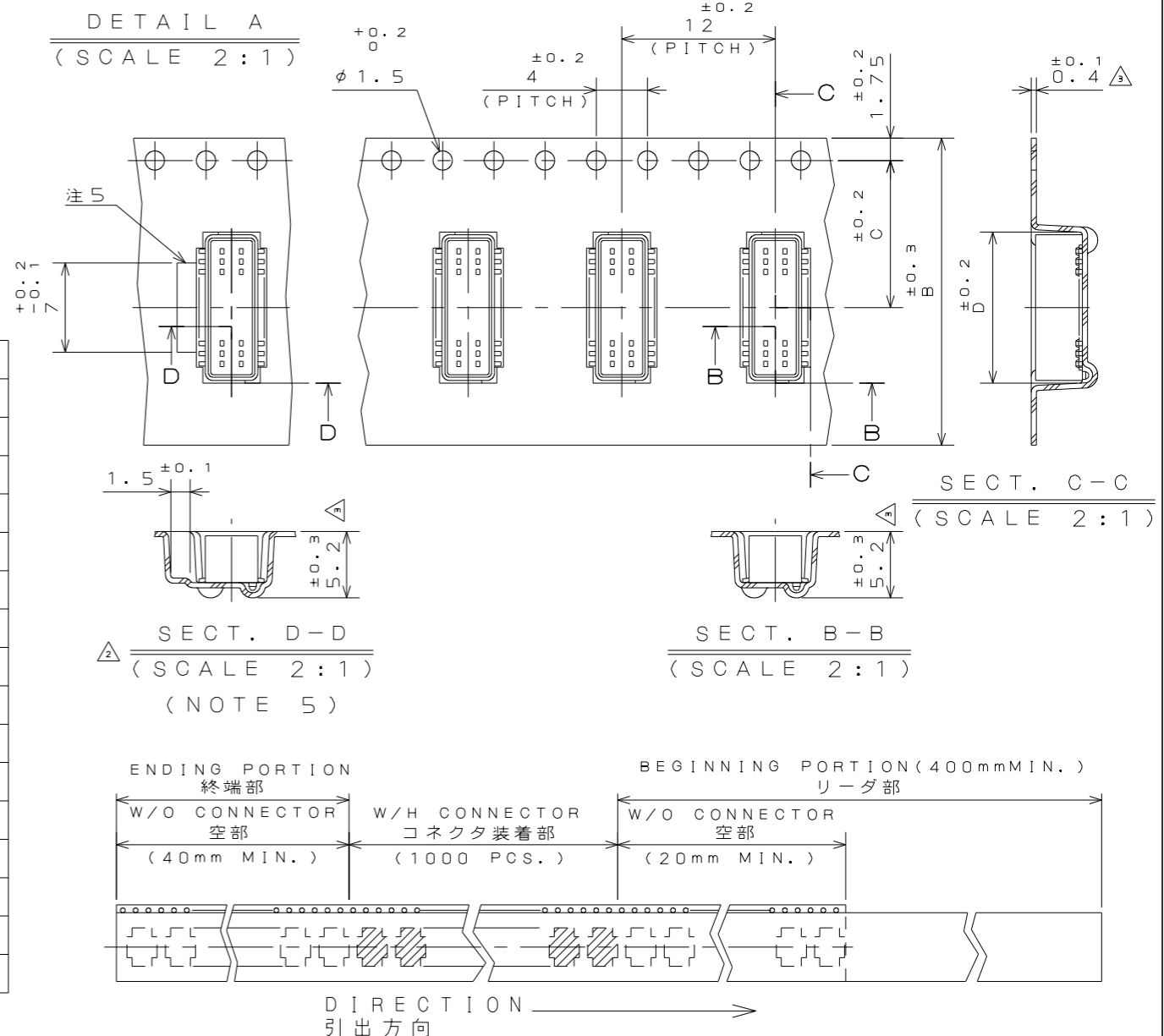
NOTE 1. SUFFIX "-E1000E" OF THE PART NUMBER INDICATES THAT 1000 PCS. OF IL-WX-\*P\*-VF-\*E CONNECTORS ARE ACCOMMODATED IN 1 REEL.  
 2. THE LABEL IN WHICH PART NO., NUMBER OF CONNECTORS LOT NO., TAPE WIDTH AND FEED PITCH ARE MARKED, IS ATTACHED AS SHOWN.  
 3. REFER TO THE DRAWING SJ037729 (IL-WX-\*P\*-VF-\*E) FOR CONNECTOR DIMENSION.  
 4. IN CASE THAT DIMENSIONS B (TAPE WIDTH) IS 16mm, 24mm, THERE IS PILOT HOLE AT ONE SIDE ONLY.  
 5. CARRIER TAPE OVER 22 POSITIONS HAS A SHAPE CORRESPONDING TO ADSORPTION NOZZLE FOR THE SIDE OF CONNECTOR.

注 1. "IL-WX-\*P\*-VF-\*E1000E" は 収納数 1000 個入りのリールに収納された品名を表す。  
 2. 図示の位置に 下記のシールを貼り、品名、収納数、ロット No.、及び テープの幅と送りピッチを記入する。  
 3. コネクタ寸法は SJ037729 (IL-WX-\*P\*-VF-\*E) 参照。  
 4. B 寸法 (テープ幅) が 16, 24 の場合、パイロット穴は片側のみである。  
 5. 22 芯以上は横吸着タイプの形状である。

TABLE - 1

PART NUMBER 品名	A	B	C	D
IL-WX- 6P*-VF-*E1000E	18	16	7.5	4.6
IL-WX- 8P*-VF-*E1000E	18	16	7.5	5.4
IL-WX-10P*-VF-*E1000E	18	16	7.5	6.2
IL-WX-12P*-VF-*E1000E	18	16	7.5	7
IL-WX-14P*-VF-*E1000E	18	16	7.5	7.8
IL-WX-16P*-VF-*E1000E	18	16	7.5	8.6
IL-WX-18P*-VF-*E1000E	18	16	7.5	9.4
IL-WX-20P*-VF-*E1000E	18	16	7.5	10.2
IL-WX-22P*-VF-*E1000E	26	24	11.5	11
IL-WX-24P*-VF-*E1000E	26	24	11.5	11.8
IL-WX-26P*-VF-*E1000E	26	24	11.5	12.6
IL-WX-28P*-VF-*E1000E	26	24	11.5	13.4
IL-WX-30P*-VF-*E1000E	26	24	11.5	14.2
IL-WX-32P*-VF-*E1000E	26	24	11.5	15
IL-WX-34P*-VF-*E1000E	26	24	11.5	15.8
IL-WX-36P*-VF-*E1000E	26	24	11.5	16.6

版数 VER.	年月日 DATE	CN NO.	変更内容 DESCRIPTION	製図 DR.	担当 CHK.	査閲 APPD.	承認 APPD.
2	30.May.2014	009317	REVIESED ARTICLE LABEL	M.SAITOU	N.UCHIYAMA	---	T.KUDOU
3	30.Jun.2014	010228	CHANGE CARRIER TAPE MATERIAL AND THICKNESS	---	N.UCHIYAMA	---	T.KUDOU



現品ラベル / ARTICLE LABEL

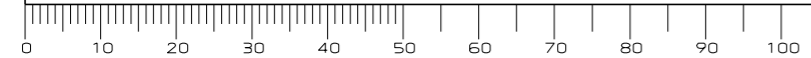
品名 (DESCRIPTION) IL-WX-\*P\*-VF-B-E1000E  
 図番 (PART No.) SJ0307735  
 数量 (Q'ty) 1,000  
 ITEM NO \*\*\*\*\*  
 Lot No. \*\*\*\*\*  
 E.Code. TB\*\*12

2014/01/17  
MADE IN JAPAN  
JAE Japan Aviation Electronics Industry, Ltd.  
00F-C-0676(12011)/JAPS-9006-2

4	PAPER REEL	---	PAPER	---	---
3	COVER TAPE	---	PET.	---	---
2	CARRIER TAPE	---	POLYSTYRENE	---	---
1	CONNECTOR	1000	---	---	IL-WX-*P*-VF-*E SJ037729 (NOTE 3)
符号 NO.	名称 DESCRIPTION	個数 QTY.	材料 MATERIAL	仕上 FINISH	備考 REMARKS
仕様書 (SPECIFICATION)		第1版 (ORIGINAL DATE) 3.Mar.2003	尺度 (SCALE)	シリーズ (SERIES) IL-WX	日本航空電子工業株式会社 JAPAN AVIATION ELECTRONICS INDUSTRY, LTD.
一般公差 (GENERAL TOLERANCE)		製図 DR. H.SAKURADA	名称 (TITLE) IL-WX-*P*-VF -*E1000E		
寸法 (DIMENSION)	角度 (ANGLES)	担当 CHK. T.MORITAKE	査閲 APPD.		図面番号 (DRAWING NO.) SJ037735
. ±0.8 .X ±0.4 .XX ±0.1 .XXX ±	X° ± X°X' ±	承認 APPD. T.MORINO	質量 (MASS)		
単位 (UNIT) : mm		---		---	版数 (VER.) 3

WISDOM承認 2014/06/27

DCF-C-212H(12.08)



# Mouser Electronics

Authorized Distributor

Click to View Pricing, Inventory, Delivery & Lifecycle Information:

[JAE Electronics:](#)

[IL-WX-20PB-VF-B-E1000E](#)

Компания «Океан Электроники» предлагает заключение долгосрочных отношений при поставках импортных электронных компонентов на взаимовыгодных условиях!

Наши преимущества:

- Поставка оригинальных импортных электронных компонентов напрямую с производств Америки, Европы и Азии, а так же с крупнейших складов мира;
- Широкая линейка поставок активных и пассивных импортных электронных компонентов (более 30 млн. наименований);
- Поставка сложных, дефицитных, либо снятых с производства позиций;
- Оперативные сроки поставки под заказ (от 5 рабочих дней);
- Экспресс доставка в любую точку России;
- Помощь Конструкторского Отдела и консультации квалифицированных инженеров;
- Техническая поддержка проекта, помощь в подборе аналогов, поставка прототипов;
- Поставка электронных компонентов под контролем ВП;
- Система менеджмента качества сертифицирована по Международному стандарту ISO 9001;
- При необходимости вся продукция военного и аэрокосмического назначения проходит испытания и сертификацию в лаборатории (по согласованию с заказчиком);
- Поставка специализированных компонентов военного и аэрокосмического уровня качества (Xilinx, Altera, Analog Devices, Intersil, Interpoint, Microsemi, Actel, Aeroflex, Peregrine, VPT, Syfer, Eurofarad, Texas Instruments, MS Kennedy, Miteq, Cobham, E2V, MA-COM, Hittite, Mini-Circuits, General Dynamics и др.);

Компания «Океан Электроники» является официальным дистрибьютором и эксклюзивным представителем в России одного из крупнейших производителей разъемов военного и аэрокосмического назначения «JONHON», а так же официальным дистрибьютором и эксклюзивным представителем в России производителя высокотехнологичных и надежных решений для передачи СВЧ сигналов «FORSTAR».



## JONHON

«JONHON» (основан в 1970 г.)

Разъемы специального, военного и аэрокосмического назначения:

(Применяются в военной, авиационной, аэрокосмической, морской, железнодорожной, горно- и нефтедобывающей отраслях промышленности)

«FORSTAR» (основан в 1998 г.)

ВЧ соединители, коаксиальные кабели,  
кабельные сборки и микроволновые компоненты:

(Применяются в телекоммуникациях гражданского и специального назначения, в средствах связи, РЛС, а так же военной, авиационной и аэрокосмической отраслях промышленности).



Телефон: 8 (812) 309-75-97 (многоканальный)

Факс: 8 (812) 320-03-32

Электронная почта: [ocean@oceanchips.ru](mailto:ocean@oceanchips.ru)

Web: <http://oceanchips.ru/>

Адрес: 198099, г. Санкт-Петербург, ул. Калинина, д. 2, корп. 4, лит. А