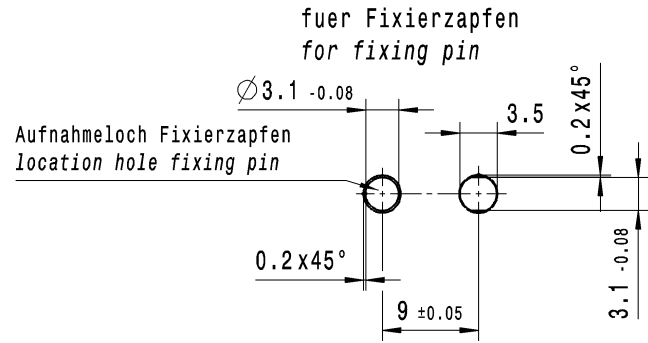
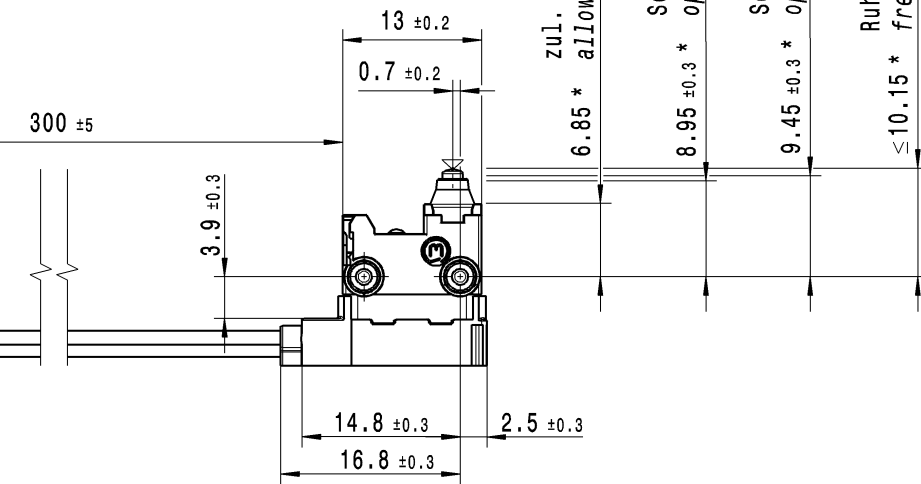


Empfohlenes Lochbild  
recommended hole pattern



verzinkt  
tin plated

≤ 1.2



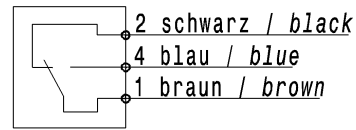
zul. Endstellung  
6.85 \* allowed end position

Schaltpunkt Schliesser  
8.95 ± 0.3 \* operating position NO

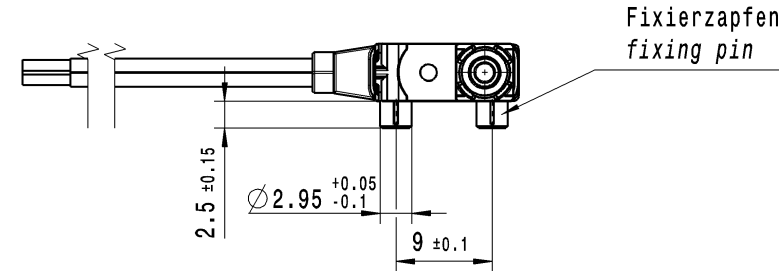
Schaltpunkt Oeffner  
9.45 ± 0.3 \* operating position NC

Ruhestellung  
≤ 10.15 \* free position

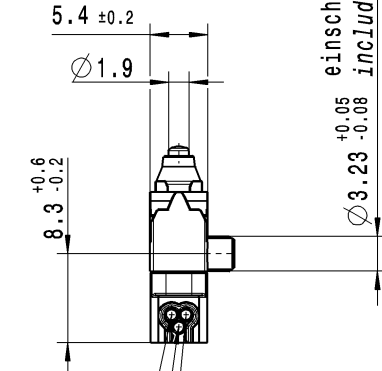
Schaltbild / circuit diagram



2 schwarz / black  
4 blau / blue  
1 braun / brown



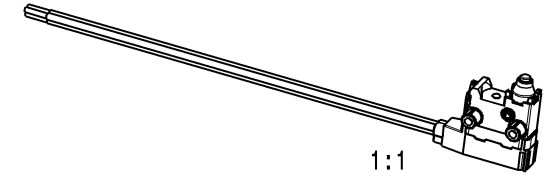
Fixierzapfen  
fixing pin



Leitung DIN 72551-FLRY-0.35-A-braun (Anschl. 1)  
lead DIN 72551-FLRY-0.35-A-brown (connection 1)

Leitung DIN 72551-FLRY-0.35-A-blau (Anschl. 4)  
lead DIN 72551-FLRY-0.35-A-blue (connection 4)

Leitung DIN 72551-FLRY-0.35-A-schwarz (Anschl. 2)  
lead DIN 72551-FLRY-0.35-A-black (connection 2)



Wechsler 1-polig mit Schleifkontakten  
single pole change-over with sliding contacts

Schaltbetaetigungskraft Schliesser 1 ± 0.4 N  
actuating force NO

Rueckstellkraft Schliesser ≥ 0.5 N  
release force NO

Durchgangswiderstand ≤ 500 mOhm  
contact resistance

Kontakte vergoldet  
contacts gold plated

Schutzart nach EN 60529 IP 67  
protection according to EN 60529 IP 67

Aufschrift / marking:  
Herstelljahr / Woche nach DIN EN 60062  
year of production / week acc. DIN EN 60062

\*berechnet vom Fixierzapfengrund  
calculated from ground of fixing pin

1068.0601-02													
Art.-PI ITEM-PI													
fuer Form und Lage FOR SHAPE AND LOC.				Allgemeintoleranzen UNTOLERANCED DIMENSIONS				Pause COPY		Blatt SHEET 01		Typ Zeichn./DRAWING NO. Index	
fuer Winkel FOR ANGLE				PROJEKTION				Original DIN A2		Massstab SCALE 2:1		K 10680601 e	
Abmasse und Nennmassbereiche Angaben in mm				Laengen LENGTH RADII				0 10 20 30mm		MIKRO-SIGNALSCHALTER micro signal switch			
0-6 ± 0.1 ± 0.1				0-6 ± 0.1 ± 0.1									
>6-15 ± 0.2 ± 0.2				>6-15 ± 0.2 ± 0.2									
>15-30 ± 0.2 ± 0.2				>15-30 ± 0.2 ± 0.2									
>30-70 ± 0.2 ± 0.2				>30-70 ± 0.2 ± 0.2									
>70-120 ± 0.2 ± 0.2				>70-120 ± 0.2 ± 0.2									
>120-200 ± 0.2 ± 0.2				>120-200 ± 0.2 ± 0.2									
CAD: CATIA_V5													
gez./DRAWN BY 07.12.07 GR													
gepr./CHECKED BY													
Ersatz fuer/REPLACEMENT OF													
MARQUARDT													
8													

THIS DRAWING IS THE EXCLUSIVE PROPERTY OF MARQUARDT. WITHOUT THEIR CONSENT IT MAY NOT BE REPRODUCED OR GIVEN TO THIRD PARTIES.

CONFIDENTIAL

VERTRAULICH

Alle Rechte bei Marquardt, auch fuer den Fall von Schutzrechtsanmeldungen. Jede Verueugungs-befugnis, wie Kopier- und Weitergaberecht, bei uns.

Компания «Океан Электроники» предлагает заключение долгосрочных отношений при поставках импортных электронных компонентов на взаимовыгодных условиях!

Наши преимущества:

- Поставка оригинальных импортных электронных компонентов напрямую с производств Америки, Европы и Азии, а так же с крупнейших складов мира;
- Широкая линейка поставок активных и пассивных импортных электронных компонентов (более 30 млн. наименований);
- Поставка сложных, дефицитных, либо снятых с производства позиций;
- Оперативные сроки поставки под заказ (от 5 рабочих дней);
- Экспресс доставка в любую точку России;
- Помощь Конструкторского Отдела и консультации квалифицированных инженеров;
- Техническая поддержка проекта, помощь в подборе аналогов, поставка прототипов;
- Поставка электронных компонентов под контролем ВП;
- Система менеджмента качества сертифицирована по Международному стандарту ISO 9001;
- При необходимости вся продукция военного и аэрокосмического назначения проходит испытания и сертификацию в лаборатории (по согласованию с заказчиком);
- Поставка специализированных компонентов военного и аэрокосмического уровня качества (Xilinx, Altera, Analog Devices, Intersil, Interpoint, Microsemi, Actel, Aeroflex, Peregrine, VPT, Syfer, Eurofarad, Texas Instruments, MS Kennedy, Miteq, Cobham, E2V, MA-COM, Hittite, Mini-Circuits, General Dynamics и др.);

Компания «Океан Электроники» является официальным дистрибьютором и эксклюзивным представителем в России одного из крупнейших производителей разъемов военного и аэрокосмического назначения «JONHON», а так же официальным дистрибьютором и эксклюзивным представителем в России производителя высокотехнологичных и надежных решений для передачи СВЧ сигналов «FORSTAR».



## JONHON

«JONHON» (основан в 1970 г.)

Разъемы специального, военного и аэрокосмического назначения:

(Применяются в военной, авиационной, аэрокосмической, морской, железнодорожной, горно- и нефтедобывающей отраслях промышленности)

«FORSTAR» (основан в 1998 г.)

ВЧ соединители, коаксиальные кабели, кабельные сборки и микроволновые компоненты:

(Применяются в телекоммуникациях гражданского и специального назначения, в средствах связи, РЛС, а так же военной, авиационной и аэрокосмической отраслях промышленности).



Телефон: 8 (812) 309-75-97 (многоканальный)

Факс: 8 (812) 320-03-32

Электронная почта: [ocean@oceanchips.ru](mailto:ocean@oceanchips.ru)

Web: <http://oceanchips.ru/>

Адрес: 198099, г. Санкт-Петербург, ул. Калинина, д. 2, корп. 4, лит. А