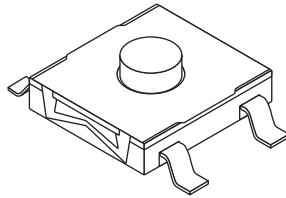
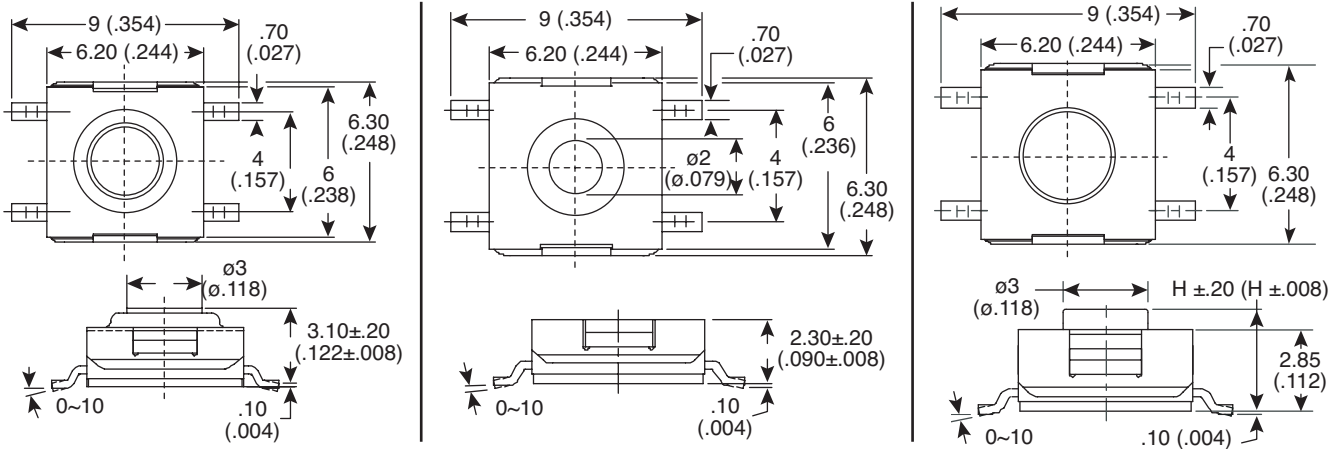
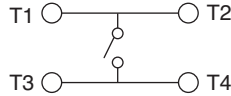


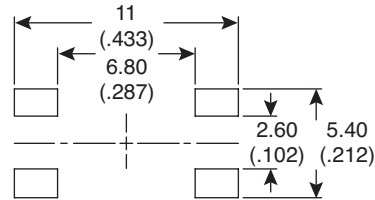
DIMENSIONS: mm (in)



Circuit Diagram



P.C.B. Layout



Electrical Specifications:

- Rating: 50mA/12VDC
- Contact resistance: 100mΩ max.
- Insulation resistance: 100MΩ min. at 500VDC
- Dielectric strength: 250VAC for 1 minute

Mechanical Specifications:

- Operation temperature: -25°C to +70°C
- Storage temperature: -40°C to +80°C
- Type: SPST

Note:

- RoHs Compliant and process compatible with 260° solder

Mouser Stock No.	Height (H)	Stroke Length (mm)	Color of Stem for Operating Force	Electrical Life Cycles
101-TS6824T1601-EV	-	0.25	160g, Silver	100K min.
101-TS6824T1803-EV	3.5 mm	0.45	180g Brown	500K min.
101-TS6824T2603-EV	3.5 mm	0.45	260g, Red	500K min.
101-TS6824T2604-EV	3.8 mm	0.45	260g, Red	500K min.
101-TS6824T3604-EV	3.8 mm	0.60	360g, Transparent	500K min.
101-TS6824T1805-EV	5.2 mm	0.45	180g Brown	500K min.
101-TS6824T2605-EV	5.2 mm	0.45	260g, Red	500K min.
101-TS6824T3605-EV	5.2 mm	0.60	360g, Transparent	500K min.

Tactile Switches (SMT)

101-TS6824T1601-EV, 101-TS6824T1803-EV, 101-TS6824T2603-EV,
 101-TS6824T2604-EV, 101-TS6824T3604-EV, 101-TS6824T1805-EV,
 101-TS6824T2605-EV, 101-TS6824T3605-EV



Компания «Океан Электроники» предлагает заключение долгосрочных отношений при поставках импортных электронных компонентов на взаимовыгодных условиях!

Наши преимущества:

- Поставка оригинальных импортных электронных компонентов напрямую с производств Америки, Европы и Азии, а так же с крупнейших складов мира;
- Широкая линейка поставок активных и пассивных импортных электронных компонентов (более 30 млн. наименований);
- Поставка сложных, дефицитных, либо снятых с производства позиций;
- Оперативные сроки поставки под заказ (от 5 рабочих дней);
- Экспресс доставка в любую точку России;
- Помощь Конструкторского Отдела и консультации квалифицированных инженеров;
- Техническая поддержка проекта, помощь в подборе аналогов, поставка прототипов;
- Поставка электронных компонентов под контролем ВП;
- Система менеджмента качества сертифицирована по Международному стандарту ISO 9001;
- При необходимости вся продукция военного и аэрокосмического назначения проходит испытания и сертификацию в лаборатории (по согласованию с заказчиком);
- Поставка специализированных компонентов военного и аэрокосмического уровня качества (Xilinx, Altera, Analog Devices, Intersil, Interpoint, Microsemi, Actel, Aeroflex, Peregrine, VPT, Syfer, Eurofarad, Texas Instruments, MS Kennedy, Miteq, Cobham, E2V, MA-COM, Hittite, Mini-Circuits, General Dynamics и др.);

Компания «Океан Электроники» является официальным дистрибьютором и эксклюзивным представителем в России одного из крупнейших производителей разъемов военного и аэрокосмического назначения «JONHON», а так же официальным дистрибьютором и эксклюзивным представителем в России производителя высокотехнологичных и надежных решений для передачи СВЧ сигналов «FORSTAR».



JONHON

«JONHON» (основан в 1970 г.)

Разъемы специального, военного и аэрокосмического назначения:

(Применяются в военной, авиационной, аэрокосмической, морской, железнодорожной, горно- и нефтедобывающей отраслях промышленности)

«FORSTAR» (основан в 1998 г.)

ВЧ соединители, коаксиальные кабели,
кабельные сборки и микроволновые компоненты:

(Применяются в телекоммуникациях гражданского и специального назначения, в средствах связи, РЛС, а так же военной, авиационной и аэрокосмической отраслях промышленности).



Телефон: 8 (812) 309-75-97 (многоканальный)

Факс: 8 (812) 320-03-32

Электронная почта: ocean@oceanchips.ru

Web: <http://oceanchips.ru/>

Адрес: 198099, г. Санкт-Петербург, ул. Калинина, д. 2, корп. 4, лит. А