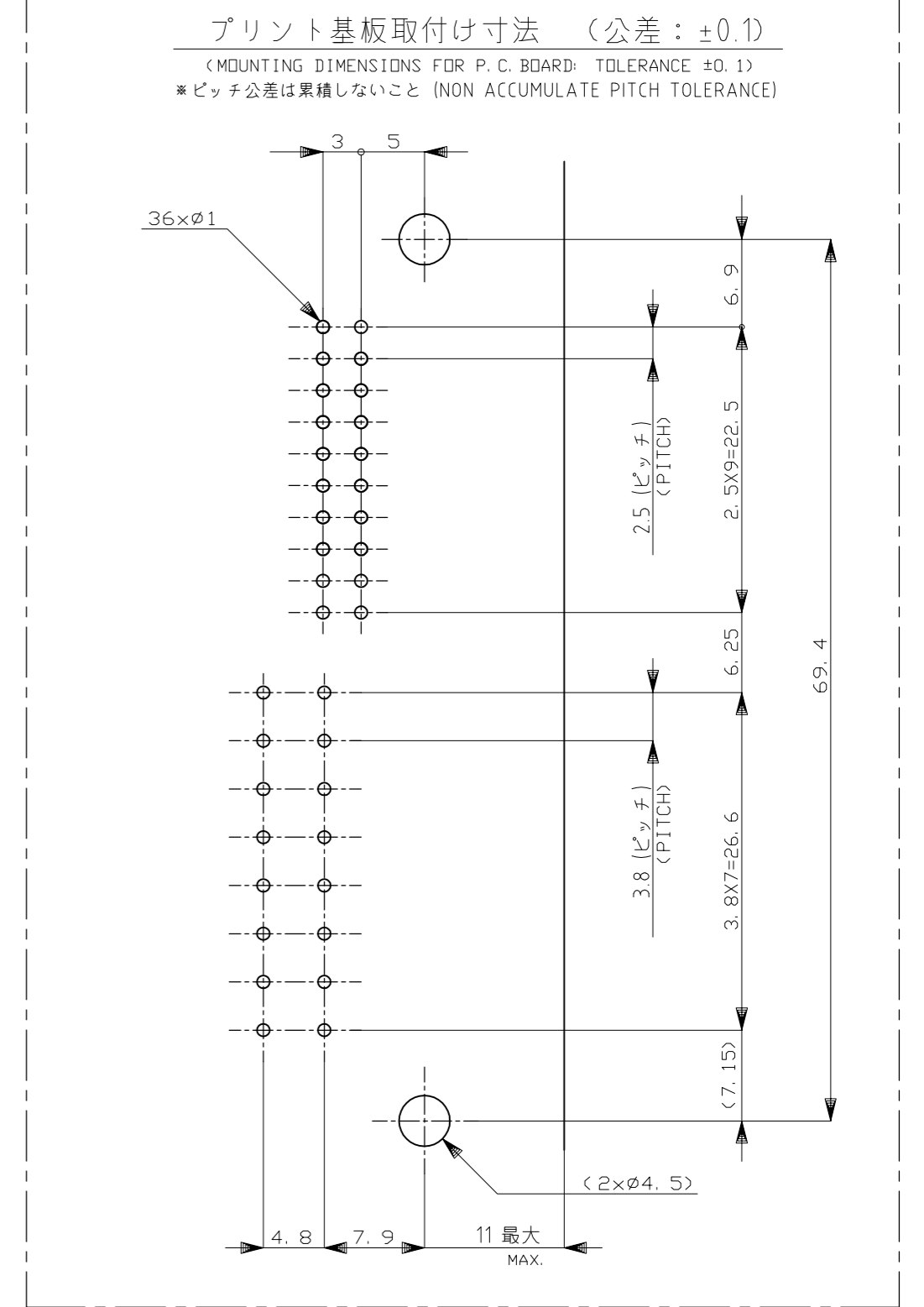
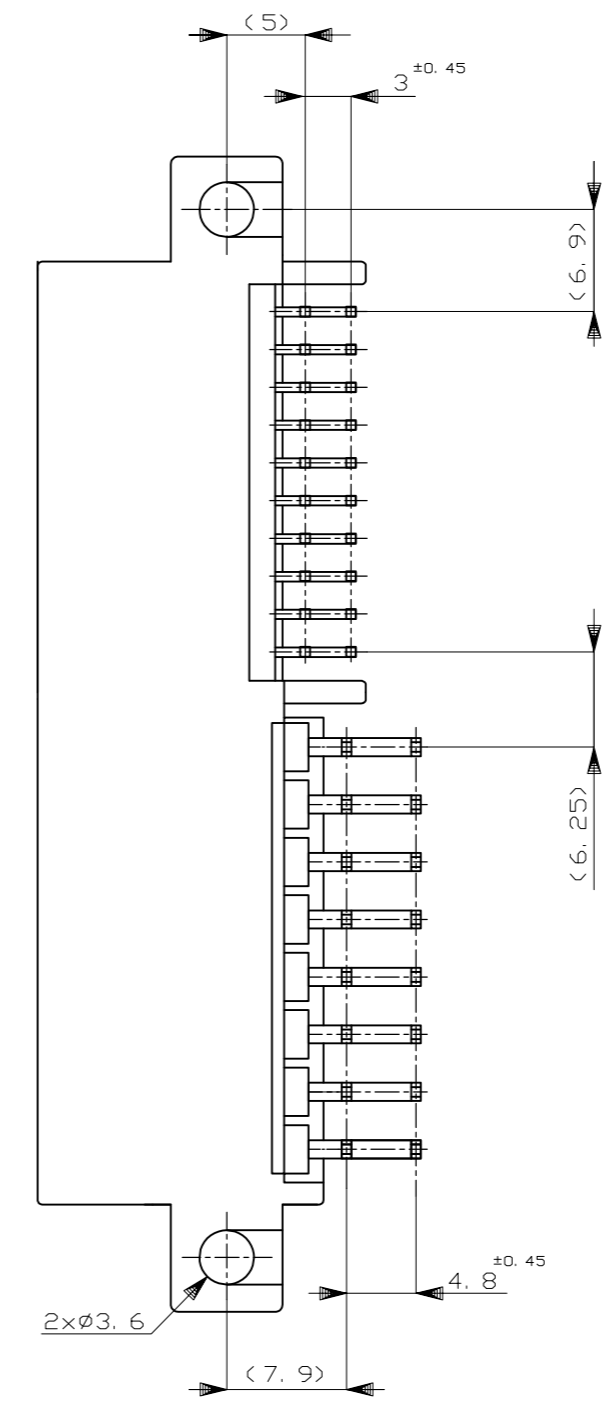
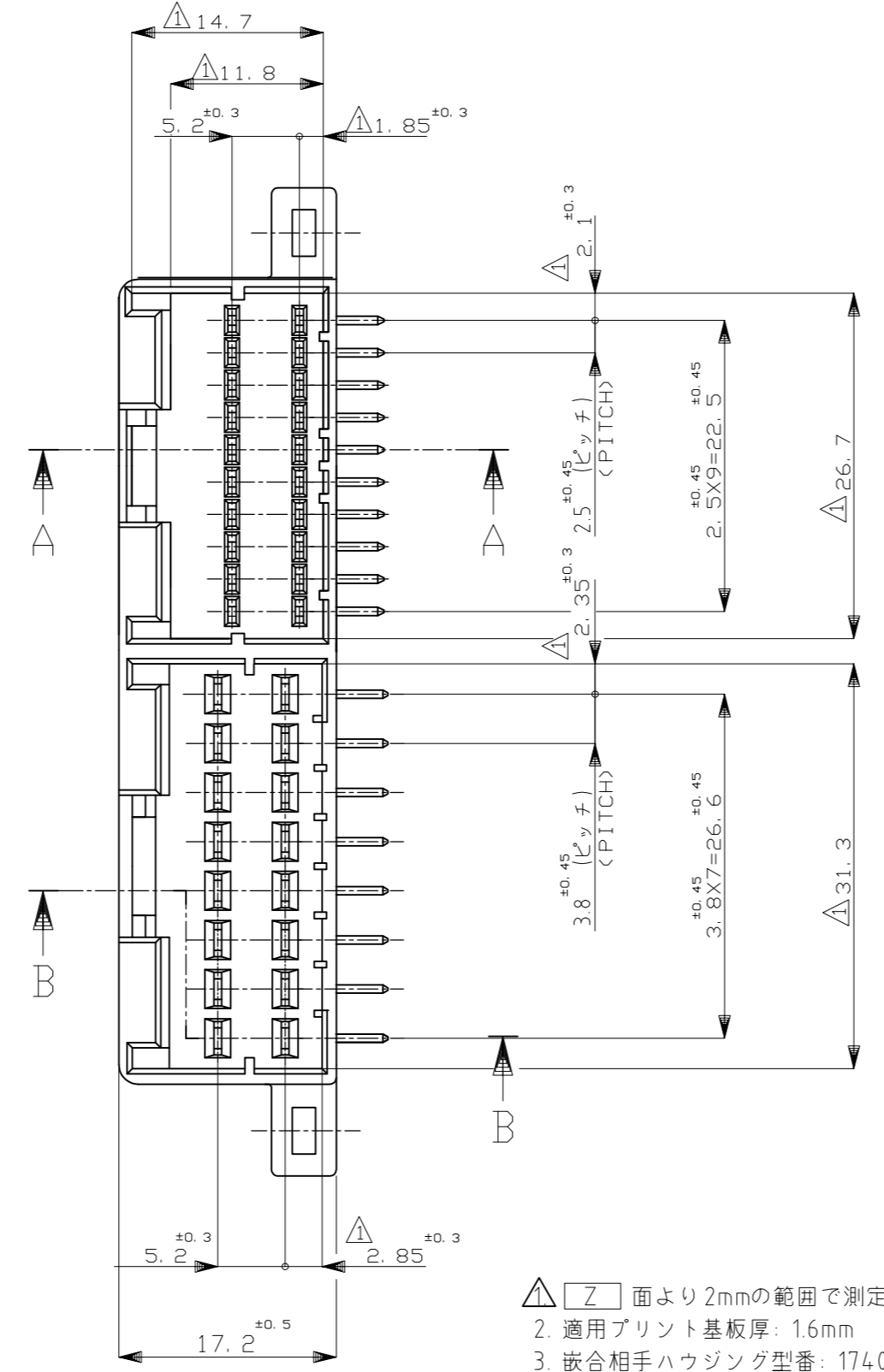
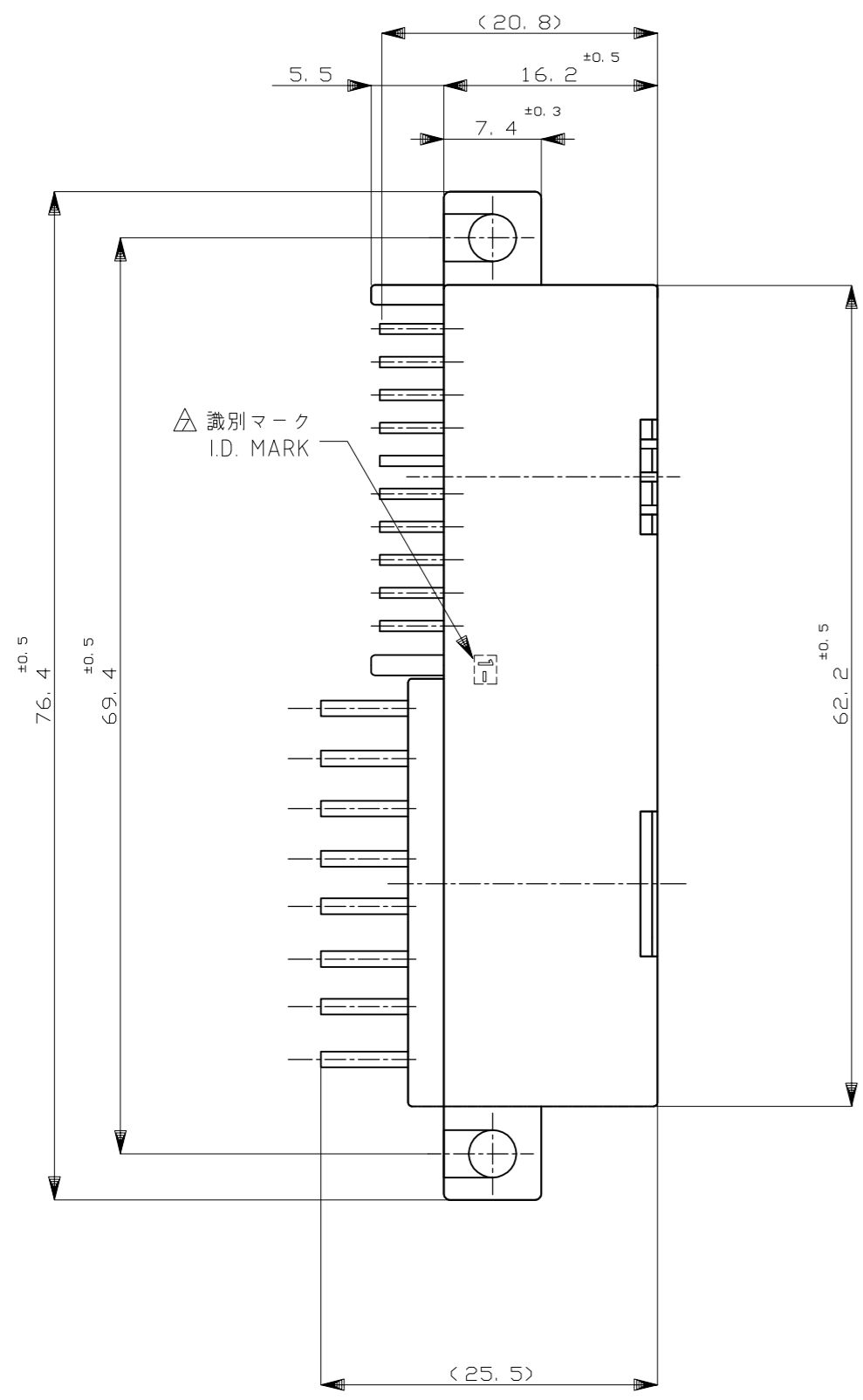
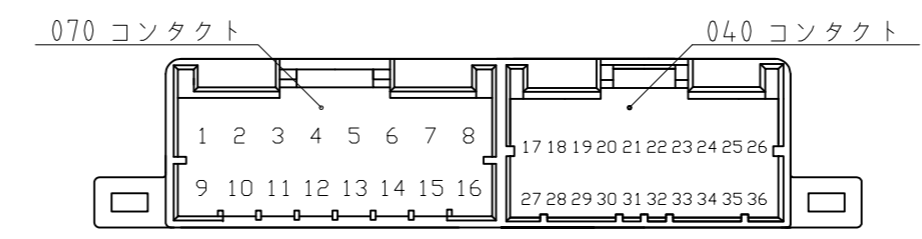


THIS DRAWING IS UNPUBLISHED. RELEASED FOR PUBLICATION  
 © COPYRIGHT - Tyco Electronics Japan G.K. ALL RIGHTS RESERVED.

LOC		DIST		REVISIONS					
J		-		変更	DESCRIPTION	DATE	DWN	APVD	
P	LTR	REVIS				ECR-15-008944	17JUN15	KF	RK
A		REVISED							



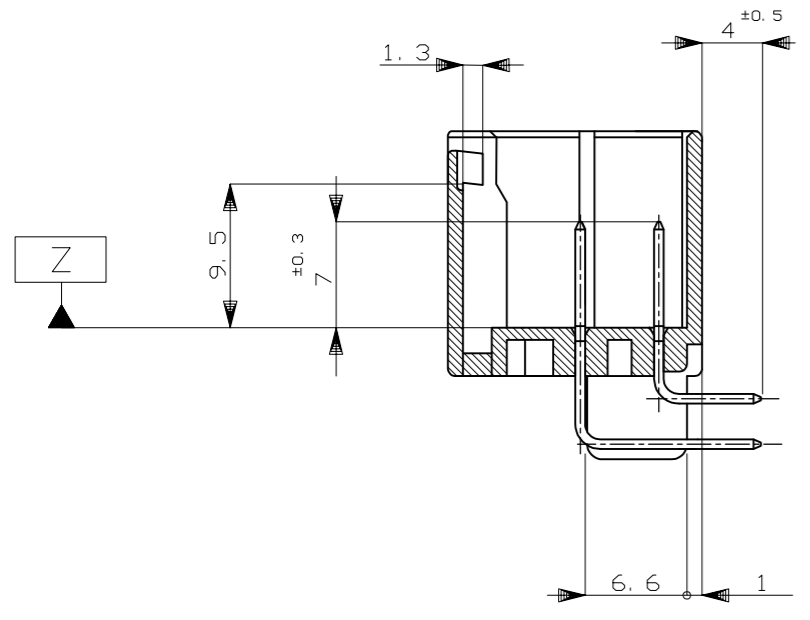
- △ Z 面より2mmの範囲で測定
- 2. 適用プリント基板厚: 1.6mm
- 3. 嵌合相手ハウジング型番: 174047, 174147
- 4. 推奨取付けねじ: JIS B1115, B1122 タッピングねじ. なべ2種  
呼び径4、長さ7mm以上 (締付けトルク: 58.8N-cm (6Kg-cm)以下)
- △ コンタクトの仕上げ: 錫めっき済、又は接触部分金めっき  
(金めっきコンタクトの位置は表参照)
- △ 回路番号



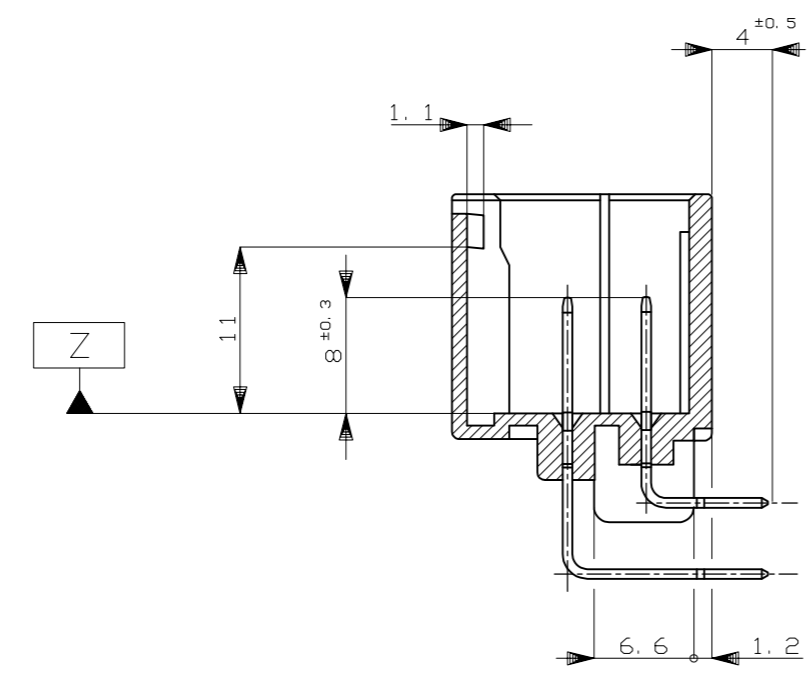
△ 適用製品型番の識別マーク (I.D. MARK) を  
ホットマークにて表示

52-	PRE-TIN X 26	17~21,24,27~29,31	BLACK 黒色	2-5178460-2
	SELECTIVE-TIN (MATTE) SELECTIVE GOLD X 10			
2-	PRE-TIN X 26	17~21,24,27~29,31	BLACK 黒色	2-178460-2
	TIN-LEAD SELECTIVE GOLD X 10			
-	PRE-TIN X 36	-	BLACK 黒色	178460-1
MARKING マーキング	SOLDERING SIDE 半田付け部	CONTACT SIDE 接触部側	GOLD PLATED CIRCUIT NO. △ 金めっき回路番号	COLOR 色
	CONTACT FINISH コンタクト仕上			PART NUMBER 製品型番

- △ TO BE MEASURED WITHIN 2mm FROM Z
- 2. APPLICABLE P.C. BOARD THICKNESS; 1.6mm
- 3. THE MATING PLUG HOUSING PART NUMBER; 174047, 174147
- 4. RECOMMENDED MOUNTING SCREW; 4mm DIA, 7mm LENGTH (MIN.)  
PAN HEAD, CLASS 2 TAPPING SCREW SPECIFIED IN JIS B1115,  
B1122 (TIGHTENING TORQUE; 58.8N-cm (6Kg-cm) MAX.)
- △ FINISH OF CONTACT; PRE-TINNED OR SELECTIVE GOLD PLATING  
(FOR THE CIRCUIT NUMBER OF GOLD PLATING CONTACT, SEE THE TABLE)
- △ CIRCUIT NUMBER
- △ I.D. MARK OF PRODUCT PART NUMBER BY HOT MARK



A-A



B-B

TOLERANCES UNLESS OTHERWISE SPECIFIED:  
 一般公差

10 <sub>2</sub>	±0.2
30 <sub>2</sub>	>10 : ±0.25
100 <sub>2</sub>	>30 : ±0.3
	ANGLE : ±3°

THIS DRAWING IS A CONTROLLED DOCUMENT.

DIMENSIONS: 単位: 純 mm	TOLERANCES UNLESS OTHERWISE SPECIFIED: 一般公差
0 PLC ±	1 PLC ±
1 PLC ±	2 PLC ±
2 PLC ±	3 PLC ±
3 PLC ±	4 PLC ±
4 PLC ±	ANGLES ±

MATERIAL  
材料  
HOUSING: PBT  
CONTACT: BRASS

FINISH  
仕上  
SEE NOTE 5

DWN M.SUGAWARA 13JUL06	CHK K.BETSUI 13JUL06	APVD K.BETSUI 13JUL06	NAME 名称 36POSITION CAP HOUSING ASSEMBLY (HORIZONTAL TYPE)
PRODUCT SPEC 製品規格 108-5244		DRAWING NO 番号 C=178460	
APPLICATION SPEC 取付適用規格		SIZE A2	CAGE CODE 00779
WEIGHT 13.7g		RESTRICTED TO A	
CUSTOMER DRAWING		SCALE 尺度 2:1	SHEET 1 of 1

Компания «Океан Электроники» предлагает заключение долгосрочных отношений при поставках импортных электронных компонентов на взаимовыгодных условиях!

Наши преимущества:

- Поставка оригинальных импортных электронных компонентов напрямую с производств Америки, Европы и Азии, а так же с крупнейших складов мира;
- Широкая линейка поставок активных и пассивных импортных электронных компонентов (более 30 млн. наименований);
- Поставка сложных, дефицитных, либо снятых с производства позиций;
- Оперативные сроки поставки под заказ (от 5 рабочих дней);
- Экспресс доставка в любую точку России;
- Помощь Конструкторского Отдела и консультации квалифицированных инженеров;
- Техническая поддержка проекта, помощь в подборе аналогов, поставка прототипов;
- Поставка электронных компонентов под контролем ВП;
- Система менеджмента качества сертифицирована по Международному стандарту ISO 9001;
- При необходимости вся продукция военного и аэрокосмического назначения проходит испытания и сертификацию в лаборатории (по согласованию с заказчиком);
- Поставка специализированных компонентов военного и аэрокосмического уровня качества (Xilinx, Altera, Analog Devices, Intersil, Interpoint, Microsemi, Actel, Aeroflex, Peregrine, VPT, Syfer, Eurofarad, Texas Instruments, MS Kennedy, Miteq, Cobham, E2V, MA-COM, Hittite, Mini-Circuits, General Dynamics и др.);

Компания «Океан Электроники» является официальным дистрибьютором и эксклюзивным представителем в России одного из крупнейших производителей разъемов военного и аэрокосмического назначения «JONHON», а так же официальным дистрибьютором и эксклюзивным представителем в России производителя высокотехнологичных и надежных решений для передачи СВЧ сигналов «FORSTAR».



## JONHON

«JONHON» (основан в 1970 г.)

Разъемы специального, военного и аэрокосмического назначения:

(Применяются в военной, авиационной, аэрокосмической, морской, железнодорожной, горно- и нефтедобывающей отраслях промышленности)

«FORSTAR» (основан в 1998 г.)

ВЧ соединители, коаксиальные кабели, кабельные сборки и микроволновые компоненты:

(Применяются в телекоммуникациях гражданского и специального назначения, в средствах связи, РЛС, а так же военной, авиационной и аэрокосмической отраслях промышленности).



Телефон: 8 (812) 309-75-97 (многоканальный)

Факс: 8 (812) 320-03-32

Электронная почта: [ocean@oceanchips.ru](mailto:ocean@oceanchips.ru)

Web: <http://oceanchips.ru/>

Адрес: 198099, г. Санкт-Петербург, ул. Калинина, д. 2, корп. 4, лит. А