



# Connector Saver

.050"

9 thru 100 Contacts

Rugged Metal

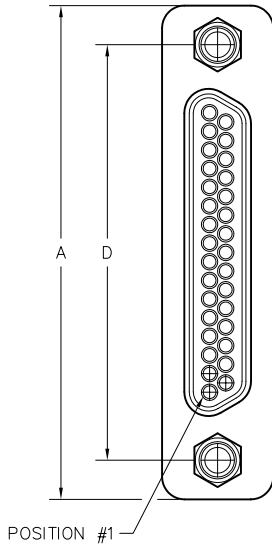
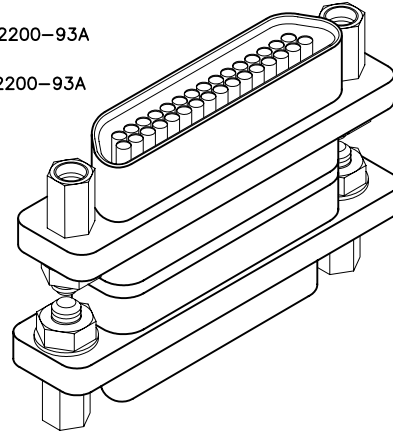
**MM**

Rugged Plastic

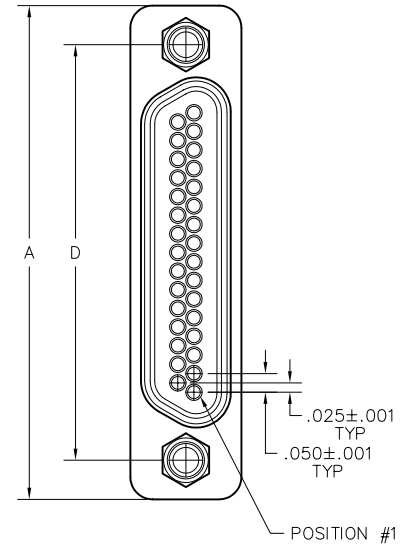
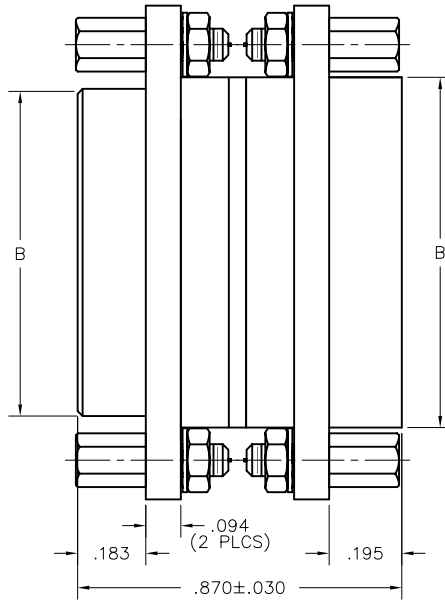
**MN**

MM-212-031-143-2200-93A  
(METAL)

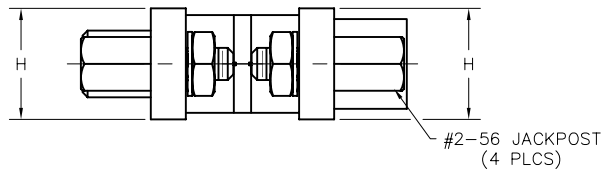
MN-211-031-143-2200-93A  
(PLASTIC)



PLUG



RECEPTACLE



DIMENSIONS							
SIZE	CONTACT ROWS	A	B		D	H	HARDWARE
			PLUG MAX	RCPT MAX			
9	2	.775	.334	.400	.565	.298	#2-56 UNC THD (.092 DIA THRU)
15		.925	.484	.550	.715		
21		1.075	.634	.700	.865		
25		1.175	.734	.800	.965		
31		1.325	.884	.950	1.115		
37		1.475	1.034	1.100	1.265		
51**	3	1.825	1.384	1.450	1.615	.341	#4-40 UNC THD (.147 DIA THRU)
51		1.425	.984	1.050	1.215		
69***		1.725	1.284	1.350	1.515		
100	4	2.160	1.384	1.508	1.800	.384	#4-40 UNC THD (.147 DIA THRU)

\*\* = 2 ROW, 51 POSITION CONNECTORS ARE AVAILABLE IN METAL ONLY (NON MIL-SPEC INTERFACE)  
\*\*\* = 69 POSITION CONNECTORS ARE AVAILABLE IN METAL ONLY.

**PLUG/RECEPTACLE:** MM- 212 - 031 - 143 - 2200 - 93A  
 MN- 211 - 031 - 143 - 2200 - 93A  
 XX-XXX-XXX-XXX-XXXX-XXX

**SERIES**

MM .050" Rugged Metal  
 MN .050" Rugged Plastic

**BODY**

- 2 2-Row (Sizes 9 thru 51\*\*)
- 3 3-Row (Size 51 & 69\*\*\*)
- 4 4-Row (Size 100)

**BODY STYLE:**

- 1 Plug/Receptacle, straight with mounting ears, receptacle includes interfacial sealing gasket

**BODY MATERIAL:**

- 1 Polyphenylene Sulfide (MN only)
- 2 Polyphenylene Sulfide with electroless nickel shell
- 3 Polyphenylene Sulfide with electrodeposited cadmium shell ☒
- 4 Polyphenylene Sulfide with hard anodized black shell

**SIZE**

XXX 009, 015, 021, 025, 031, 037, 051\*\*, 069\*\*\*, 100

**CONTACTS**

**TYPE CONTACTS/TERMINATIONS:**

- 14 Pin/Socket, straight

**PLATING OPTIONS:**

- 3 50 μ" Au contacts: 10 μ" Au terminations

**HARDWARE**

**STYLE OF HARDWARE:**

- 00 None
- 22 Two fixed jacknut assemblies (62\*)
- JA Turning jackpost with retaining ring, uninstalled (PA\*)
- JP Turning jackpost, internal thread on plug side (PP\*)
- JS Turning jackpost, internal thread on receptacle side (PS\*)

**POLARIZATION / WIRING:**

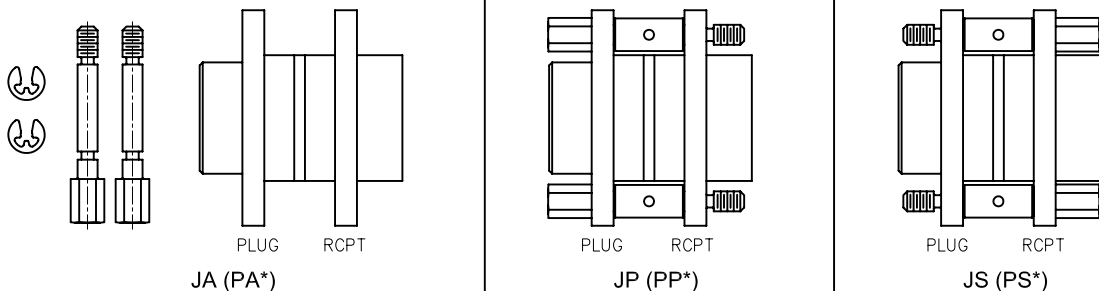
- 00 None

**SPECIAL DESIGNATORS**

93A Connector saver designator

\* = Use number in parenthesis when ordering size 100.  
 \*\* = 2 row, 51 position connectors are available in metal only (non mil-spec interface)  
 \*\*\* = 69 position connectors are available in metal only.

☒ = Option not RoHS compliant



Компания «Океан Электроники» предлагает заключение долгосрочных отношений при поставках импортных электронных компонентов на взаимовыгодных условиях!

Наши преимущества:

- Поставка оригинальных импортных электронных компонентов напрямую с производств Америки, Европы и Азии, а так же с крупнейших складов мира;
- Широкая линейка поставок активных и пассивных импортных электронных компонентов (более 30 млн. наименований);
- Поставка сложных, дефицитных, либо снятых с производства позиций;
- Оперативные сроки поставки под заказ (от 5 рабочих дней);
- Экспресс доставка в любую точку России;
- Помощь Конструкторского Отдела и консультации квалифицированных инженеров;
- Техническая поддержка проекта, помощь в подборе аналогов, поставка прототипов;
- Поставка электронных компонентов под контролем ВП;
- Система менеджмента качества сертифицирована по Международному стандарту ISO 9001;
- При необходимости вся продукция военного и аэрокосмического назначения проходит испытания и сертификацию в лаборатории (по согласованию с заказчиком);
- Поставка специализированных компонентов военного и аэрокосмического уровня качества (Xilinx, Altera, Analog Devices, Intersil, Interpoint, Microsemi, Actel, Aeroflex, Peregrine, VPT, Syfer, Eurofarad, Texas Instruments, MS Kennedy, Miteq, Cobham, E2V, MA-COM, Hittite, Mini-Circuits, General Dynamics и др.);

Компания «Океан Электроники» является официальным дистрибьютором и эксклюзивным представителем в России одного из крупнейших производителей разъемов военного и аэрокосмического назначения «JONHON», а так же официальным дистрибьютором и эксклюзивным представителем в России производителя высокотехнологичных и надежных решений для передачи СВЧ сигналов «FORSTAR».



## JONHON

«JONHON» (основан в 1970 г.)

Разъемы специального, военного и аэрокосмического назначения:

(Применяются в военной, авиационной, аэрокосмической, морской, железнодорожной, горно- и нефтедобывающей отраслях промышленности)

«FORSTAR» (основан в 1998 г.)

ВЧ соединители, коаксиальные кабели, кабельные сборки и микроволновые компоненты:

(Применяются в телекоммуникациях гражданского и специального назначения, в средствах связи, РЛС, а так же военной, авиационной и аэрокосмической отраслях промышленности).



Телефон: 8 (812) 309-75-97 (многоканальный)

Факс: 8 (812) 320-03-32

Электронная почта: [ocean@oceanchips.ru](mailto:ocean@oceanchips.ru)

Web: <http://oceanchips.ru/>

Адрес: 198099, г. Санкт-Петербург, ул. Калинина, д. 2, корп. 4, лит. А