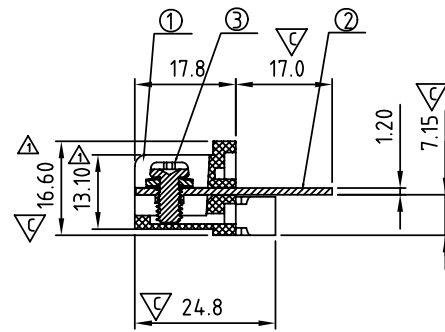
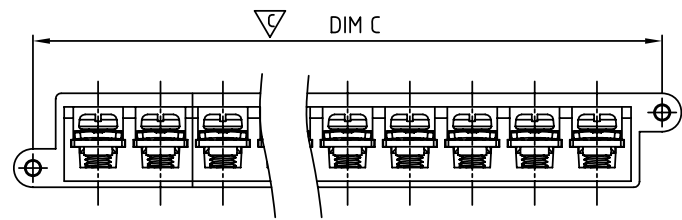
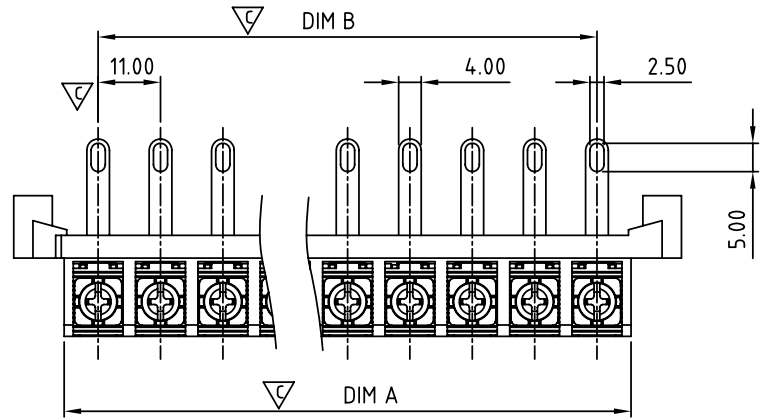


| SIGN | DATE | DESCRIPTION | APPROVER |
|------|----------|--|----------|
| △ | 10/23'06 | Added demention 16.60 and 13.10 | Steady |
| △ | 5/20'09 | Voltage & Current changed from DC 24V,30A to 300V,20A | Eris |
| △ | 5/20'09 | Temperature changed from -40°C-105°C to -40°C-115°C | Eris |
| △ | 5/20'09 | Screw torque value changed from 10Kgf.cm to 11lb-In | Eris |
| △ | 5/20'09 | Add approval "CULUS" | Eris |
| △ | 01/12'10 | The Dimension is changed from : N×11.0+0.6 to N×11.0+0.2 | Seamus |
| △ | 10/22'12 | Change the screw plating specification | Jacky |

THIS IS CAD DRAWING, DO NOT REVISE MANUALLY!!!



MATERIALS ELECTRICAL

△ RATED VOLTAGE & CURRENT: 300V, 20 A
 WITHSTAND VOLTAGE: AC 2000 V/Min
 INSULATION RESISTANCE: 1000 MΩ OR MORE AT DC 500 V
 △ OPERATING TEMPERATURE RANG: -40 °C ~ +115 °C
 △ SCREW TORQUE VALUE: 11Lb-In
 WIRE RANGE: 22-12 AWG
 1) MOLDED PARTS: Thermoplastic (UL 94 V-0)
 2) TERMINAL: BRASS, 1.2t, Tin PLATED
 △ 3) TERMINAL SCREWS: STEEL, M4
 △ APPROVAL:
 PART NO.:
 Critical dimension: ▽

YK 111 xx 3 x x 00G

NO. OF POLES
 02: 2 POLES
 03: 3 POLES
 04: 4 POLES
 ...
 30: 30 POLES

G:RoHS compliant(lead<4%
 in copper alloy
 MARK
 0: "@ " MARK
 1: "ANY " MARK
 ...
 TERMINAL & SCREW PLATED
 0: TERMINAL & SCREW: G/F
 △ 1: TERMINAL: G/F, SCREW: Zinc
 2: TERMINAL: Sn, SCREW: G/F
 △ 3: TERMINAL: Sn, SCREW: Zinc

Dimension A&B&C

| | | |
|-------|------------|---|
| DIM A | N×11.0+0.2 | △ |
| DIM B | (N-1)×11.0 | |
| DIM C | (N+1)×11+1 | |

N=Number of contacts

| Poles | A&B Tolerance |
|---------|---------------|
| 2P-8P | ±0.20 |
| 9P-14P | ±0.30 |
| 15P-20P | ±0.40 |
| 21P-24P | ±0.50 |
| 25P-30P | ±0.60 |

ANYTEK

CUSTOMER COPY

ALL RIGHTS RESERVED. REPRODUCTION OR ISSUE TO THIRD PARTIES IN ANY FORM WHATSOEVER IS NOT PERMITTED WITHOUT WRITTEN AUTHORITY FROM THE PROPRIETOR. PROPERTY OF ANYTEK TECHNOLOGY CO., LTD

| | | | | | | | |
|----------|---------|------------------------|---------------------|--------------|-------------|-------|-----|
| TITLE | | YK-111 W/Flange Series | | | | | |
| PART NO. | | YK111xx3xx00G | | DWG NO. | 8YK0001-111 | | |
| APPROVED | CHECKED | DESIGNED | DRAWN | CUST NO. | | | |
| | | Jacky 2012.10.22 | Jacky 2012.10.22 | | | | |
| | | | | | Tolerance | | |
| | | | | | X. | ±0.50 | |
| | | | | UNIT: mm | X.X | ±0.30 | |
| | | | | SCALE: NONE | X.XX | ±0.10 | |
| | | | | SHEET: 01/01 | REV: F | X° | ±1° |

Компания «Океан Электроники» предлагает заключение долгосрочных отношений при поставках импортных электронных компонентов на взаимовыгодных условиях!

Наши преимущества:

- Поставка оригинальных импортных электронных компонентов напрямую с производств Америки, Европы и Азии, а так же с крупнейших складов мира;
- Широкая линейка поставок активных и пассивных импортных электронных компонентов (более 30 млн. наименований);
- Поставка сложных, дефицитных, либо снятых с производства позиций;
- Оперативные сроки поставки под заказ (от 5 рабочих дней);
- Экспресс доставка в любую точку России;
- Помощь Конструкторского Отдела и консультации квалифицированных инженеров;
- Техническая поддержка проекта, помощь в подборе аналогов, поставка прототипов;
- Поставка электронных компонентов под контролем ВП;
- Система менеджмента качества сертифицирована по Международному стандарту ISO 9001;
- При необходимости вся продукция военного и аэрокосмического назначения проходит испытания и сертификацию в лаборатории (по согласованию с заказчиком);
- Поставка специализированных компонентов военного и аэрокосмического уровня качества (Xilinx, Altera, Analog Devices, Intersil, Interpoint, Microsemi, Actel, Aeroflex, Peregrine, VPT, Syfer, Eurofarad, Texas Instruments, MS Kennedy, Miteq, Cobham, E2V, MA-COM, Hittite, Mini-Circuits, General Dynamics и др.);

Компания «Океан Электроники» является официальным дистрибьютором и эксклюзивным представителем в России одного из крупнейших производителей разъемов военного и аэрокосмического назначения «JONHON», а так же официальным дистрибьютором и эксклюзивным представителем в России производителя высокотехнологичных и надежных решений для передачи СВЧ сигналов «FORSTAR».



JONHON

«JONHON» (основан в 1970 г.)

Разъемы специального, военного и аэрокосмического назначения:

(Применяются в военной, авиационной, аэрокосмической, морской, железнодорожной, горно- и нефтедобывающей отраслях промышленности)

«FORSTAR» (основан в 1998 г.)

ВЧ соединители, коаксиальные кабели, кабельные сборки и микроволновые компоненты:

(Применяются в телекоммуникациях гражданского и специального назначения, в средствах связи, РЛС, а так же военной, авиационной и аэрокосмической отраслях промышленности).



Телефон: 8 (812) 309-75-97 (многоканальный)

Факс: 8 (812) 320-03-32

Электронная почта: ocean@oceanchips.ru

Web: <http://oceanchips.ru/>

Адрес: 198099, г. Санкт-Петербург, ул. Калинина, д. 2, корп. 4, лит. А