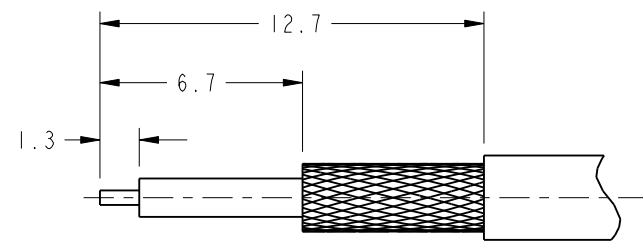


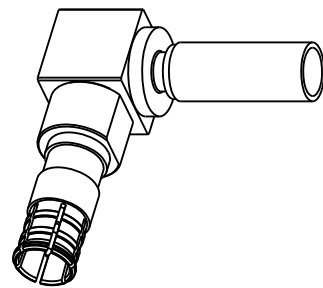
NOTES:

1. MATERIALS AND FINISHES:
 - REAR BODY - BRASS, GOLD PLATING
 - OUTER CONTACT - BeCu, NICKEL PLATING
 - CENTER CONTACT - BRASS, GOLD PLATING
 - CAP - BRASS, GOLD PLATING
 - INSULATOR(2) - PTFE
2. PACKAGING:
 - A. QUANTITY: SINGLE PACK
 - B. CAP, INSULATOR DISC, AND CRIMP FERRULE ARE PACKAGED LOOSE.
 - C. MARKING: BAG TO BE MARKED "AMPHENOL, 902-9029, AND DATE CODE"
3. CABLE ASSEMBLY INSTRUCTIONS:
 - A. TRIM CABLE TO RECOMMENDED CABLE STRIPPING DIMENSIONS AS SHOWN
 - B. SLIDE CRIMP FERRULE OVER CABLE
 - C. INSERT CABLE INTO CRIMP BODY CAVITY OF CONNECTOR WITH CABLE BRAID FLAIED OVER CRIMP BODY WHILE ASSURING CABLE CENTER CONDUCTOR ENTERS SLOT OF BIFURCATED CONTACT. CABLE DIELECTRIC SHOULD BOTTOM AGAINST BIFURCATED CONTACT.
 - D. SLIDE CRIMP FERRULE OVER CABLE BRAID AND CRIMP BODY OF CONNECTOR UNTIL BOTTOMING AGAINST FLANGE ON CRIMP BODY.
 - E. CRIMP FERRULE WITH .128" HEX TOOL
 - F. SOLDER CABLE CENTER CONDUCTOR TO BIFURCATED CONTACT
 - G. INSERT INSULATOR DISC INTO SOLDER CAVITY
 - H. PRESS CAP INTO SOLDER CAVITY UNTIL FLUSH WITH REAR SURFACE OF CONNECTOR.

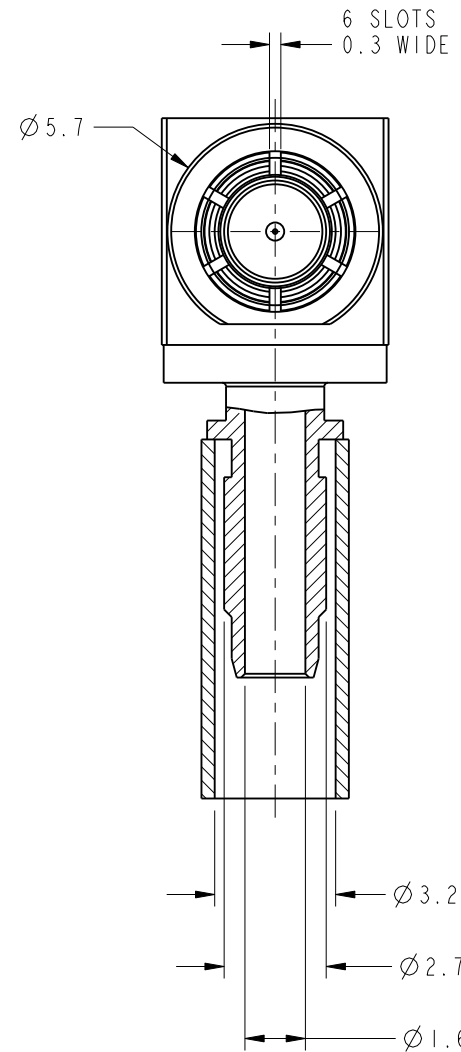


SCALE 4.000

RECOMMENDED CABLE STRIPPING DIMENSIONS



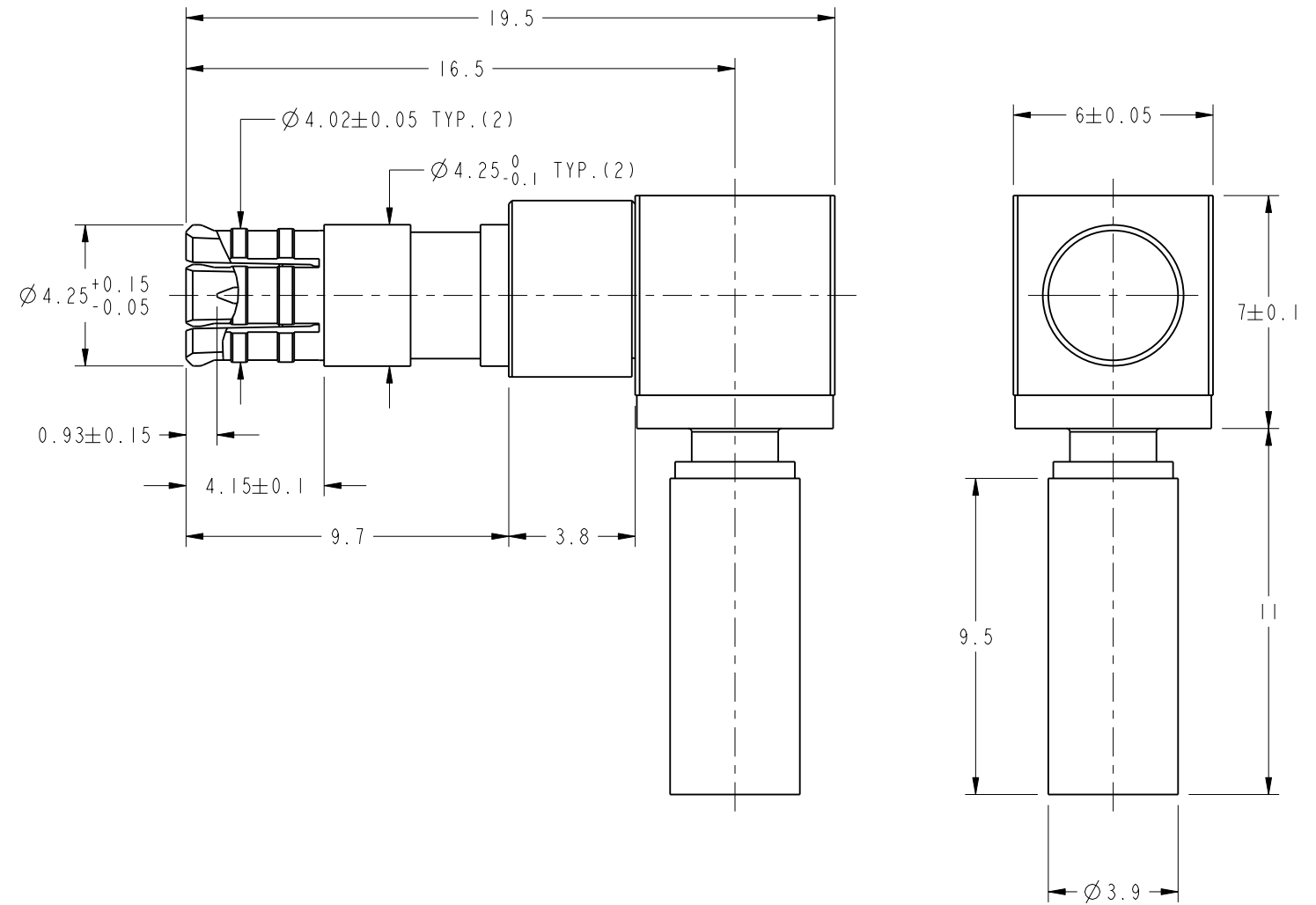
SCALE 2.000



THIRD ANGLE PROJ.

REVISIONS

REV	DESCRIPTION	DATE	ECO	APPR
A	RELEASE TO MFG.	11/10/06	46338	
B	ADDED FLAT	27-Sep-12	49252	SH



CUSTOMER OUTLINE DRAWING

ALL OTHER SHEETS ARE FOR INTERNAL USE ONLY

UNLESS OTHERWISE SPECIFIED, DIMENSIONS ARE IN METRIC AND TOLERANCES ARE: <0.5mm ±0.05mm 0.5 - 6mm ±0.1mm 6 - 30mm ±0.2mm 30 - 120mm ±0.3mm ANGLES ±1°	MATERIAL	DRAWN T. DENG	DATE 27-Sep-12	TITLE CONNECTOR RF SWITCH PLUG RG-174 CABLE	Amphenol RF www.amphenolrf.com
	REFERENCE EAR #2019	ENGINEER M. HOYACK	DATE 06-Nov-06		
NOTICE - These drawings, specifications, or other data (1) are, and remain the property of Amphenol corp. (2) must be returned upon request; and (3) are confidential and not to be disclosed to any person other than those to whom they are given by Amphenol Corp. the finishing of these drawings, specifications, or other data by Amphenol Corp., or to any other person to anyone for any purpose is not to be regarded by implication or otherwise in any manner licensing, granting rights to permitting such holder or any other person to manufacture, use or sell any product, process or design, patented or otherwise, that may in any way be related to or disclosed by said drawings, specifications, or other data.	CONFIGURATION LEVEL:	APPROVED S. HSIEH	DATE 27-Sep-12	SCALE: 5.0:1.0 SHEET 2 OF 2	ITEM NO. 902-9029
	FINISH	CAD FILE	DWG SIZE B	REV B	PART NO. 902-9029

Компания «Океан Электроники» предлагает заключение долгосрочных отношений при поставках импортных электронных компонентов на взаимовыгодных условиях!

Наши преимущества:

- Поставка оригинальных импортных электронных компонентов напрямую с производств Америки, Европы и Азии, а так же с крупнейших складов мира;
- Широкая линейка поставок активных и пассивных импортных электронных компонентов (более 30 млн. наименований);
- Поставка сложных, дефицитных, либо снятых с производства позиций;
- Оперативные сроки поставки под заказ (от 5 рабочих дней);
- Экспресс доставка в любую точку России;
- Помощь Конструкторского Отдела и консультации квалифицированных инженеров;
- Техническая поддержка проекта, помощь в подборе аналогов, поставка прототипов;
- Поставка электронных компонентов под контролем ВП;
- Система менеджмента качества сертифицирована по Международному стандарту ISO 9001;
- При необходимости вся продукция военного и аэрокосмического назначения проходит испытания и сертификацию в лаборатории (по согласованию с заказчиком);
- Поставка специализированных компонентов военного и аэрокосмического уровня качества (Xilinx, Altera, Analog Devices, Intersil, Interpoint, Microsemi, Actel, Aeroflex, Peregrine, VPT, Syfer, Eurofarad, Texas Instruments, MS Kennedy, Miteq, Cobham, E2V, MA-COM, Hittite, Mini-Circuits, General Dynamics и др.);

Компания «Океан Электроники» является официальным дистрибьютором и эксклюзивным представителем в России одного из крупнейших производителей разъемов военного и аэрокосмического назначения «JONHON», а так же официальным дистрибьютором и эксклюзивным представителем в России производителя высокотехнологичных и надежных решений для передачи СВЧ сигналов «FORSTAR».



JONHON

«JONHON» (основан в 1970 г.)

Разъемы специального, военного и аэрокосмического назначения:

(Применяются в военной, авиационной, аэрокосмической, морской, железнодорожной, горно- и нефтедобывающей отраслях промышленности)

«FORSTAR» (основан в 1998 г.)

ВЧ соединители, коаксиальные кабели, кабельные сборки и микроволновые компоненты:

(Применяются в телекоммуникациях гражданского и специального назначения, в средствах связи, РЛС, а так же военной, авиационной и аэрокосмической отраслях промышленности).



Телефон: 8 (812) 309-75-97 (многоканальный)

Факс: 8 (812) 320-03-32

Электронная почта: ocean@oceanchips.ru

Web: <http://oceanchips.ru/>

Адрес: 198099, г. Санкт-Петербург, ул. Калинина, д. 2, корп. 4, лит. А