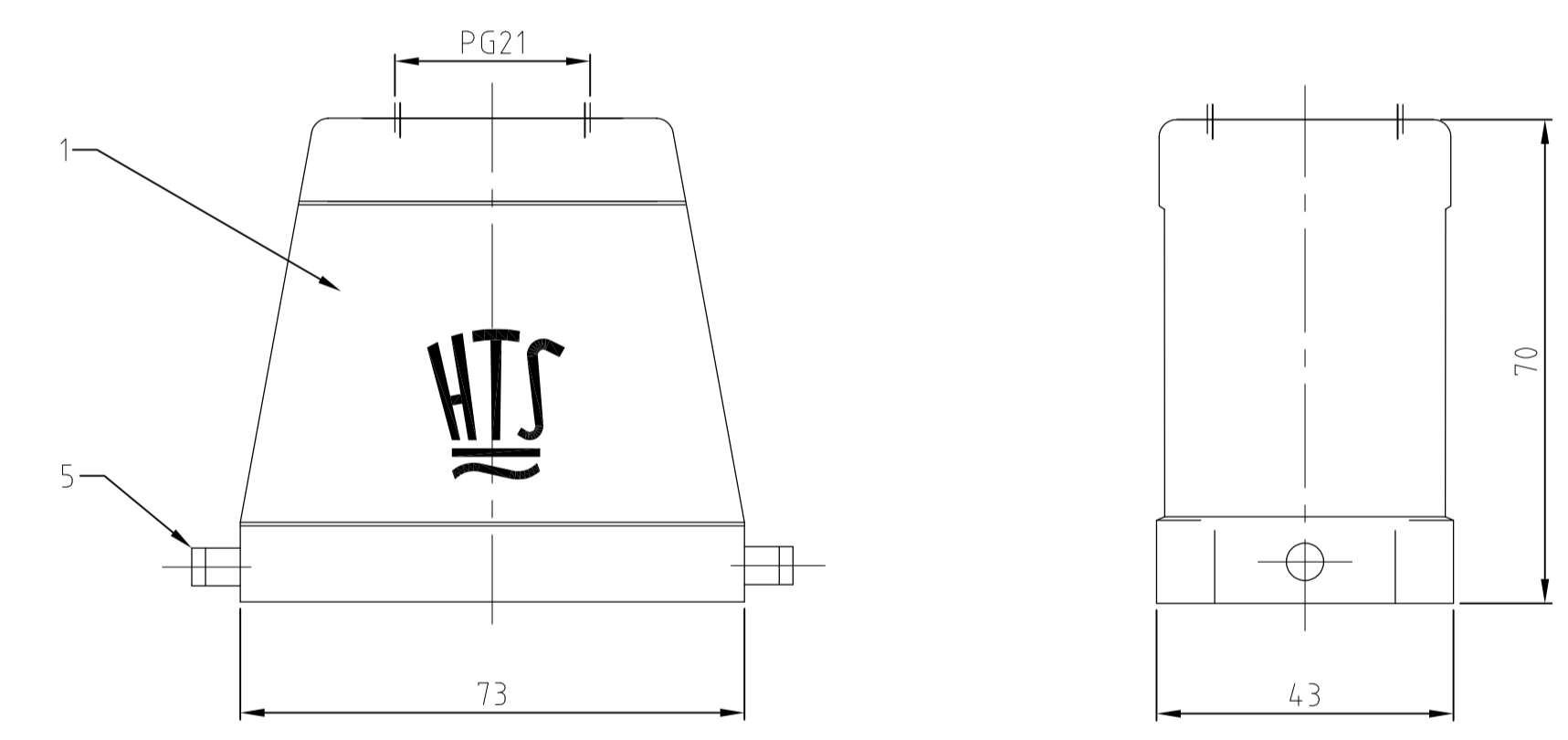
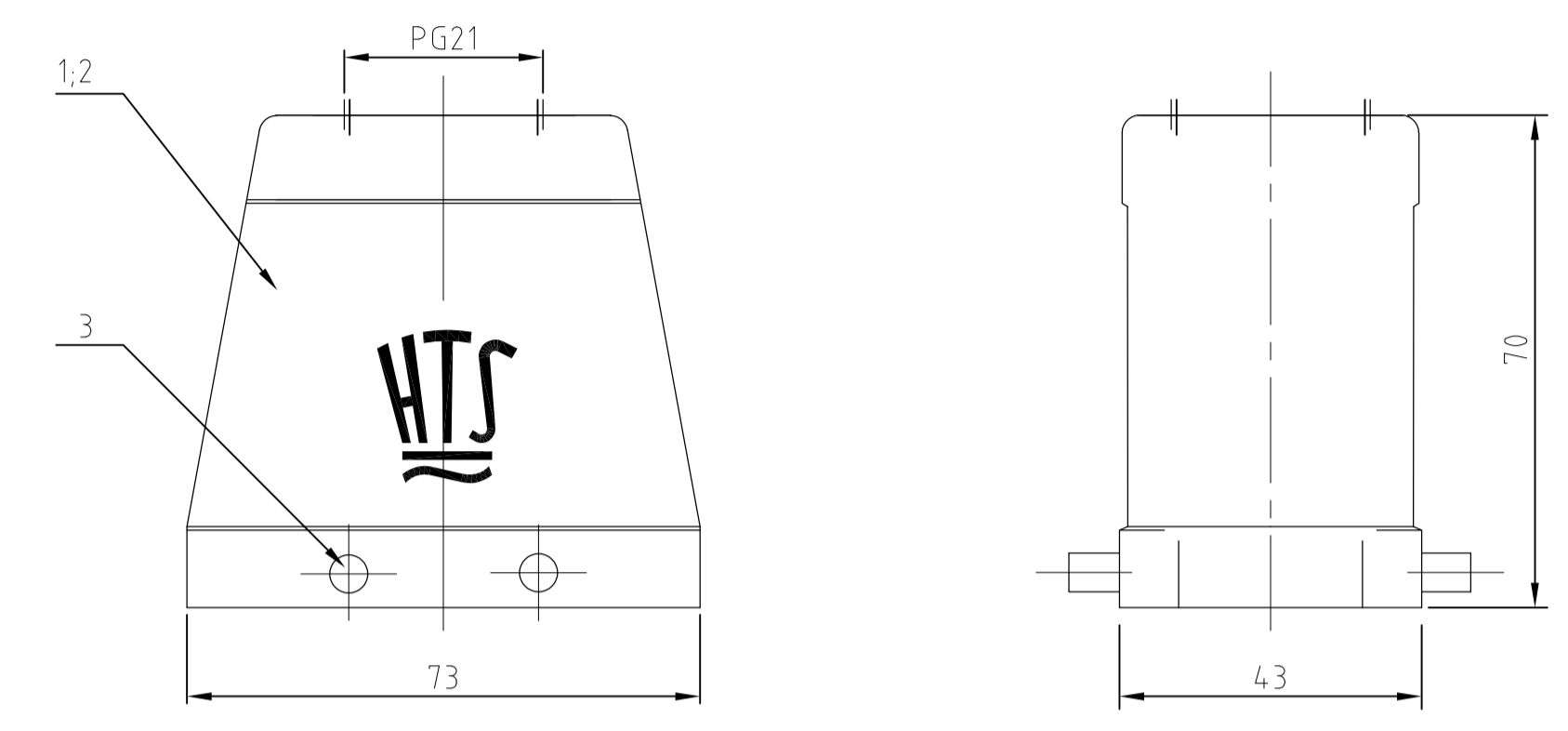
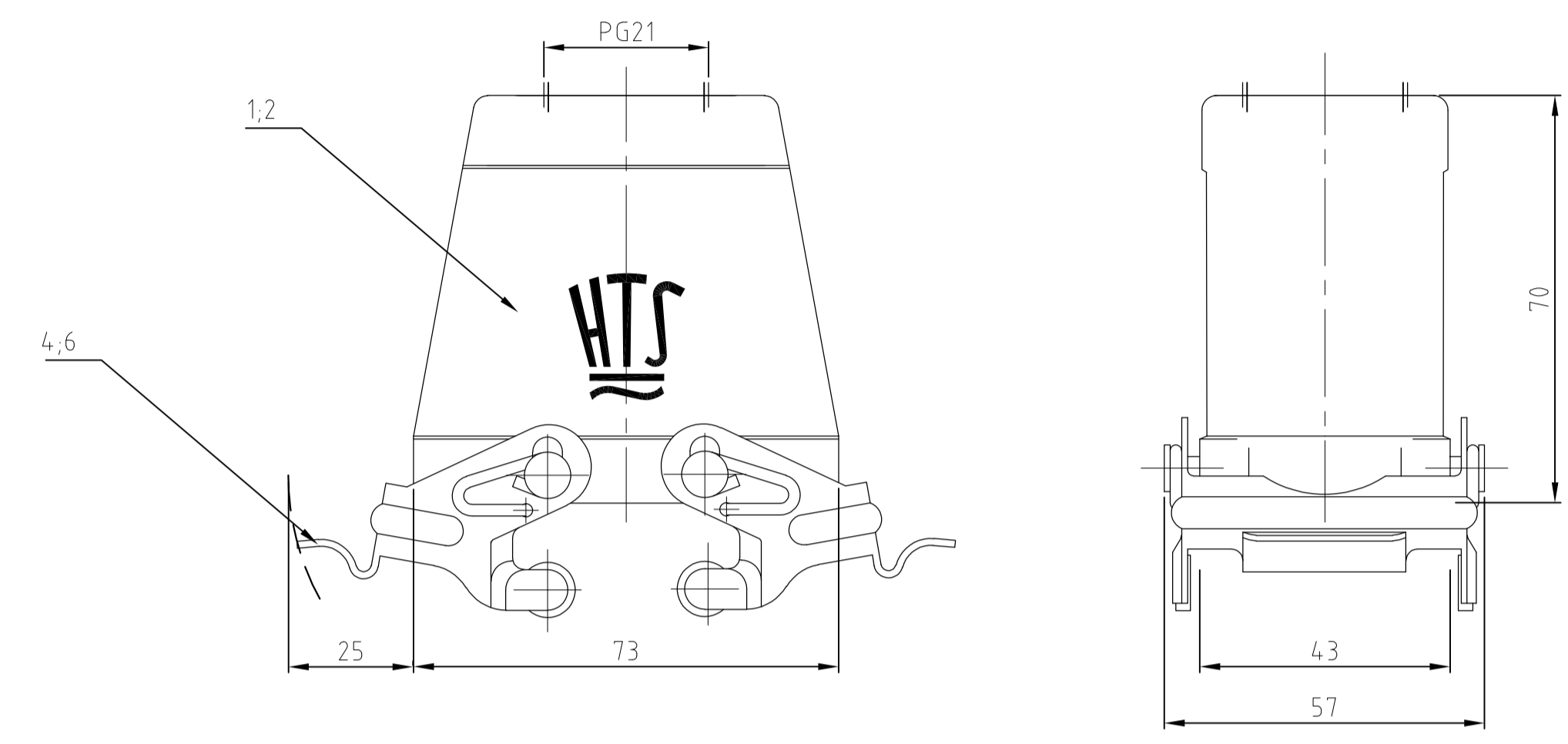


LOC	DIST	REVISIONS					
AI	-	F	LTR	DESCRIPTION	DATE	DWN	APVD
PROJECT NBR.		B3		Drawing updated, ECR-07-02566	29.08.2007	AR	ST
		B4		REVISED PER ECO-09-024717	12NOV09	KK	AEG



- Notes
- 1 Material: Housing: aluminium diecasting alloy
  - 2 Surface: - Powder varnish grey  
- aluminium oxid +  
Varnish black
  - 3 Varnish on the inside not necessary
  - 4 Packaging quantity 5 pieces
  - 5 OBSOLETE PARTS: OBSOLETE CIS STREAMLINING  
PER D.RENAUD/D.SINISI

- Bemerkungen
- 1 Material: Gehäuse: Alu-Druckguß-Legierung
  - 2 Oberfläche: - Pulverbeschichtung grau  
- Aluminium-oxid-Schicht +  
Lackierung schwarz
  - 3 Lackierung im Gehäuseinnere ist nicht notwendig
  - 4 Verpackungsmenge 5 Stück

2																					
2					VS-Bügel/locking clip	Stahl/steel	verzinkt/zink plated	blau/blue	6	-											
2					LB-Bügelbolzen/clip bolt	Stahl/steel	verzinkt/zink plated	blau/blue	5	-											
					VS-Bügel/locking clip	V2A/stainless steel	blank/even		4	-											
					VS-Bügelbolzen/clip bolt	V2A/stainless steel	blank/even		3	-											
					1 1 Steckergehäuse HD-K/hood	aluminium/ALU	aluminium oxid	black/schwarz	2	-											
					1-1 1-7 2-4 2-6 1-6 Steckergehäuse HD/hood	aluminium/ALU	-	grey/grau	1	-											
DESCRIPTION / BENENNUNG												MATERIAL		SURFACE / OBERFLÄCHE		COLOR / FARBE		ITEM NO. POS.		REMARKS / BEMERKUNGEN	
ORDERING TEXT / BESTELLTXT												FINISH / OBERFLÄCHE/FARBE		WEIGHT / GEWICHT		CUSTOMER DRAWING		DRAWING NO. / ZEICHNUNGS-NR.		RESTRICTED TO / NUR FÜR	
HD.24.STO.-VS.1.21G												HD.24.STO.-GR.1.21G		HD-K.24.STO.-VS.1.21G		HD-K.24.STO.1.21G		HD.24.STO.1.21G		HD.24.STO.1.21G	
DIMENSIONS: mm												TOLERANCES UNLESS OTHERWISE SPECIFIED: ALLEN-TOLERANZEN		OTHERWISE SPECIFIED: ISO 8015 P. DIN 2768 - H - E		DIN 16901 - 120		FINISH / OBERFLÄCHE/FARBE		WEIGHT / GEWICHT	
MATERIAL												FINISH / OBERFLÄCHE/FARBE		WEIGHT / GEWICHT		CUSTOMER DRAWING		DRAWING NO. / ZEICHNUNGS-NR.		RESTRICTED TO / NUR FÜR	
DWN Schneider 08.12.1998												GK Schweiher 08.12.1998		NAME		HOOB		STECKERGEHÄUSE HD.24.STO.1.21G		HTS Elektrotechnik	
APVD												PRODUCT SPEC		APPLICATION SPEC		WEIGHT / GEWICHT		DRAWING NO. / ZEICHNUNGS-NR.		RESTRICTED TO / NUR FÜR	
SIZE												CAGE CODE		DRAWING NO. / ZEICHNUNGS-NR.		RESTRICTED TO / NUR FÜR		HTS Elektrotechnik		53819 Neunkirchen, Germany	
A1												00779		1102502		RESTRICTED TO / NUR FÜR		HTS Elektrotechnik		53819 Neunkirchen, Germany	
/KUNDENZEICHNUNG												STABSTAB		1:1		BLATT		1		REV B4	

Компания «Океан Электроники» предлагает заключение долгосрочных отношений при поставках импортных электронных компонентов на взаимовыгодных условиях!

Наши преимущества:

- Поставка оригинальных импортных электронных компонентов напрямую с производств Америки, Европы и Азии, а так же с крупнейших складов мира;
- Широкая линейка поставок активных и пассивных импортных электронных компонентов (более 30 млн. наименований);
- Поставка сложных, дефицитных, либо снятых с производства позиций;
- Оперативные сроки поставки под заказ (от 5 рабочих дней);
- Экспресс доставка в любую точку России;
- Помощь Конструкторского Отдела и консультации квалифицированных инженеров;
- Техническая поддержка проекта, помощь в подборе аналогов, поставка прототипов;
- Поставка электронных компонентов под контролем ВП;
- Система менеджмента качества сертифицирована по Международному стандарту ISO 9001;
- При необходимости вся продукция военного и аэрокосмического назначения проходит испытания и сертификацию в лаборатории (по согласованию с заказчиком);
- Поставка специализированных компонентов военного и аэрокосмического уровня качества (Xilinx, Altera, Analog Devices, Intersil, Interpoint, Microsemi, Actel, Aeroflex, Peregrine, VPT, Syfer, Eurofarad, Texas Instruments, MS Kennedy, Miteq, Cobham, E2V, MA-COM, Hittite, Mini-Circuits, General Dynamics и др.);

Компания «Океан Электроники» является официальным дистрибьютором и эксклюзивным представителем в России одного из крупнейших производителей разъемов военного и аэрокосмического назначения «JONHON», а так же официальным дистрибьютором и эксклюзивным представителем в России производителя высокотехнологичных и надежных решений для передачи СВЧ сигналов «FORSTAR».



## JONHON

«JONHON» (основан в 1970 г.)

Разъемы специального, военного и аэрокосмического назначения:

(Применяются в военной, авиационной, аэрокосмической, морской, железнодорожной, горно- и нефтедобывающей отраслях промышленности)

«FORSTAR» (основан в 1998 г.)

ВЧ соединители, коаксиальные кабели,  
кабельные сборки и микроволновые компоненты:

(Применяются в телекоммуникациях гражданского и специального назначения, в средствах связи, РЛС, а так же военной, авиационной и аэрокосмической отраслях промышленности).



Телефон: 8 (812) 309-75-97 (многоканальный)

Факс: 8 (812) 320-03-32

Электронная почта: [ocean@oceanchips.ru](mailto:ocean@oceanchips.ru)

Web: <http://oceanchips.ru/>

Адрес: 198099, г. Санкт-Петербург, ул. Калинина, д. 2, корп. 4, лит. А