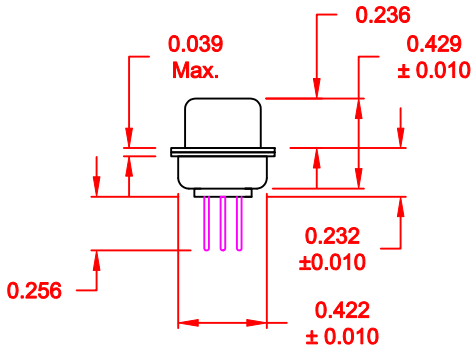
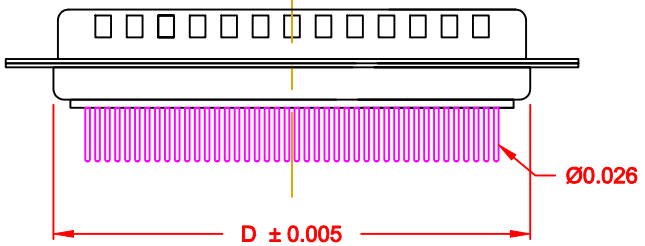
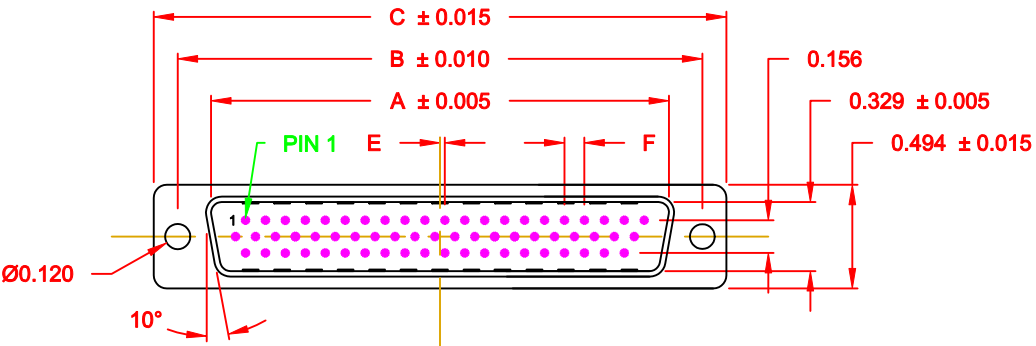


DESCRIPTION: MALE - HIGH DENSITY - MACHINED CONTACTS - VERTICAL



**MATERIALS AND FINISH:**

SHELL: STEEL MATERIAL, NICKEL FINISH  
 INSULATOR: PA6T = 260°C, UL 94V-0 RATED, BLACK  
 CONTACT MATERIAL: BRASS  
 CONTACT FINISH: FULL GOLD FLASH  
 SEAL MATERIAL: F08 FLEXIBLE ADHESIVE

**ELECTRICAL:**

CONTACT CURRENT RATING: 5 AMPS  
 CONTACT RESISTANCE: 30 Milliohms Max.  
 DIELECTRIC WITHSTANDING VOLTAGE: 1,000VAC Min.  
 INSULATION RESISTANCE: 5,000 Megohms Min.  
 TEMPERATURE RATING: -55° ~ +105° C

**780-M YY-1 1 3 R YY 1**

SERIES —————  
 MACHINED CONTACTS —————  
 POSITION —————  
 15  
 26  
 44  
 GENDER —————  
 1 = MALE  
 TERMINATION —————  
 1 = VERTICAL DIP  
 SHELL PLATING —————  
 3 = NICKEL  
 RoHS COMPLIANT —————  
 HARDWARE —————  
 00 = Ø 0.120" HOLE (RECOMMEND PCB SPACER)  
 01 = 0.098" 4-40 INSERT, BOARD SIDE  
 05 = 0.224" 4-40 BOARD LOCK, BOARD SIDE  
 CONTACT PLATING —————  
 1 = GOLD FLASH, ENTIRE CONTACT

| DIMENSIONS (IN.) |       |       |       |       |       |       |
|------------------|-------|-------|-------|-------|-------|-------|
| No. OF PINS      | A     | B     | C     | D     | E     | F     |
| 15               | 0.666 | 0.984 | 1.213 | 0.759 | 0.010 | 0.090 |
| 25               | 0.994 | 1.312 | 1.541 | 1.083 | 0.020 | 0.090 |
| 44               | 1.534 | 1.852 | 2.088 | 1.625 | 0.020 | 0.090 |

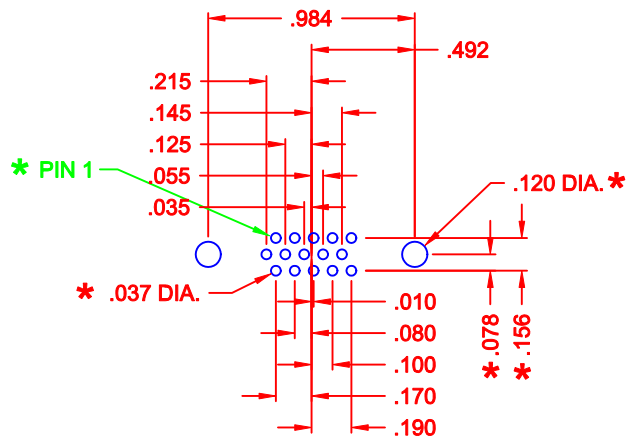
**MEETS IP67 STANDARDS**

(SEE PAGE 3 FOR SEALING DETAILS)

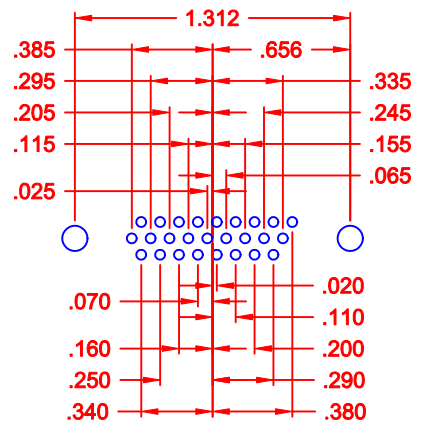
**DO NOT SCALE FROM DRAWING**

|                  |   |                                   |                             |                          |
|------------------|---|-----------------------------------|-----------------------------|--------------------------|
|                  | THESE DRAWINGS AND SPECIFICATIONS ARE THE PROPERTY OF NorComp AND SHALL NOT BE REPRODUCED, COPIED OR USED AS THE BASIS FOR THE MANUFACTURE OF SALE OF APPARATUS WITHOUT WRITTEN PERMISSION. |                                   | DRAWN:<br><b>P. JENKINS</b> | DATE:<br><b>06-08-09</b> |
|                  |   |                                   | CHECKED:                    | DATE:                    |
| <h1>NorComp</h1> |   | SCALE:<br>1 : 1                   | SHEET<br>1 OF 4             | REV<br>7                 |
|                  |   | DWG NO.<br><b>780-MYY-113RYY1</b> |                             |                          |

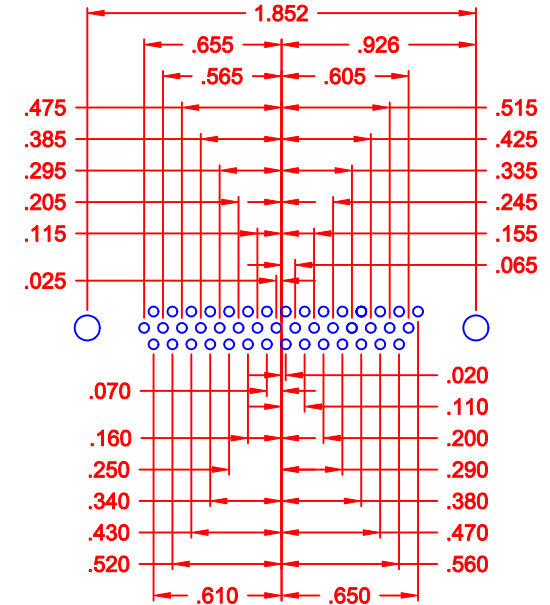
**RoHS COMPLIANT**



15 POSITION




26 POSITION



44 POSITION

\* TYP. ON ALL SIZES

DO NOT SCALE FROM DRAWING

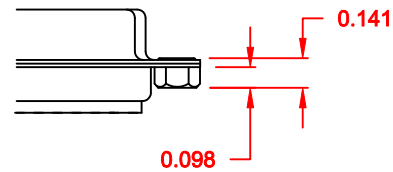
|  |   |                                |                             |                          |
|--|---|--------------------------------|-----------------------------|--------------------------|
|  | THESE DRAWINGS AND SPECIFICATIONS ARE THE PROPERTY OF NorComp AND SHALL NOT BE REPRODUCED, COPIED OR USED AS THE BASIS FOR THE MANUFACTURE OF SALE OF APPARATUS WITHOUT WRITTEN PERMISSION. |                                | DRAWN:<br><b>P. JENKINS</b> | DATE:<br><b>06-08-09</b> |
|  |   |                                | CHECKED:                    | DATE:                    |
| <h1>NorComp</h1>   |   | SCALE:<br>1 : 1                | SHEET<br>2 OF 4             | REV<br>7                 |
|  |   | DWG NO. <b>780-MYY-113RYY1</b> |                             |                          |

DESCRIPTION: CLINCH NUT HARDWARE

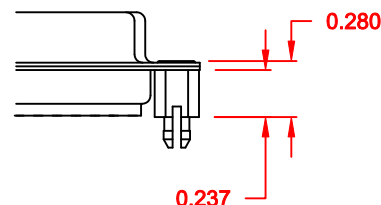
**TOLERANCE:**  
ALL DIMENSIONS ARE  $\pm 0.010$

**ALL CLINCH-NUTS ARE 4-40 INTERNAL THREADS**

01X ..... 0.098" (BOARD SIDE) - CN1



05X ..... 0.237" BOARD SIDE - CN10

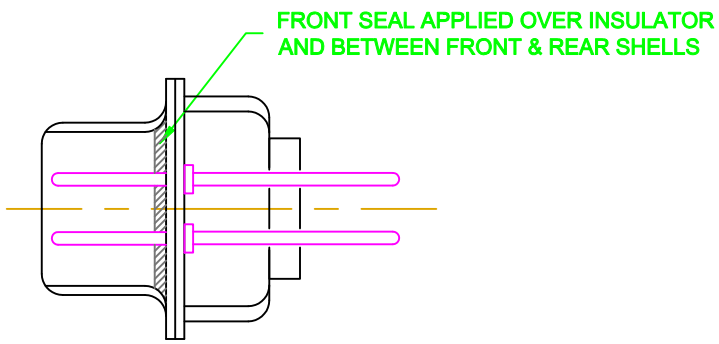
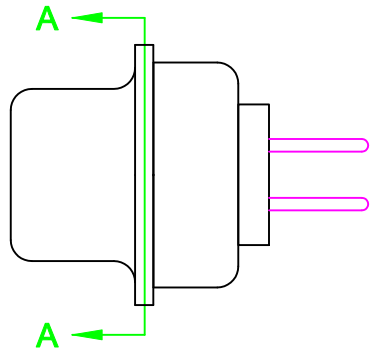


**DO NOT SCALE FROM DRAWING**

|                |   |                         |              |                |  |
|----------------|---|-------------------------|--------------|----------------|--|
|                | THESE DRAWINGS AND SPECIFICATIONS ARE THE PROPERTY OF NorComp AND SHALL NOT BE REPRODUCED, COPIED OR USED AS THE BASIS FOR THE MANUFACTURE OF SALE OF APPARATUS WITHOUT WRITTEN PERMISSION. | DRAWN: M. SIGMON        |              | DATE: 12-10-10 |  |
|                |   | CHECKED:                |              | DATE:          |  |
| <b>NorComp</b> |   | SCALE:                  | SHEET 3 OF 4 | REV 7          |  |
|                |   | DWG NO. 780-MYY-113RYY1 |              |                |  |

**RoHS COMPLIANT**


DESCRIPTION: IP67 - MALE - HIGH DENSITY - DIP SOLDER - MACHINED - SEALING PROCESS



FRONT SEAL APPLIED OVER INSULATOR AND BETWEEN FRONT & REAR SHELLS

DETAIL A-A

DO NOT SCALE FROM DRAWING

|  |   |                           |                          |                 |
|--|---|---------------------------|--------------------------|-----------------|
|  | THESE DRAWINGS AND SPECIFICATIONS ARE THE PROPERTY OF NorComp AND SHALL NOT BE REPRODUCED, COPIED OR USED AS THE BASIS FOR THE MANUFACTURE OF SALE OF APPARATUS WITHOUT WRITTEN PERMISSION. | DRAWN:<br><b>C. SMITH</b> | DATE:<br><b>06-10-09</b> |                 |
|  |   | CHECKED:                  | DATE:                    |                 |
| <b>NorComp</b>   | SCALE:<br><b>2.5 : 1</b>  | SHEET<br><b>4</b>         | OF<br><b>4</b>           | REV<br><b>7</b> |
|  | DWG NO. <b>780-MYY-113RYY1</b>  |                           |                          |                 |

Компания «Океан Электроники» предлагает заключение долгосрочных отношений при поставках импортных электронных компонентов на взаимовыгодных условиях!

Наши преимущества:

- Поставка оригинальных импортных электронных компонентов напрямую с производств Америки, Европы и Азии, а так же с крупнейших складов мира;
- Широкая линейка поставок активных и пассивных импортных электронных компонентов (более 30 млн. наименований);
- Поставка сложных, дефицитных, либо снятых с производства позиций;
- Оперативные сроки поставки под заказ (от 5 рабочих дней);
- Экспресс доставка в любую точку России;
- Помощь Конструкторского Отдела и консультации квалифицированных инженеров;
- Техническая поддержка проекта, помощь в подборе аналогов, поставка прототипов;
- Поставка электронных компонентов под контролем ВП;
- Система менеджмента качества сертифицирована по Международному стандарту ISO 9001;
- При необходимости вся продукция военного и аэрокосмического назначения проходит испытания и сертификацию в лаборатории (по согласованию с заказчиком);
- Поставка специализированных компонентов военного и аэрокосмического уровня качества (Xilinx, Altera, Analog Devices, Intersil, Interpoint, Microsemi, Actel, Aeroflex, Peregrine, VPT, Syfer, Eurofarad, Texas Instruments, MS Kennedy, Miteq, Cobham, E2V, MA-COM, Hittite, Mini-Circuits, General Dynamics и др.);

Компания «Океан Электроники» является официальным дистрибьютором и эксклюзивным представителем в России одного из крупнейших производителей разъемов военного и аэрокосмического назначения «JONHON», а так же официальным дистрибьютором и эксклюзивным представителем в России производителя высокотехнологичных и надежных решений для передачи СВЧ сигналов «FORSTAR».



## JONHON

«JONHON» (основан в 1970 г.)

Разъемы специального, военного и аэрокосмического назначения:

(Применяются в военной, авиационной, аэрокосмической, морской, железнодорожной, горно- и нефтедобывающей отраслях промышленности)

«FORSTAR» (основан в 1998 г.)

ВЧ соединители, коаксиальные кабели, кабельные сборки и микроволновые компоненты:

(Применяются в телекоммуникациях гражданского и специального назначения, в средствах связи, РЛС, а так же военной, авиационной и аэрокосмической отраслях промышленности).



Телефон: 8 (812) 309-75-97 (многоканальный)

Факс: 8 (812) 320-03-32

Электронная почта: [ocean@oceanchips.ru](mailto:ocean@oceanchips.ru)

Web: <http://oceanchips.ru/>

Адрес: 198099, г. Санкт-Петербург, ул. Калинина, д. 2, корп. 4, лит. А